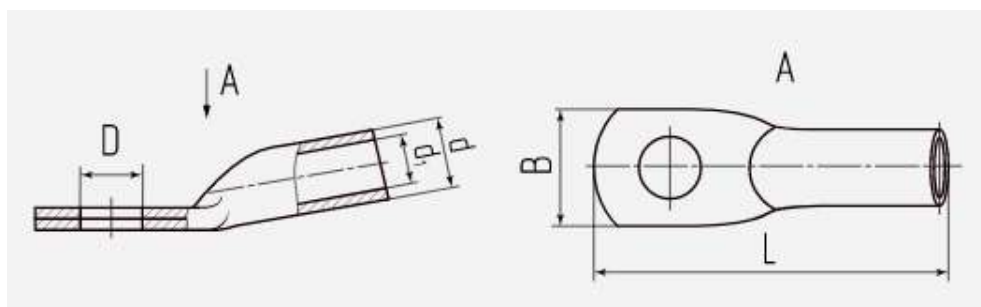


ТМЛ (ГОСТ 7386-80)

- Предназначены для оконцевания опрессовкой медных кабелей и проводов
- Материал: электротехническая медь марки М2
- Покрытие: электролитическое лужение (климатическое исполнение: «Т2»)
- Рабочее напряжение: до 35 кВ
- «КВТ» — единственный завод в России, производящий полную линейку типоразмеров кабельных наконечников по ГОСТ 7386-80
- Высококачественное лужение с легирующими добавками висмута гарантирует надежную защиту контактных соединений от коррозии. Матовое олово-висмутовое лужение отличает продукцию «КВТ» от наконечников производителей из Юго-Восточной Азии с дешевым блестящим покрытием
- 85 наименований в двух видах климатического исполнения
- Хвостовики наконечников по ГОСТ рассчитаны на кабели и провода 5-го и 6-го классов гибкости. Для монтажа стандартных медных жил 2-го и 3-го классов гибкости рекомендован выбор размеров наконечников по специальной таблице
- Штампованная маркировка типоразмера и логотипа производителя на каждом наконечнике
- Обязательное снятие фаски и галтовочная операция исключают наличие заусенцев и облегчают заведение кабельной жилы в наконечник
- После штамповки наконечники подвергаются отжигу для повышения пластичности материала
- Специальная серия высокоточных матриц для опрессовки наконечников и гильз по ГОСТ MW-образной формы. Матрицы совместимы с гидравлическими прессами «КВТ»
- Технологическая оснастка и штампы для производства наконечников «КВТ» разрабатываются и изготавливаются в инструментальном цехе завода
- Комплексное решение от производителя:
 - кабельные наконечники и гильзы
 - инструмент и матрицы для опрессовки



SKU	товарные позициицвет изоляции	L	B	D	d	d ₁
65666	ТМЛ 2.5–4–2.6 (КВТ)	28	8	4.3	5	2.6
40823	ТМЛ 2.5–5–2.6 (КВТ)	28	10	5.3	5	2.6
40824	ТМЛ 2.5–6–2.6 (КВТ)	30	12	6.4	5	2.6
40826	ТМЛ 4–5–3 (КВТ)	32	10	5.3	5	3
40827	ТМЛ 4–6–3 (КВТ)	32	12	6.4	5	3
40829	ТМЛ 6–5–4 (КВТ)	32	10	5.3	6	4

По вопросам продаж и поддержки обращайтесь:

Архангельск (8182)63-90-72
 Астана +7(7172)727-132
 Астрахань (8512)99-46-04
 Барнаул (3852)73-04-60
 Белгород (4722)40-23-64
 Брянск (4832)59-03-52
 Владивосток (423)249-28-31
 Волгоград (844)278-03-48
 Вологда (8172)26-41-59
 Воронеж (473)204-51-73
 Екатеринбург (343)384-55-89
 Иваново (4932)77-34-06
 Ижевск (3412)26-03-58
 Иркутск (395) 279-98-46
 Киргизия (996)312-96-26-47

Казань (843)206-01-48
 Калининград (4012)72-03-81
 Калуга (4842)92-23-67
 Кемерово (3842)65-04-62
 Киров (8332)68-02-04
 Краснодар (861)203-40-90
 Красноярск (391)204-63-61
 Курск (4712)77-13-04
 Липецк (4742)52-20-81
 Магнитогорск (3519)55-03-13
 Москва (495)268-04-70
 Мурманск (8152)59-64-93
 Набережные Челны (8552)20-53-41
 Нижний Новгород (831)429-08-12
 Казахстан (772)734-952-31

Новокузнецк (3843)20-46-81
 Новосибирск (383)227-86-73
 Омск (3812)21-46-40
 Орел (4862)44-53-42
 Оренбург (3532)37-68-04
 Пенза (8412)22-31-16
 Пермь (342)205-81-47
 Ростов-на-Дону (863)308-18-15
 Рязань (4912)46-61-64
 Самара (846)206-03-16
 Санкт-Петербург (812)309-46-40
 Саратов (845)249-38-78
 Севастополь (8692)22-31-93
 Симферополь (3652)67-13-56
 Таджикистан (992)427-82-92-69

Смоленск (4812)29-41-54
 Сочи (862)225-72-31
 Ставрополь (8652)20-65-13
 Сургут (3462)77-98-35
 Тверь (4822)63-31-35
 Томск (3822)98-41-53
 Тула (4872)74-02-29
 Тюмень (3452)66-21-18
 Ульяновск (8422)24-23-59
 Уфа (347)229-48-12
 Хабаровск (4212)92-98-04
 Челябинск (351)202-03-61
 Череповец (8202)49-02-64
 Ярославль (4852)69-52-93

40830	ТМЛ 6–6–4 (КВТ)	32	12	6.4	6	4
40831	ТМЛ 10–5–5 (КВТ)	40	11	5.3	8	5
40832	ТМЛ 10–6–5 (КВТ)	40	14	6.4	8	5
40834	ТМЛ 10–8–5 (КВТ)	40	16	8.4	8	5
40835	ТМЛ 16–6–6 (КВТ)	40	14	6.4	9	6
40877	ТМЛ 16–8–6 (КВТ)	40	16	8.4	9	6
40878	ТМЛ 25–6–7 (КВТ)	45	15	6.4	10	7
40879	ТМЛ 25–8–7 (КВТ)	45	16	8.4	10	7
40881	ТМЛ 25–8–8 (КВТ)	50	16	8.4	11	8
40882	ТМЛ 25–10–8 (КВТ)	50	20	10.5	11	8
40883	ТМЛ 35–8–9 (КВТ)	60	18	8.4	12	9
40886	ТМЛ 35–8–10 (КВТ)	60	22	13	12	9
40884	ТМЛ 35–10–9 (КВТ)	63	20	8.4	13	10
40885	ТМЛ 35–12–9 (КВТ)	60	20	10.5	12	9
40887	ТМЛ 35–10–10 (КВТ)	63	20	10.5	13	10
40888	ТМЛ 35–12–10 (КВТ)	63	22	13	13	10
40889	ТМЛ 50–8–11 (КВТ)	63	20	8.4	14	11
40890	ТМЛ 50–10–11 (КВТ)	63	22	10.5	14	11
40891	ТМЛ 50–12–11 (КВТ)	63	24	13	14	11
40895	ТМЛ 70–10–13 (КВТ)	65	24	10.5	16	13
40896	ТМЛ 70–12–13 (КВТ)	65	24	13	16	13
40897	ТМЛ 95–10–15 (КВТ)	75	28	10.5	19	15
40898	ТМЛ 95–12–15 (КВТ)	75	28	13	19	15
40899	ТМЛ 95–10–16 (КВТ)	75	30	10.5	20	16
40900	ТМЛ 95–12–16 (КВТ)	75	30	13	20	16
40901	ТМЛ 120–12–17 (КВТ)	81	34	13	22	17
40902	ТМЛ 120–16–17 (КВТ)	81	34	17	22	17
40903	ТМЛ 120–12–18 (КВТ)	85	35	13	24	18
40904	ТМЛ 120–16–18 (КВТ)	85	35	17	24	18
40905	ТМЛ 150–12–19 (КВТ)	90	36	13	25	19
40906	ТМЛ 150–16–19 (КВТ)	90	36	17	25	19
40907	ТМЛ 150–12–20 (КВТ)	90	38	13	26	20
40908	ТМЛ 150–16–20 (КВТ)	90	38	17	26	20
40909	ТМЛ 185–12–21 (КВТ)	95	40	13	27	21
40910	ТМЛ 185–16–21 (КВТ)	95	40	17	27	21
40912	ТМЛ 185–16–23 (КВТ)	95	40	21	27	21
40911	ТМЛ 185–20–21 (КВТ)	105	45	17	30	23
40913	ТМЛ 185–20–23 (КВТ)	105	45	21	30	23
40914	ТМЛ 240–16–24 (КВТ)	105	48	17	32	24
40915	ТМЛ 240–20–24 (КВТ)	105	48	21	32	24

SKU	товарные позициицвет изоляции	Рабочее напряжение, до (кВ)	Сечение жилы, мм ²	Класс гибкости жилы	Материал контактной части	Покрытие контактной части	Технология монтажа
65666	ТМЛ 2.5–4–2.6 (КВТ)	35	2.5	1/ 2/ 3/ 4/ 5/ 6	медь	гальваническое лужение	опрессовка
40823	ТМЛ 2.5–5–2.6 (КВТ)	35	2.5	1/ 2/ 3/ 4/ 5/ 6	медь	гальваническое лужение	опрессовка
40824	ТМЛ 2.5–6–2.6 (КВТ)	35	2.5	1/ 2/ 3/ 4/ 5/ 6	медь	гальваническое	опрессовка

SKU	товарные позициицвет изоляции	Рабочее напряжение, до (кВ)	Сечение жилы, мм ²	Класс гибкости жилы	Материал контактной части	Покрытие контактной части	Технология монтажа
						лужение	
40826	ТМЛ 4–5–3 (КВТ)	35	4	1/ 2/ 3/ 4/ 5/ 6	медь	гальваническое лужение	опрессовка
40827	ТМЛ 4–6–3 (КВТ)	35	4	1/ 2/ 3/ 4/ 5/ 6	медь	гальваническое лужение	опрессовка
40829	ТМЛ 6–5–4 (КВТ)	35	6	1/ 2/ 3/ 4/ 5/ 6	медь	гальваническое лужение	опрессовка
40830	ТМЛ 6–6–4 (КВТ)	35	6	1/ 2/ 3/ 4/ 5/ 6	медь	гальваническое лужение	опрессовка
40831	ТМЛ 10–5–5 (КВТ)	35	10	1/ 2/ 3/ 4/ 5/ 6	медь	гальваническое лужение	опрессовка
40832	ТМЛ 10–6–5 (КВТ)	35	10	1/ 2/ 3/ 4/ 5/ 6	медь	гальваническое лужение	опрессовка
40834	ТМЛ 10–8–5 (КВТ)	35	10	1/ 2/ 3/ 4/ 5/ 6	медь	гальваническое лужение	опрессовка
40835	ТМЛ 16–6–6 (КВТ)	35	16	1/ 2/ 3/ 4/ 5/ 6	медь	гальваническое лужение	опрессовка
40877	ТМЛ 16–8–6 (КВТ)	35	16	1/ 2/ 3/ 4/ 5/ 6	медь	гальваническое лужение	опрессовка
40878	ТМЛ 25–6–7 (КВТ)	35	25	1/ 2/ 3/ 4/ 5/ 6	медь	гальваническое лужение	опрессовка
40879	ТМЛ 25–8–7 (КВТ)	35	25	1/ 2/ 3/ 4/ 5/ 6	медь	гальваническое лужение	опрессовка
40881	ТМЛ 25–8–8 (КВТ)	35	25	1/ 2/ 3/ 4/ 5/ 6	медь	гальваническое лужение	опрессовка
40882	ТМЛ 25–10–8 (КВТ)	35	25	1/ 2/ 3/ 4/ 5/ 6	медь	гальваническое лужение	опрессовка
40883	ТМЛ 35–8–9 (КВТ)	35	35	1/ 2/ 3/ 4/ 5/ 6	медь	гальваническое лужение	опрессовка
40886	ТМЛ 35–8–10 (КВТ)	35	35	1/ 2/ 3/ 4/ 5/ 6	медь	гальваническое лужение	опрессовка
40884	ТМЛ 35–10–9 (КВТ)	35	35	1/ 2/ 3/ 4/ 5/ 6	медь	гальваническое лужение	опрессовка
40885	ТМЛ 35–12–9 (КВТ)	35	35	1/ 2/ 3/ 4/ 5/ 6	медь	гальваническое лужение	опрессовка
40887	ТМЛ 35–10–10 (КВТ)	35	35	1/ 2/ 3/ 4/ 5/ 6	медь	гальваническое лужение	опрессовка
40888	ТМЛ 35–12–10 (КВТ)	35	35	1/ 2/ 3/ 4/ 5/ 6	медь	гальваническое лужение	опрессовка
40889	ТМЛ 50–8–11 (КВТ)	35	50	1/ 2/ 3/ 4/ 5/ 6	медь	гальваническое лужение	опрессовка
40890	ТМЛ 50–10–11 (КВТ)	35	50	1/ 2/ 3/ 4/ 5/ 6	медь	гальваническое лужение	опрессовка
40891	ТМЛ 50–12–11 (КВТ)	35	50	1/ 2/ 3/ 4/ 5/ 6	медь	гальваническое лужение	опрессовка
40895	ТМЛ 70–10–13 (КВТ)	35	70	1/ 2/ 3/ 4/ 5/ 6	медь	гальваническое лужение	опрессовка
40896	ТМЛ 70–12–13 (КВТ)	35	70	1/ 2/ 3/ 4/ 5/ 6	медь	гальваническое лужение	опрессовка
40897	ТМЛ 95–10–15 (КВТ)	35	95	1/ 2/ 3/ 4/ 5/ 6	медь	гальваническое лужение	опрессовка
40898	ТМЛ 95–12–15 (КВТ)	35	95	1/ 2/ 3/ 4/ 5/ 6	медь	гальваническое лужение	опрессовка
40899	ТМЛ 95–10–16 (КВТ)	35	95	1/ 2/ 3/ 4/ 5/ 6	медь	гальваническое лужение	опрессовка
40900	ТМЛ 95–12–16 (КВТ)	35	95	1/ 2/ 3/ 4/ 5/ 6	медь	гальваническое лужение	опрессовка
40901	ТМЛ 120–12–17 (КВТ)	35	120	1/ 2/ 3/ 4/ 5/ 6	медь	гальваническое лужение	опрессовка
40902	ТМЛ 120–16–17 (КВТ)	35	120	1/ 2/ 3/ 4/ 5/ 6	медь	гальваническое лужение	опрессовка
40903	ТМЛ 120–12–18 (КВТ)	35	120	1/ 2/ 3/ 4/ 5/ 6	медь	гальваническое лужение	опрессовка
40904	ТМЛ 120–16–18 (КВТ)	35	120	1/ 2/ 3/ 4/ 5/ 6	медь	гальваническое лужение	опрессовка

SKU	товарные позициицвет изоляции	Рабочее напряжение, до (кВ)	Сечение жилы, мм ²	Класс гибкости жилы	Материал контактной части	Покрытие контактной части	Технология монтажа
40905	ТМЛ 150–12–19 (КВТ)	35	150	1/ 2/ 3/ 4/ 5/ 6	медь	гальваническое лужение	опрессовка
40906	ТМЛ 150–16–19 (КВТ)	35	150	1/ 2/ 3/ 4/ 5/ 6	медь	гальваническое лужение	опрессовка
40907	ТМЛ 150–12–20 (КВТ)	35	150	1/ 2/ 3/ 4/ 5/ 6	медь	гальваническое лужение	опрессовка
40908	ТМЛ 150–16–20 (КВТ)	35	150	1/ 2/ 3/ 4/ 5/ 6	медь	гальваническое лужение	опрессовка
40909	ТМЛ 185–12–21 (КВТ)	35	185	1/ 2/ 3/ 4/ 5/ 6	медь	гальваническое лужение	опрессовка
40910	ТМЛ 185–16–21 (КВТ)	35	185	1/ 2/ 3/ 4/ 5/ 6	медь	гальваническое лужение	опрессовка
40912	ТМЛ 185–16–23 (КВТ)	35	185	1/ 2/ 3/ 4/ 5/ 6	медь	гальваническое лужение	опрессовка
40911	ТМЛ 185–20–21 (КВТ)	35	185	1/ 2/ 3/ 4/ 5/ 6	медь	гальваническое лужение	опрессовка
40913	ТМЛ 185–20–23 (КВТ)	35	185	1/ 2/ 3/ 4/ 5/ 6	медь	гальваническое лужение	опрессовка
40914	ТМЛ 240–16–24 (КВТ)	35	240	1/ 2/ 3/ 4/ 5/ 6	медь	гальваническое лужение	опрессовка
40915	ТМЛ 240–20–24 (КВТ)	35	240	1/ 2/ 3/ 4/ 5/ 6	медь	гальваническое лужение	опрессовка

По вопросам продаж и поддержки обращайтесь:

Архангельск (8182)63-90-72
Астана +7(7172)727-132
Астрахань (8512)99-46-04
Барнаул (3852)73-04-60
Белгород (4722)40-23-64
Брянск (4832)59-03-52
Владивосток (423)249-28-31
Волгоград (844)278-03-48
Вологда (8172)26-41-59
Воронеж (473)204-51-73
Екатеринбург (343)384-55-89
Иваново (4932)77-34-06
Ижевск (3412)26-03-58
Иркутск (395) 279-98-46
Киргизия (996)312-96-26-47

Казань (843)206-01-48
Калининград (4012)72-03-81
Калуга (4842)92-23-67
Кемерово (3842)65-04-62
Киров (8332)68-02-04
Краснодар (861)203-40-90
Красноярск (391)204-63-61
Курск (4712)77-13-04
Липецк (4742)52-20-81
Магнитогорск (3519)55-03-13
Москва (495)268-04-70
Мурманск (8152)59-64-93
Набережные Челны (8552)20-53-41
Нижний Новгород (831)429-08-12
Казахстан (772)734-952-31

Новокузнецк (3843)20-46-81
Новосибирск (383)227-86-73
Омск (3812)21-46-40
Орел (4862)44-53-42
Оренбург (3532)37-68-04
Пенза (8412)22-31-16
Пермь (342)205-81-47
Ростов-на-Дону (863)308-18-15
Рязань (4912)46-61-64
Самара (846)206-03-16
Санкт-Петербург (812)309-46-40
Саратов (845)249-38-78
Севастополь (8692)22-31-93
Симферополь (3652)67-13-56
Таджикистан (992)427-82-92-69

Смоленск (4812)29-41-54
Сочи (862)225-72-31
Ставрополь (8652)20-65-13
Сургут (3462)77-98-35
Тверь (4822)63-31-35
Томск (3822)98-41-53
Тула (4872)74-02-29
Тюмень (3452)66-21-18
Ульяновск (8422)24-23-59
Уфа (347)229-48-12
Хабаровск (4212)92-98-04
Челябинск (351)202-03-61
Череповец (8202)49-02-64
Ярославль (4852)69-52-93