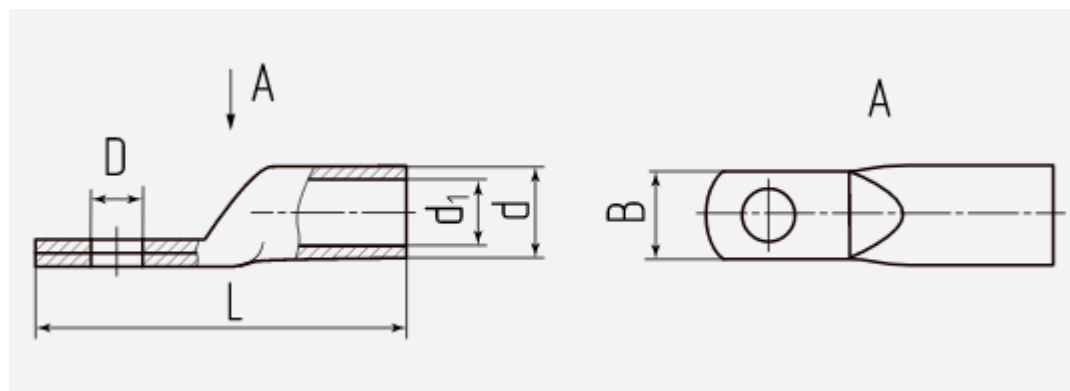


# ТМЛ-У (ТУ 3449-066-97284872-2014)

- Предназначены для оконцевания опрессовкой медных кабелей и проводов с последующим подключением к низковольтным автоматическим выключателям
- Материал: рафинированная медь марки М1,
- Покрытие: олово-висмутовое лужение
- Параметры крепежной части наконечников:
  - ширина лопатки и диаметр контактного отверстия под винт рассчитаны для подключения к блочным автоматическим выключателям (МССВ)
- Штампованная маркировка типоразмера и логотипа производителя на каждом наконечнике
- Совместимость: блочные автоматические выключатели с номиналом от 100 до 630 А в литом корпусе (МССВ) импортных и отечественных производителей с контактными клеммами на основе винтовой фиксации



SKU	товарные позиции	цвет изоляции	L	B	D	d	d <sub>1</sub>
66692	ТМЛ-У 35-6	(КВТ)	39.5	15	6.5	12	8.5
66693	ТМЛ-У 50-6	(КВТ)	47	15	6.5	14	10
66694	ТМЛ-У 70-6	(КВТ)	53	17	6.5	16.5	12
66695	ТМЛ-У 70-8	(КВТ)	53	17	8.5	16.5	12
66696	ТМЛ-У 95-8	(КВТ)	59.5	19	8.5	18	13.5
66697	ТМЛ-У 120-8	(КВТ)	62.5	19	8.5	19.5	15
66698	ТМЛ-У 120-10	(КВТ)	62.5	19	10.5	19.5	15
66699	ТМЛ-У 150-8	(КВТ)	67.5	19	8.5	21	16.5
66700	ТМЛ-У 150-10	(КВТ)	67.5	19	10.5	21	16.5
66701	ТМЛ-У 185-10	(КВТ)	76.5	24.5	10.5	24	19
66702	ТМЛ-У 240-10	(КВТ)	83.5	31	10.5	26	21

## По вопросам продаж и поддержки обращайтесь:

Архангельск (8182)63-90-72  
 Астана +7(7172)727-132  
 Астрахань (8512)99-46-04  
 Барнаул (3852)73-04-60  
 Белгород (4722)40-23-64  
 Брянск (4832)59-03-52  
 Владивосток (423)249-28-31  
 Волгоград (844)278-03-48  
 Вологда (8172)26-41-59  
 Воронеж (473)204-51-73  
 Екатеринбург (343)384-55-89  
 Иваново (4932)77-34-06  
 Ижевск (3412)26-03-58  
 Иркутск (395) 279-98-46  
 Киргизия (996)312-96-26-47

Казань (843)206-01-48  
 Калининград (4012)72-03-81  
 Калуга (4842)92-23-67  
 Кемерово (3842)65-04-62  
 Киров (8332)68-02-04  
 Краснодар (861)203-40-90  
 Красноярск (391)204-63-61  
 Курск (4712)77-13-04  
 Липецк (4742)52-20-81  
 Магнитогорск (3519)55-03-13  
 Москва (495)268-04-70  
 Мурманск (8152)59-64-93  
 Набережные Челны (8552)20-53-41  
 Нижний Новгород (831)429-08-12  
 Казахстан (772)734-952-31

Новокузнецк (3843)20-46-81  
 Новосибирск (383)227-86-73  
 Омск (3812)21-46-40  
 Орел (4862)44-53-42  
 Оренбург (3532)37-68-04  
 Пенза (8412)22-31-16  
 Пермь (342)205-81-47  
 Ростов-на-Дону (863)308-18-15  
 Рязань (4912)46-61-64  
 Самара (846)206-03-16  
 Санкт-Петербург (812)309-46-40  
 Саратов (845)249-38-78  
 Севастополь (8692)22-31-93  
 Симферополь (3652)67-13-56  
 Таджикистан (992)427-82-92-69

Смоленск (4812)29-41-54  
 Сочи (862)225-72-31  
 Ставрополь (8652)20-65-13  
 Сургут (3462)77-98-35  
 Тверь (4822)63-31-35  
 Томск (3822)98-41-53  
 Тула (4872)74-02-29  
 Тюмень (3452)66-21-18  
 Ульяновск (8422)24-23-59  
 Уфа (347)229-48-12  
 Хабаровск (4212)92-98-04  
 Челябинск (351)202-03-61  
 Череповец (8202)49-02-64  
 Ярославль (4852)69-52-93

SKU	товарные позициицвет изоляции	Рабочее напряжение, до (кВ)	Сечение жилы, мм <sup>2</sup>	Класс гибкости жилы	Материал контактной части	Покрытие контактной части	Технология монтажа
66692	ТМЛ-У 35-6 (КВТ)	35	35	1/ 2/ 3/ 4/ 5/ 6	медь	гальваническое лужение	опрессовка
66693	ТМЛ-У 50-6 (КВТ)	35	50	1/ 2/ 3/ 4/ 5/ 6	медь	гальваническое лужение	опрессовка
66694	ТМЛ-У 70-6 (КВТ)	35	70	1/ 2/ 3/ 4/ 5/ 6	медь	гальваническое лужение	опрессовка
66695	ТМЛ-У 70-8 (КВТ)	35	70	1/ 2/ 3/ 4/ 5/ 6	медь	гальваническое лужение	опрессовка
66696	ТМЛ-У 95-8 (КВТ)	35	95	1/ 2/ 3/ 4/ 5/ 6	медь	гальваническое лужение	опрессовка
66697	ТМЛ-У 120-8 (КВТ)	35	120	1/ 2/ 3/ 4/ 5/ 6	медь	гальваническое лужение	опрессовка
66698	ТМЛ-У 120-10 (КВТ)	35	120	1/ 2/ 3/ 4/ 5/ 6	медь	гальваническое лужение	опрессовка
66699	ТМЛ-У 150-8 (КВТ)	35	150	1/ 2/ 3/ 4/ 5/ 6	медь	гальваническое лужение	опрессовка
66700	ТМЛ-У 150-10 (КВТ)	35	150	1/ 2/ 3/ 4/ 5/ 6	медь	гальваническое лужение	опрессовка
66701	ТМЛ-У 185-10 (КВТ)	35	185	1/ 2/ 3/ 4/ 5/ 6	медь	гальваническое лужение	опрессовка
66702	ТМЛ-У 240-10 (КВТ)	35	240	1/ 2/ 3/ 4/ 5/ 6	медь	гальваническое лужение	опрессовка

**По вопросам продаж и поддержки обращайтесь:**

Архангельск (8182)63-90-72  
Астана +7(7172)727-132  
Астрахань (8512)99-46-04  
Барнаул (3852)73-04-60  
Белгород (4722)40-23-64  
Брянск (4832)59-03-52  
Владивосток (423)249-28-31  
Волгоград (844)278-03-48  
Вологда (8172)26-41-59  
Воронеж (473)204-51-73  
Екатеринбург (343)384-55-89  
Иваново (4932)77-34-06  
Ижевск (3412)26-03-58  
Иркутск (395) 279-98-46  
Киргизия (996)312-96-26-47

Казань (843)206-01-48  
Калининград (4012)72-03-81  
Калуга (4842)92-23-67  
Кемерово (3842)65-04-62  
Киров (8332)68-02-04  
Краснодар (861)203-40-90  
Красноярск (391)204-63-61  
Курск (4712)77-13-04  
Липецк (4742)52-20-81  
Магнитогорск (3519)55-03-13  
Москва (495)268-04-70  
Мурманск (8152)59-64-93  
Набережные Челны (8552)20-53-41  
Нижний Новгород (831)429-08-12  
Казахстан (772)734-952-31

Новокузнецк (3843)20-46-81  
Новосибирск (383)227-86-73  
Омск (3812)21-46-40  
Орел (4862)44-53-42  
Оренбург (3532)37-68-04  
Пенза (8412)22-31-16  
Пермь (342)205-81-47  
Ростов-на-Дону (863)308-18-15  
Рязань (4912)46-61-64  
Самара (846)206-03-16  
Санкт-Петербург (812)309-46-40  
Саратов (845)249-38-78  
Севастополь (8692)22-31-93  
Симферополь (3652)67-13-56  
Таджикистан (992)427-82-92-69

Смоленск (4812)29-41-54  
Сочи (862)225-72-31  
Ставрополь (8652)20-65-13  
Сургут (3462)77-98-35  
Тверь (4822)63-31-35  
Томск (3822)98-41-53  
Тула (4872)74-02-29  
Тюмень (3452)66-21-18  
Ульяновск (8422)24-23-59  
Уфа (347)229-48-12  
Хабаровск (4212)92-98-04  
Челябинск (351)202-03-61  
Череповец (8202)49-02-64  
Ярославль (4852)69-52-93