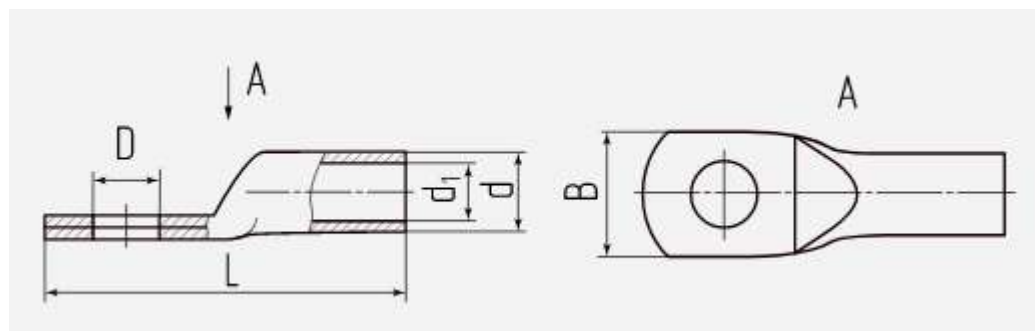


ТМЛ(DIN) (DIN 46235)

- Предназначены для оконцевания опрессовкой медных кабелей и проводов
- Материал: рафинированная медь марки М1
- Покрытие: олово-висмутное электролитическое лужение, обеспечивающее защиту от коррозии и гарантирующее высокое качество соединения при любых погодноклиматических условиях
- Рабочее напряжение: до 35 кВ
- Стандарт DIN 46235 — самый известный и авторитетный мировой стандарт на медные кабельные наконечники
- 30 наиболее востребованных типоразмеров от 6 до 625 мм
- На трубной части наконечников нанесена двухдорожечная разметка, определяющая местоположение и количество опрессовок в зависимости от ширины используемых матриц



SKU	товарные позициицвет изоляции	L	B	D	d	d ₁
58649	ТМЛ (DIN) 6–5 (КВТ)	30.5	8.5	5.3	5.5	3.8
58650	ТМЛ (DIN) 6–6 (КВТ)	31.5	8.5	6.4	5.5	3.8
59570	ТМЛ (DIN) 10–5 (КВТ)	34	9	5.3	6	4.5
58652	ТМЛ (DIN) 10–6 (КВТ)	34.5	9	6.4	6	4.5
58653	ТМЛ (DIN) 16–6 (КВТ)	43.5	13	6.4	8.5	5.5
58654	ТМЛ (DIN) 16–8 (КВТ)	46	13	8.4	8.5	5.5
65242	ТМЛ (DIN) 16–10 (КВТ)	48	17	10.5	8.5	5.5
58655	ТМЛ (DIN) 25–6 (КВТ)	45.5	14	6.4	10	7
58657	ТМЛ (DIN) 25–8 (КВТ)	48	16	8.4	10	7
65243	ТМЛ (DIN) 25–10 (КВТ)	50	17	10.5	10	7
58658	ТМЛ (DIN) 35–8 (КВТ)	52	17	8.4	12.5	8.2
58659	ТМЛ (DIN) 35–10 (КВТ)	54	19	10.5	12.5	8.2
58661	ТМЛ (DIN) 50–8 (КВТ)	62	20	8.4	14.5	10

По вопросам продаж и поддержки обращайтесь:

Архангельск (8182)63-90-72
 Астана +7(7172)727-132
 Астрахань (8512)99-46-04
 Барнаул (3852)73-04-60
 Белгород (4722)40-23-64
 Брянск (4832)59-03-52
 Владивосток (423)249-28-31
 Волгоград (844)278-03-48
 Вологда (8172)26-41-59
 Воронеж (473)204-51-73
 Екатеринбург (343)384-55-89
 Иваново (4932)77-34-06
 Ижевск (3412)26-03-58
 Иркутск (395) 279-98-46
 Киргизия (996)312-96-26-47

Казань (843)206-01-48
 Калининград (4012)72-03-81
 Калуга (4842)92-23-67
 Кемерово (3842)65-04-62
 Киров (8332)68-02-04
 Краснодар (861)203-40-90
 Красноярск (391)204-63-61
 Курск (4712)77-13-04
 Липецк (4742)52-20-81
 Магнитогорск (3519)55-03-13
 Москва (495)268-04-70
 Мурманск (8152)59-64-93
 Набережные Челны (8552)20-53-41
 Нижний Новгород (831)429-08-12
 Казахстан (772)734-952-31

Новокузнецк (3843)20-46-81
 Новосибирск (383)227-86-73
 Омск (3812)21-46-40
 Орел (4862)44-53-42
 Оренбург (3532)37-68-04
 Пенза (8412)22-31-16
 Пермь (342)205-81-47
 Ростов-на-Дону (863)308-18-15
 Рязань (4912)46-61-64
 Самара (846)206-03-16
 Санкт-Петербург (812)309-46-40
 Саратов (845)249-38-78
 Севастополь (8692)22-31-93
 Симферополь (3652)67-13-56
 Таджикистан (992)427-82-92-69

Смоленск (4812)29-41-54
 Сочи (862)225-72-31
 Ставрополь (8652)20-65-13
 Сургут (3462)77-98-35
 Тверь (4822)63-31-35
 Томск (3822)98-41-53
 Тула (4872)74-02-29
 Тюмень (3452)66-21-18
 Ульяновск (8422)24-23-59
 Уфа (347)229-48-12
 Хабаровск (4212)92-98-04
 Челябинск (351)202-03-61
 Череповец (8202)49-02-64
 Ярославль (4852)69-52-93

58660	ТМЛ (DIN) 50–10 (КВТ)	64	22	10.5	14.5	10
58662	ТМЛ (DIN) 70–10 (КВТ)	67	24	10.5	16.5	11.5
58663	ТМЛ (DIN) 70–12 (КВТ)	68	24	13	16.5	11.5
58664	ТМЛ (DIN) 95–10 (КВТ)	77	28	10.5	19	13.5
58665	ТМЛ (DIN) 95–12 (КВТ)	78	28	13	19	13.5
65244	ТМЛ (DIN) 120–10 (КВТ)	85	32	10.5	21	15.5
58666	ТМЛ (DIN) 120–12 (КВТ)	86	32	13	21	15.5
65245	ТМЛ (DIN) 150–10 (КВТ)	93	34	10.5	23.5	17
58669	ТМЛ (DIN) 150–12 (КВТ)	94	34	13	23.5	17
65246	ТМЛ (DIN) 185–12 (КВТ)	98	37	13	25.5	19
58668	ТМЛ (DIN) 185–16 (КВТ)	101	37	17	25.5	19
65247	ТМЛ (DIN) 240–12 (КВТ)	108	42	13	29	21.5
58673	ТМЛ (DIN) 240–16 (КВТ)	111	42	17	29	21.5
65248	ТМЛ (DIN) 300–16 (КВТ)	119	46	17	32	24.5
65249	ТМЛ (DIN) 400–16 (КВТ)	140	54	17	38.5	27.5
65250	ТМЛ (DIN) 500–20 (КВТ)	150	60	21	42	31
65251	ТМЛ (DIN) 625–20 (КВТ)	160	64	21	44	34.5
81320	ТМЛ (DIN) 800–20 (КВТ)	190	75	21	52	40
81321	ТМЛ (DIN) 1000–20 (КВТ)	190	85	21	58	44

SKU	товарные позициицвет изоляции	Рабочее напряжение, до (кВ)	Сечение жилы, мм ²	Класс гибкости жилы	Материал контактной части	Покрытие контактной части	Технология монтажа
58649	ТМЛ (DIN) 6–5 (КВТ)	35	6	1/ 2/ 3/ 4/ 5/ 6	медь	гальваническое лужение	опрессовка
58650	ТМЛ (DIN) 6–6 (КВТ)	35	6	1/ 2/ 3/ 4/ 5/ 6	медь	гальваническое лужение	опрессовка
59570	ТМЛ (DIN) 10–5 (КВТ)	35	10	1/ 2/ 3/ 4/ 5/ 6	медь	гальваническое лужение	опрессовка
58652	ТМЛ (DIN) 10–6 (КВТ)	35	10	1/ 2/ 3/ 4/ 5/ 6	медь	гальваническое лужение	опрессовка
58653	ТМЛ (DIN) 16–6 (КВТ)	35	16	1/ 2/ 3/ 4/ 5/ 6	медь	гальваническое лужение	опрессовка
58654	ТМЛ (DIN) 16–8 (КВТ)	35	16	1/ 2/ 3/ 4/ 5/ 6	медь	гальваническое лужение	опрессовка
65242	ТМЛ (DIN) 16–10 (КВТ)	35	16	1/ 2/ 3/ 4/ 5/ 6	медь	гальваническое лужение	опрессовка
58655	ТМЛ (DIN) 25–6 (КВТ)	35	25	1/ 2/ 3/ 4/ 5/ 6	медь	гальваническое лужение	опрессовка
58657	ТМЛ (DIN) 25–8 (КВТ)	35	25	1/ 2/ 3/ 4/ 5/ 6	медь	гальваническое лужение	опрессовка
65243	ТМЛ (DIN) 25–10 (КВТ)	35	25	1/ 2/ 3/ 4/ 5/ 6	медь	гальваническое лужение	опрессовка
58658	ТМЛ (DIN) 35–8 (КВТ)	35	35	1/ 2/ 3/ 4/ 5/ 6	медь	гальваническое лужение	опрессовка
58659	ТМЛ (DIN) 35–10 (КВТ)	35	35	1/ 2/ 3/ 4/ 5/ 6	медь	гальваническое лужение	опрессовка
58661	ТМЛ (DIN) 50–8 (КВТ)	35	50	1/ 2/ 3/ 4/ 5/ 6	медь	гальваническое лужение	опрессовка
58660	ТМЛ (DIN) 50–10 (КВТ)	35	50	1/ 2/ 3/ 4/ 5/ 6	медь	гальваническое лужение	опрессовка
58662	ТМЛ (DIN) 70–10 (КВТ)	35	70	1/ 2/ 3/ 4/ 5/ 6	медь	гальваническое лужение	опрессовка
58663	ТМЛ (DIN) 70–12 (КВТ)	35	70	1/ 2/ 3/ 4/ 5/ 6	медь	гальваническое лужение	опрессовка
58664	ТМЛ (DIN) 95–10 (КВТ)	35	95	1/ 2/ 3/ 4/ 5/ 6	медь	гальваническое лужение	опрессовка
58665	ТМЛ (DIN) 95–12 (КВТ)	35	95	1/ 2/ 3/ 4/ 5/ 6	медь	гальваническое лужение	опрессовка

SKU	товарные позициицвет изоляции	Рабочее напряжение, до (кВ)	Сечение жилы, мм ²	Класс гибкости жилы	Материал контактной части	Покрытие контактной части	Технология монтажа
65244	ТМЛ (DIN) 120–10 (КВТ)	35	120	1/ 2/ 3/ 4/ 5/ 6	медь	гальваническое лужение	опрессовка
58666	ТМЛ (DIN) 120–12 (КВТ)	35	120	1/ 2/ 3/ 4/ 5/ 6	медь	гальваническое лужение	опрессовка
65245	ТМЛ (DIN) 150–10 (КВТ)	35	150	1/ 2/ 3/ 4/ 5/ 6	медь	гальваническое лужение	опрессовка
58669	ТМЛ (DIN) 150–12 (КВТ)	35	150	1/ 2/ 3/ 4/ 5/ 6	медь	гальваническое лужение	опрессовка
65246	ТМЛ (DIN) 185–12 (КВТ)	35	185	1/ 2/ 3/ 4/ 5/ 6	медь	гальваническое лужение	опрессовка
58668	ТМЛ (DIN) 185–16 (КВТ)	35	185	1/ 2/ 3/ 4/ 5/ 6	медь	гальваническое лужение	опрессовка
65247	ТМЛ (DIN) 240–12 (КВТ)	35	240	1/ 2/ 3/ 4/ 5/ 6	медь	гальваническое лужение	опрессовка
58673	ТМЛ (DIN) 240–16 (КВТ)	35	240	1/ 2/ 3/ 4/ 5/ 6	медь	гальваническое лужение	опрессовка
65248	ТМЛ (DIN) 300–16 (КВТ)	35	300	1/ 2/ 3/ 4/ 5/ 6	медь	гальваническое лужение	опрессовка
65249	ТМЛ (DIN) 400–16 (КВТ)	35	400	1/ 2/ 3/ 4/ 5/ 6	медь	гальваническое лужение	опрессовка
65250	ТМЛ (DIN) 500–20 (КВТ)	35	500	1/ 2/ 3/ 4/ 5/ 6	медь	гальваническое лужение	опрессовка
65251	ТМЛ (DIN) 625–20 (КВТ)	35	630	1/ 2/ 3/ 4/ 5/ 6	медь	гальваническое лужение	опрессовка
81320	ТМЛ (DIN) 800–20 (КВТ)	35	800	1/ 2/ 3/ 4/ 5/ 6	медь	гальваническое лужение	опрессовка
81321	ТМЛ (DIN) 1000–20 (КВТ)	35	1000	1/ 2/ 3/ 4/ 5/ 6	медь	гальваническое лужение	опрессовка

По вопросам продаж и поддержки обращайтесь:

Архангельск (8182)63-90-72
Астана +7(7172)727-132
Астрахань (8512)99-46-04
Барнаул (3852)73-04-60
Белгород (4722)40-23-64
Брянск (4832)59-03-52
Владивосток (423)249-28-31
Волгоград (844)278-03-48
Вологда (8172)26-41-59
Воронеж (473)204-51-73
Екатеринбург (343)384-55-89
Иваново (4932)77-34-06
Ижевск (3412)26-03-58
Иркутск (395) 279-98-46
Киргизия (996)312-96-26-47

Казань (843)206-01-48
Калининград (4012)72-03-81
Калуга (4842)92-23-67
Кемерово (3842)65-04-62
Киров (8332)68-02-04
Краснодар (861)203-40-90
Красноярск (391)204-63-61
Курск (4712)77-13-04
Липецк (4742)52-20-81
Магнитогорск (3519)55-03-13
Москва (495)268-04-70
Мурманск (8152)59-64-93
Набережные Челны (8552)20-53-41
Нижегород (831)429-08-12
Казахстан (772)734-952-31

Новокузнецк (3843)20-46-81
Новосибирск (383)227-86-73
Омск (3812)21-46-40
Орел (4862)44-53-42
Оренбург (3532)37-68-04
Пенза (8412)22-31-16
Пермь (342)205-81-47
Ростов-на-Дону (863)308-18-15
Рязань (4912)46-61-64
Самара (846)206-03-16
Санкт-Петербург (812)309-46-40
Саратов (845)249-38-78
Севастополь (8692)22-31-93
Симферополь (3652)67-13-56
Таджикистан (992)427-82-92-69

Смоленск (4812)29-41-54
Сочи (862)225-72-31
Ставрополь (8652)20-65-13
Сургут (3462)77-98-35
Тверь (4822)63-31-35
Томск (3822)98-41-53
Тула (4872)74-02-29
Тюмень (3452)66-21-18
Ульяновск (8422)24-23-59
Уфа (347)229-48-12
Хабаровск (4212)92-98-04
Челябинск (351)202-03-61
Череповец (8202)49-02-64
Ярославль (4852)69-52-93