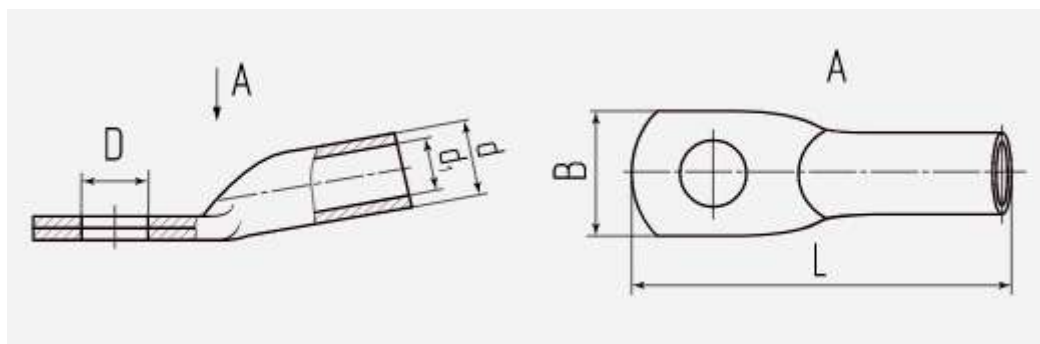


ТМ (ГОСТ 7386-80)

- Предназначены для оконцевания опрессовкой медных кабелей и проводов
- Материал: электротехническая медь марки М2
- Покрытие: без покрытия (климатическое исполнение: «УХЛЗ»)
- Рабочее напряжение: до 35 кВ
- «КВТ» — единственный завод в России, производящий полную линейку типоразмеров кабельных наконечников по ГОСТ 7386-80
- 85 наименований в двух видах климатического исполнения
- Хвостовики наконечников по ГОСТ рассчитаны на кабели и провода 5-го и 6-го классов гибкости. Для монтажа стандартных медных жил 2-го и 3-го классов гибкости рекомендован выбор размеров наконечников по специальной таблице
- Штампованная маркировка типоразмера и логотипа производителя на каждом наконечнике
- Обязательное снятие фаски и галтовочная операция исключают наличие заусенцев и облегчают заведение кабельной жилы в наконечник
- После штамповки наконечники подвергаются отжигу для повышения пластичности материала
- Специальная серия высокоточных матриц для опрессовки наконечников и гильз по ГОСТ MW-образной формы. Матрицы совместимы с гидравлическими прессами «КВТ»
- Технологическая оснастка и штампы для производства наконечников «КВТ» разрабатываются и изготавливаются в инструментальном цехе завода
- Комплексное решение от производителя:
 - кабельные наконечники и гильзы
 - инструмент и матрицы для опрессовки
 - рекомендации по технология монтажа



SKU	товарные позициицвет изоляции	L	B	D	d	d ₁
42666	ТМ 10-5-5 (КВТ)	40	11	5.3	8	5
41487	ТМ 10-6-5 (КВТ)	40	14	6.4	8	5
41280	ТМ 16-6-6 (КВТ)	40	14	6.4	9	6
43030	ТМ 16-8-6 (КВТ)	40	16	8.4	9	6
41486	ТМ 25-6-7 (КВТ)	45	15	6.4	10	7
41281	ТМ 25-8-7 (КВТ)	45	16	8.4	10	7

По вопросам продаж и поддержки обращайтесь:

Архангельск (8182)63-90-72
 Астана +7(7172)727-132
 Астрахань (8512)99-46-04
 Барнаул (3852)73-04-60
 Белгород (4722)40-23-64
 Брянск (4832)59-03-52
 Владивосток (423)249-28-31
 Волгоград (844)278-03-48
 Вологда (8172)26-41-59
 Воронеж (473)204-51-73
 Екатеринбург (343)384-55-89
 Иваново (4932)77-34-06
 Ижевск (3412)26-03-58
 Иркутск (395) 279-98-46
 Киргизия (996)312-96-26-47

Казань (843)206-01-48
 Калининград (4012)72-03-81
 Калуга (4842)92-23-67
 Кемерово (3842)65-04-62
 Киров (8332)68-02-04
 Краснодар (861)203-40-90
 Красноярск (391)204-63-61
 Курск (4712)77-13-04
 Липецк (4742)52-20-81
 Магнитогорск (3519)55-03-13
 Москва (495)268-04-70
 Мурманск (8152)59-64-93
 Набережные Челны (8552)20-53-41
 Нижний Новгород (831)429-08-12
 Казахстан (772)734-952-31

Новокузнецк (3843)20-46-81
 Новосибирск (383)227-86-73
 Омск (3812)21-46-40
 Орел (4862)44-53-42
 Оренбург (3532)37-68-04
 Пенза (8412)22-31-16
 Пермь (342)205-81-47
 Ростов-на-Дону (863)308-18-15
 Рязань (4912)46-61-64
 Самара (846)206-03-16
 Санкт-Петербург (812)309-46-40
 Саратов (845)249-38-78
 Севастополь (8692)22-31-93
 Симферополь (3652)67-13-56
 Таджикистан (992)427-82-92-69

Смоленск (4812)29-41-54
 Сочи (862)225-72-31
 Ставрополь (8652)20-65-13
 Сургут (3462)77-98-35
 Тверь (4822)63-31-35
 Томск (3822)98-41-53
 Тула (4872)74-02-29
 Тюмень (3452)66-21-18
 Ульяновск (8422)24-23-59
 Уфа (347)229-48-12
 Хабаровск (4212)92-98-04
 Челябинск (351)202-03-61
 Череповец (8202)49-02-64
 Ярославль (4852)69-52-93

41282	TM 35–8–9 (KBT)	60	18	8.4	12	9
42845	TM 35–10–9 (KBT)	60	20	10.5	12	9
41283	TM 50–8–11 (KBT)	63	20	8.4	14	11
41441	TM 50–10–11 (KBT)	63	22	10.5	14	11
41284	TM 70–10–13 (KBT)	65	24	10.5	16	13
42586	TM 70–12–13 (KBT)	65	24	13	16	13
41286	TM 95–10–15 (KBT)	75	28	10.5	19	15
41442	TM 95–12–15 (KBT)	75	28	13	19	15
41291	TM 120–12–17 (KBT)	81	34	13	22	17
47245	TM 120–16–17 (KBT)	81	34	17	22	17
41294	TM 150–12–19 (KBT)	90	36	13	25	19
41503	TM 150–16–19 (KBT)	90	36	17	25	19
41443	TM 185–16–21 (KBT)	95	40	17	27	21
46838	TM 185–20–21 (KBT)	95	40	21	27	21
41300	TM 240–16–24 (KBT)	105	48	17	32	24
47182	TM 240–20–24 (KBT)	105	48	21	32	24

SKU	товарные позиции цвет изоляции	Рабочее напряжение, до (кВ)	Сечение жилы, мм ²	Класс гибкости жилы	Материал контактной части	Покрытие контактной части	Технология монтажа
42666	TM 10–5–5 (KBT)	35	10	1/ 2/ 3/ 4/ 5/ 6	медь	без покрытия	опрессовка
41487	TM 10–6–5 (KBT)	35	10	1/ 2/ 3/ 4/ 5/ 6	медь	без покрытия	опрессовка
41280	TM 16–6–6 (KBT)	35	16	1/ 2/ 3/ 4/ 5/ 6	медь	без покрытия	опрессовка
43030	TM 16–8–6 (KBT)	35	16	1/ 2/ 3/ 4/ 5/ 6	медь	без покрытия	опрессовка
41486	TM 25–6–7 (KBT)	35	25	1/ 2/ 3/ 4/ 5/ 6	медь	без покрытия	опрессовка
41281	TM 25–8–7 (KBT)	35	25	1/ 2/ 3/ 4/ 5/ 6	медь	без покрытия	опрессовка
41282	TM 35–8–9 (KBT)	35	35	1/ 2/ 3/ 4/ 5/ 6	медь	без покрытия	опрессовка
42845	TM 35–10–9 (KBT)	35	35	1/ 2/ 3/ 4/ 5/ 6	медь	без покрытия	опрессовка
41283	TM 50–8–11 (KBT)	35	50	1/ 2/ 3/ 4/ 5/ 6	медь	без покрытия	опрессовка
41441	TM 50–10–11 (KBT)	35	50	1/ 2/ 3/ 4/ 5/ 6	медь	без покрытия	опрессовка
41284	TM 70–10–13 (KBT)	35	70	1/ 2/ 3/ 4/ 5/ 6	медь	без покрытия	опрессовка
42586	TM 70–12–13 (KBT)	35	70	1/ 2/ 3/ 4/ 5/ 6	медь	без покрытия	опрессовка
41286	TM 95–10–15 (KBT)	35	95	1/ 2/ 3/ 4/ 5/ 6	медь	без покрытия	опрессовка
41442	TM 95–12–15 (KBT)	35	95	1/ 2/ 3/ 4/ 5/ 6	медь	без покрытия	опрессовка
41291	TM 120–12–17 (KBT)	35	120	1/ 2/ 3/ 4/ 5/ 6	медь	без покрытия	опрессовка
47245	TM 120–16–17 (KBT)	35	120	1/ 2/ 3/ 4/ 5/ 6	медь	без покрытия	опрессовка
41294	TM 150–12–19 (KBT)	35	150	1/ 2/ 3/ 4/ 5/ 6	медь	без покрытия	опрессовка
41503	TM 150–16–19 (KBT)	35	150	1/ 2/ 3/ 4/ 5/ 6	медь	без покрытия	опрессовка
41443	TM 185–16–21 (KBT)	35	185	1/ 2/ 3/ 4/ 5/ 6	медь	без покрытия	опрессовка
46838	TM 185–20–21 (KBT)	35	185	1/ 2/ 3/ 4/ 5/ 6	медь	без покрытия	опрессовка
41300	TM 240–16–24 (KBT)	35	240	1/ 2/ 3/ 4/ 5/ 6	медь	без покрытия	опрессовка
47182	TM 240–20–24 (KBT)	35	240	1/ 2/ 3/ 4/ 5/ 6	медь	без покрытия	опрессовка

По вопросам продаж и поддержки обращайтесь:

Архангельск (8182)63-90-72
Астана +7(7172)727-132
Астрахань (8512)99-46-04
Барнаул (3852)73-04-60
Белгород (4722)40-23-64
Брянск (4832)59-03-52
Владивосток (423)249-28-31
Волгоград (844)278-03-48
Вологда (8172)26-41-59
Воронеж (473)204-51-73
Екатеринбург (343)384-55-89
Иваново (4932)77-34-06
Ижевск (3412)26-03-58
Иркутск (395) 279-98-46
Киргизия (996)312-96-26-47

Казань (843)206-01-48
Калининград (4012)72-03-81
Калуга (4842)92-23-67
Кемерово (3842)65-04-62
Киров (8332)68-02-04
Краснодар (861)203-40-90
Красноярск (391)204-63-61
Курск (4712)77-13-04
Липецк (4742)52-20-81
Магнитогорск (3519)55-03-13
Москва (495)268-04-70
Мурманск (8152)59-64-93
Набережные Челны (8552)20-53-41
Нижний Новгород (831)429-08-12
Казахстан (772)734-952-31

Новокузнецк (3843)20-46-81
Новосибирск (383)227-86-73
Омск (3812)21-46-40
Орел (4862)44-53-42
Оренбург (3532)37-68-04
Пенза (8412)22-31-16
Пермь (342)205-81-47
Ростов-на-Дону (863)308-18-15
Рязань (4912)46-61-64
Самара (846)206-03-16
Санкт-Петербург (812)309-46-40
Саратов (845)249-38-78
Севастополь (8692)22-31-93
Симферополь (3652)67-13-56
Таджикистан (992)427-82-92-69

Смоленск (4812)29-41-54
Сочи (862)225-72-31
Ставрополь (8652)20-65-13
Сургут (3462)77-98-35
Тверь (4822)63-31-35
Томск (3822)98-41-53
Тула (4872)74-02-29
Тюмень (3452)66-21-18
Ульяновск (8422)24-23-59
Уфа (347)229-48-12
Хабаровск (4212)92-98-04
Челябинск (351)202-03-61
Череповец (8202)49-02-64
Ярославль (4852)69-52-93