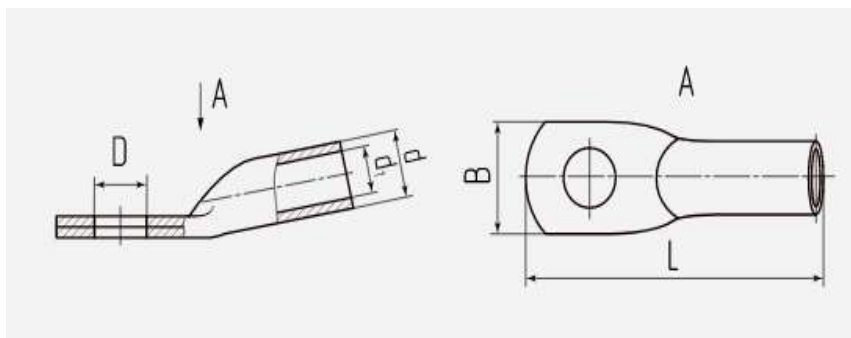


ТА (ГОСТ 9581-80)

- Предназначены для оконцевания опрессовкой алюминиевых кабелей и проводов
 - Материал: алюминий марки АД1
 - Рабочее напряжение: до 35 кВ
 - При подключении к медным шинам рекомендовано использование алюмомедных шайб ШАМ
 - Секторные жилы перед опрессовкой рекомендовано скруглить набором матриц скругления НМ-300-С (КВТ)
 - После зачистки концов алюминиевых жил кордощеткой на жилы наносится проводящая контактная паста «КВТ».
- Внутреннюю поверхность наконечника также следует зачистить и смазать пастой, после чего завести жилу до упора и произвести опрессовку



SKU	товарные позиции	цвет изоляции	L	B	D	d	d ₁
58776	ТА 10-8-4.5	(КВТ)	54	16.5	8.4	8.5	4.5
44844	ТА 16-8-5,4	(КВТ)	59	16.5	8.4	10	5.4
44845	ТА 25-8-7	(КВТ)	62	18	8.4	12	7
42453	ТА 35-10-8	(КВТ)	68	20	10.5	14	8
41500	ТА 50-10-9	(КВТ)	75	23	10.5	16	9
44639	ТА 70-10-12	(КВТ)	86	25	10.5	18	12
44564	ТА 95-12-13	(КВТ)	89	28	13	20	13
41425	ТА 120-12-14	(КВТ)	96	33	13	22	14
41428	ТА 150-12-17	(КВТ)	107	34	13	24	17
41432	ТА 185-16-19	(КВТ)	116	36	17	26	19
41496	ТА 240-20-20	(КВТ)	126	40	21	28	20
58777	ТА 300-20-24	(КВТ)	145	48	21	32	24

SKU	товарные позиции	Рабочее напряжение, до (кВ)	Сечение жилы, мм ²	Класс гибкости жилы	Материал контактной части	Покрытие контактной части	Технология монтажа
58776	ТА 10-8-4.5	35	10	1/ 2/ 3/ 4/ 5/ 6	алюминий	без покрытия	опрессовка
44844	ТА 16-8-5,4	35	16	1/ 2/ 3/ 4/ 5/ 6	алюминий	без покрытия	опрессовка
44845	ТА 25-8-7	35	25	1/ 2/ 3/ 4/ 5/ 6	алюминий	без покрытия	опрессовка
42453	ТА 35-10-8	35	35	1/ 2/ 3/ 4/ 5/ 6	алюминий	без покрытия	опрессовка
41500	ТА 50-10-9	35	50	1/ 2/ 3/ 4/ 5/ 6	алюминий	без покрытия	опрессовка
44639	ТА 70-10-12	35	70	1/ 2/ 3/ 4/ 5/ 6	алюминий	без покрытия	опрессовка
44564	ТА 95-12-13	35	95	1/ 2/ 3/ 4/ 5/ 6	алюминий	без покрытия	опрессовка
41425	ТА 120-12-14	35	120	1/ 2/ 3/ 4/ 5/ 6	алюминий	без покрытия	опрессовка
41428	ТА 150-12-17	35	150	1/ 2/ 3/ 4/ 5/ 6	алюминий	без покрытия	опрессовка
41432	ТА 185-16-19	35	185	1/ 2/ 3/ 4/ 5/ 6	алюминий	без покрытия	опрессовка
41496	ТА 240-20-20	35	240	1/ 2/ 3/ 4/ 5/ 6	алюминий	без покрытия	опрессовка
58777	ТА 300-20-24	35	300	1/ 2/ 3/ 4/ 5/ 6	алюминий	без покрытия	опрессовка

По вопросам продаж и поддержки обращайтесь:

Архангельск (8182)63-90-72
Астана +7(7172)727-132
Астрахань (8512)99-46-04
Барнаул (3852)73-04-60
Белгород (4722)40-23-64
Брянск (4832)59-03-52
Владивосток (423)249-28-31
Волгоград (844)278-03-48
Вологда (8172)26-41-59
Воронеж (473)204-51-73
Екатеринбург (343)384-55-89
Иваново (4932)77-34-06
Ижевск (3412)26-03-58
Иркутск (395) 279-98-46
Киргизия (996)312-96-26-47

Казань (843)206-01-48
Калининград (4012)72-03-81
Калуга (4842)92-23-67
Кемерово (3842)65-04-62
Киров (8332)68-02-04
Краснодар (861)203-40-90
Красноярск (391)204-63-61
Курск (4712)77-13-04
Липецк (4742)52-20-81
Магнитогорск (3519)55-03-13
Москва (495)268-04-70
Мурманск (8152)59-64-93
Набережные Челны (8552)20-53-41
Нижний Новгород (831)429-08-12
Казахстан (772)734-952-31

Новокузнецк (3843)20-46-81
Новосибирск (383)227-86-73
Омск (3812)21-46-40
Орел (4862)44-53-42
Оренбург (3532)37-68-04
Пенза (8412)22-31-16
Пермь (342)205-81-47
Ростов-на-Дону (863)308-18-15
Рязань (4912)46-61-64
Самара (846)206-03-16
Санкт-Петербург (812)309-46-40
Саратов (845)249-38-78
Севастополь (8692)22-31-93
Симферополь (3652)67-13-56
Таджикистан (992)427-82-92-69

Смоленск (4812)29-41-54
Сочи (862)225-72-31
Ставрополь (8652)20-65-13
Сургут (3462)77-98-35
Тверь (4822)63-31-35
Томск (3822)98-41-53
Тула (4872)74-02-29
Тюмень (3452)66-21-18
Ульяновск (8422)24-23-59
Уфа (347)229-48-12
Хабаровск (4212)92-98-04
Челябинск (351)202-03-61
Череповец (8202)49-02-64
Ярославль (4852)69-52-93

Эл. почта: ktx@nt-rt.ru || Сайт: <http://kvt.nt-rt.ru>