



Пресс гидравлический для гибки электротехнических шин

Профессиональная серия



Паспорт модели: ШГР-125 NEO (KVТ)

По вопросам продаж и поддержки обращайтесь:

Архангельск (8182)63-90-72
Астана +7(7172)727-132
Астрахань (8512)99-46-04
Барнаул (3852)73-04-60
Белгород (4722)40-23-64
Брянск (4832)59-03-52
Владивосток (423)249-28-31
Волгоград (844)278-03-48
Вологда (8172)26-41-59
Воронеж (473)204-51-73
Екатеринбург (343)384-55-89
Иваново (4932)77-34-06
Ижевск (3412)26-03-58
Иркутск (395) 279-98-46
Киргизия (996)312-96-26-47

Казань (843)206-01-48
Калининград (4012)72-03-81
Калуга (4842)92-23-67
Кемерово (3842)65-04-62
Киров (8332)68-02-04
Краснодар (861)203-40-90
Красноярск (391)204-63-61
Курск (4712)77-13-04
Липецк (4742)52-20-81
Магнитогорск (3519)55-03-13
Москва (495)268-04-70
Мурманск (8152)59-64-93
Набережные Челны (8552)20-53-41
Нижний Новгород (831)429-08-12
Казахстан (772)734-952-31

Новокузнецк (3843)20-46-81
Новосибирск (383)227-86-73
Омск (3812)21-46-40
Орел (4862)44-53-42
Оренбург (3532)37-68-04
Пенза (8412)22-31-16
Пермь (342)205-81-47
Ростов-на-Дону (863)308-18-15
Рязань (4912)46-61-64
Самара (846)206-03-16
Санкт-Петербург (812)309-46-40
Саратов (845)249-38-78
Севастополь (8692)22-31-93
Симферополь (3652)67-13-56
Таджикистан (992)427-82-92-69

Смоленск (4812)29-41-54
Сочи (862)225-72-31
Ставрополь (8652)20-65-13
Сургут (3462)77-98-35
Тверь (4822)63-31-35
Томск (3822)98-41-53
Тула (4872)74-02-29
Тюмень (3452)66-21-18
Ульяновск (8422)24-23-59
Уфа (347)229-48-12
Хабаровск (4212)92-98-04
Челябинск (351)202-03-61
Череповец (8202)49-02-64
Ярославль (4852)69-52-93

Эл. почта: ktx@nt-rt.ru || Сайт: <http://kvt.nt-rt.ru>

Назначение

Пресс гидравлический **ШГР-125 NEO (КВТ)** предназначен для гибки электротехнических шин, как по плоскости, так и на ребро

Комплект поставки

Пресс 1 шт.
 Оправка 1 шт.
 Валики упорные 2 шт.
 Профили для гибки на ребро 6 шт.
 Шпильки для гибки на плоскость 2 шт.
 Регулировочные шайбы 3 шт.
 Матрицы для гибки на плоскость 1 шт.
 Ремкомплект 1 шт.
 Упаковка (деревянный ящик) 1 шт.
 Паспорт 1 шт.

Технические характеристики

Профиль гибки	N-образный, L-образный
Максимальная толщина шины (мм): алюминиевая медная стальная	12 12 8
Максимальная ширина шины (мм)	125
Максимальное усилие (т)	25
Минимальный угол гибки на ребро	60° (в зависимости от ширины шины)
Минимальный угол гибки на плоскость	90°
Шпильки для гибки на плоскость, Ø	10; 18
Номенклатура профилей гибки на ребро	4*40-80/5*40-80/6*40-80/ 8*80/10*100/12*125
Рабочая жидкость (л)	Гидравлическое всесезонное масло «КВТ»
Диапазон рабочих температур	-15°...+50 °С
Вес инструмента (кг)	75
Габаритные размеры инструмента (мм)	630x660x270
Габаритные размеры упаковки (мм)	690x750x240
Пресс совместим с любыми гидравлическими помпами производства КВТ с объемом рабочей жидкости не менее 2л	

Устройство и принцип работы

Инструмент состоит из нижней опорной плиты, на которой размещён корпус гидроцилиндра. Нижняя опорная плита имеет колёсики для перемещения инструмента.

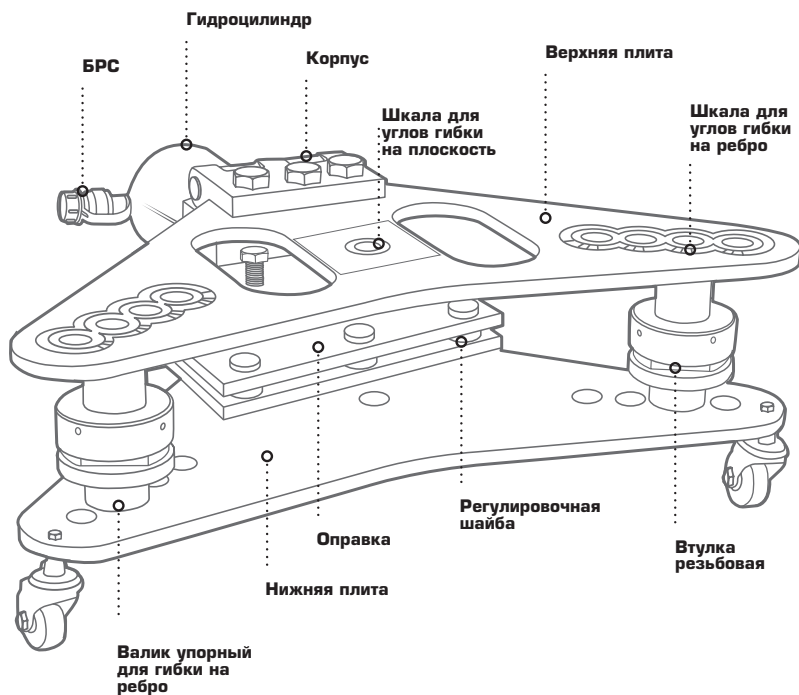
Сверху, на корпусе гидроцилиндра размещена верхняя откидная плита. Между двумя плитами устанавливаются упоры, в которые упирается шина при гибке: два упора по бокам, если гибка происходит «на ребро» или один посередине, если гибка происходит «на плоскость».

На штоке гидроцилиндра размещены съёмная оправка, для гибки «на ребро». Оправка так же состоит из двух пластин, между которыми размещается шина при гибке. Радиус гибки шин регулируется сменными профилями из комплекта инструмента, которые

размещаются так же между пластинами. Толщина шин регулируется сменными шайбами из комплекта инструмента.

При гибке шин «на плоскость» оправка заменяется матрицей, которая крепится на штоке гидроцилиндра.

Гидравлический пресс соединяется с помпой рукавом высокого давления (РВД). Быстроразъемное соединение (БРС) позволяет быстро и без потери масла соединить и отсоединить рукав. Рабочая жидкость по РВД через БРС поступает в гидроцилиндр и приводит в движение рабочий поршень. Поршень под давлением двигается, при этом возвратная пружина сжимается. Наборы съёмных элементов обеспечивают необходимые условия для гибки электротехнических шин.



Меры безопасности

- Пресс гидравлический **ШГР-125 NEO (КВТ)** является профессиональным инструментом, эксплуатация и обслуживание которого должна производиться квалифицированным персоналом согласно требованиям охраны труда при работе с гидравлическим инструментом и требований настоящей инструкции



Ознакомьтесь с инструкцией!

Перед началом работы внимательно изучите паспорт инструмента!



Максимальная толщина медной/алюминиевой шины!

Не превышайте технических возможностей инструмента!



Осторожно! Возможно травмирование!

Берегите руки! Не помещайте пальцы в рабочую зону инструмента!

- Не используйте инструмент при обнаружении повреждений рукава высокого давления. Во время работы рукав должен быть без перегибов и максимально выпрямлен
- Перед тем как отсоединять рукав убедитесь, что давление в системе сброшено
- Закрывайте БРС рукава высокого давления заглушкой, когда он отсоединен во избежание загрязнения клапана
- Не проводите работы при температурах выше или ниже рабочего диапазона, это может привести к поломке инструмента
- В случае обнаружения повреждений, некорректной работы пресса, а так же в случае обнаружения неисправностей, прекратите его использование и обратитесь в Сервисный Центр КВТ
- В случае проведения самостоятельного ремонта используйте только оригинальные запчасти КВТ, которые Вы можете приобрести в Сервисном Центре КВТ. Предварительно согласуйте проведение самостоятельного ремонта с Сервисным Центром КВТ, иначе возможна потеря гарантии на инструмент (согласно разделу №4 п.6 Положения о гарантийном обслуживании)



ВНИМАНИЕ!

Предупреждения, меры безопасности, приводимые в данном руководстве, не могут предусмотреть все возможные ситуации. Квалифицированный рабочий персонал должен понимать, что здравый смысл и осторожность должны присутствовать при работе с оборудованием.

Подготовка к работе

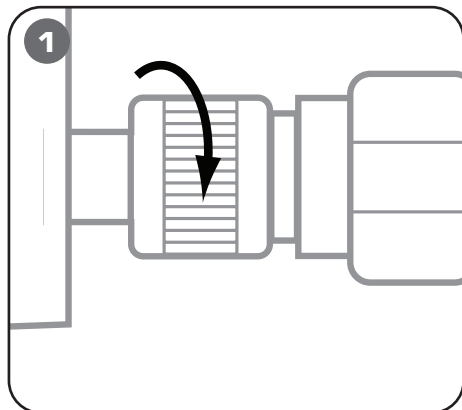


Во время подготовки инструмента к эксплуатации убедитесь, что используемое гидравлическое масло соответствует температуре окружающей среды в месте проведения работы. Проверьте наличие и уровень масла в резервуаре инструмента

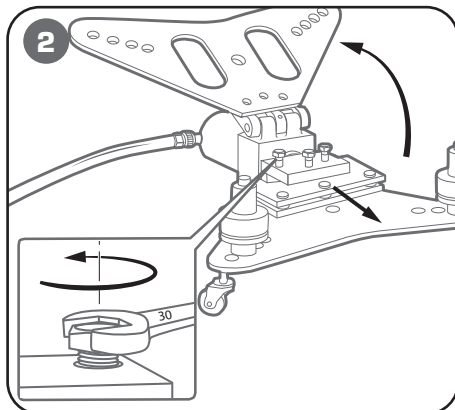
Подготовка к работе

- Установите пресс по возможности на ровной, плоской поверхности. Зафиксируйте колёсный тормоз для обеспечения неподвижности инструмента. Такое положение обеспечит устойчивость пресса во время проведения работы

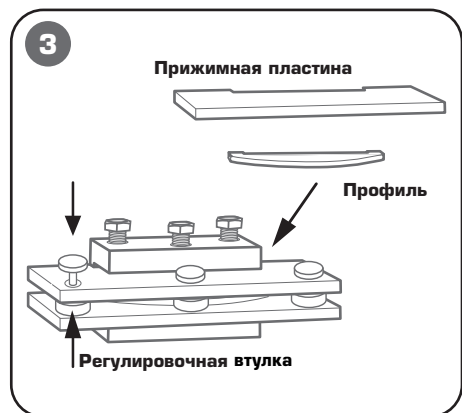
Порядок работы при гибке шин на ребро



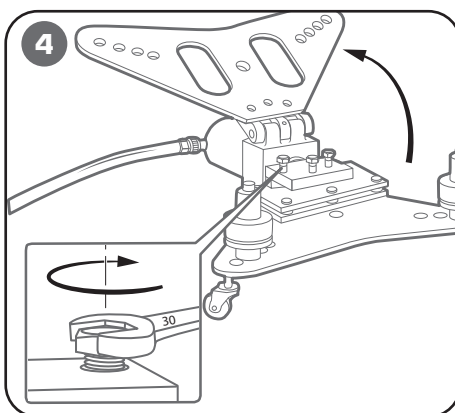
Подсоедините рукав помпы к быстроразъемному соединению. Плотнo затяните гайку (от руки).



Откройте верхнюю плиту. Снимите прижимную пластину оправки для установки профиля, ослабив установочные болты, используя ключ на «30».

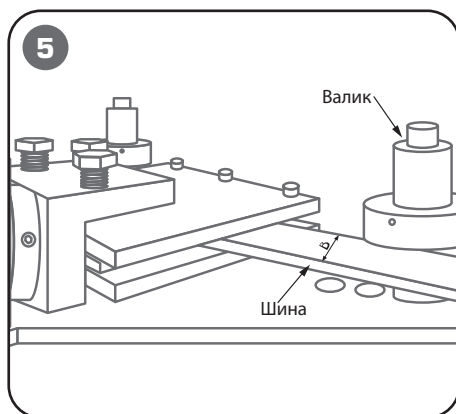


Установите в оправку профиль нужного типоразмера для гибки на ребро, а также регулировочные втулки в зависимости от толщины шины. Поверх установите прижимную пластину.

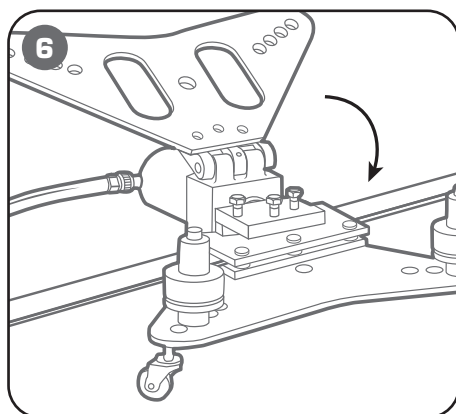


Зафиксируйте оправку с профилем в инструменте установочными болтами.

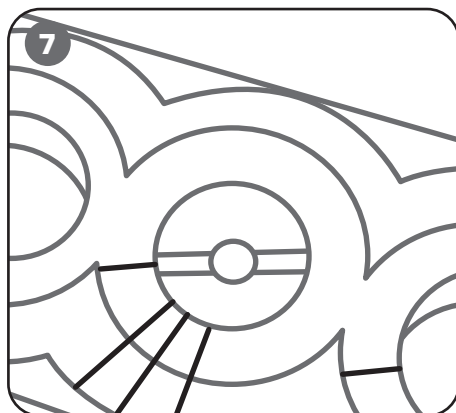
Порядок работы при гибке шин на ребро



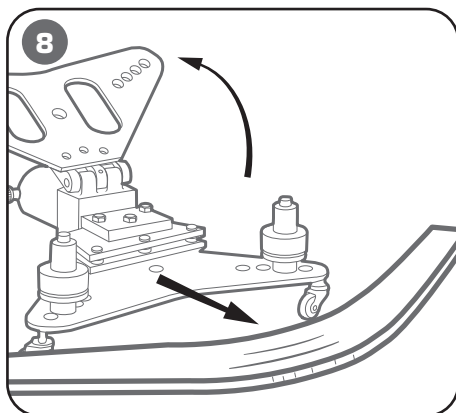
Установите обрабатываемую шину в оправку. Ориентируясь по шкале для гибки на ребро, установите упорные валики в отверстия, соответствующие ширине шины (Размер В). Отрегулируйте резьбовой втулкой высоту паза на упорных валиках, чтобы шина свободно базировалась по шлицам.



Следите, чтобы концы упорных валиков попали в соответствующие отверстия. Закройте верхнюю плиту.

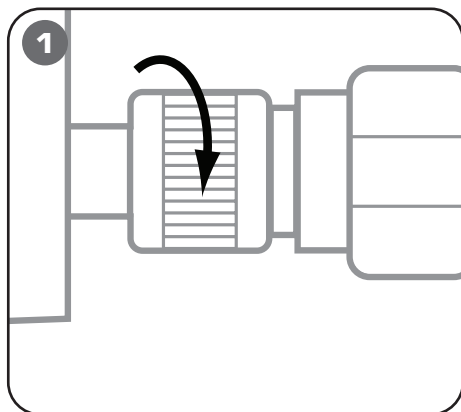


Поверните упорные валики так, чтобы метки на них были в положение «0» на угловой шкале для гибки на ребро.

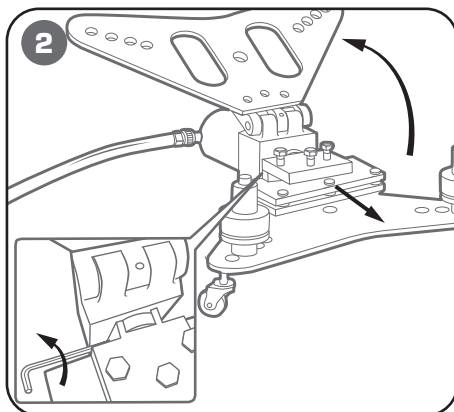


Работая помпой, согните шину под нужным углом. Контролируйте угол по шкале для гибки на ребро. По окончании, сбросьте давление. Откройте верхнюю плиту. Извлеките готовую шину

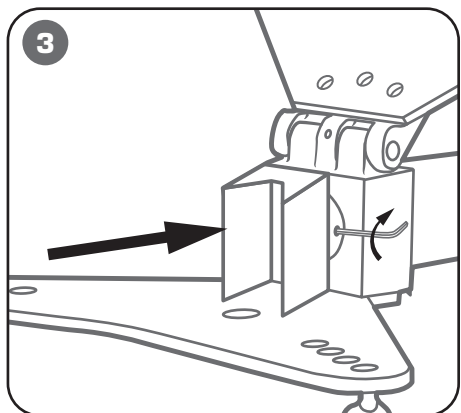
Порядок работы при гибке шин на плоскость



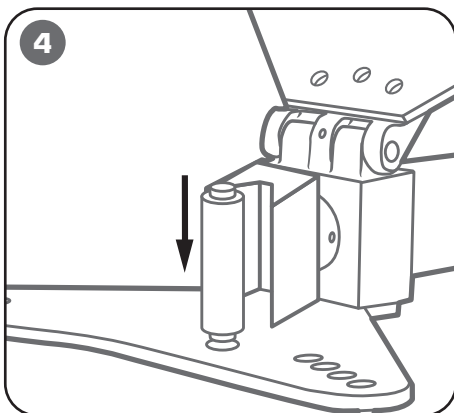
1
Подсоедините рукав помпы к быстроразъемному соединению. Плотно затяните гайку.



2
Откройте верхнюю плиту. Снимите оправку для установки профилей для гибки на ребро и снимите упорные валики.

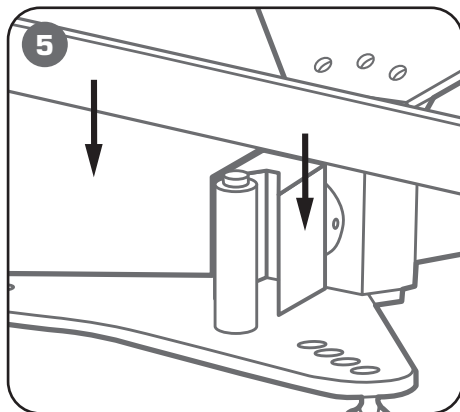


3
Установите V-образную матрицу для гибки на плоскость на шток. Зафиксируйте ее установочными винтами.

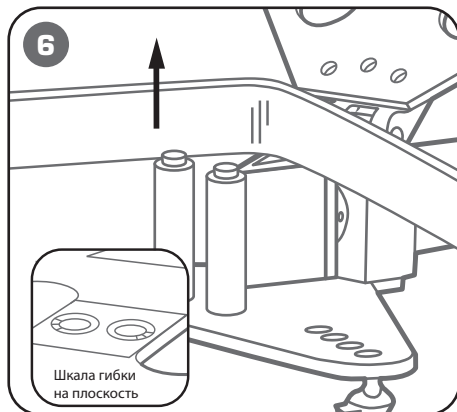


4
Установите шпильку необходимого диаметра, в центральное отверстие плиты.

Порядок работы при гибке шин на плоскость

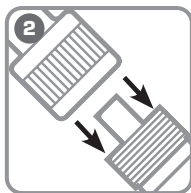
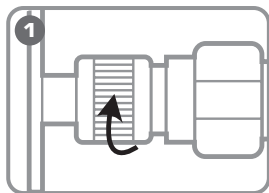


Поместите шину между матрицей и профилем. Закройте верхнюю плиту.



Работая помпой, согните шину под нужным углом. Контролируйте угол по шкале для гибки на плоскость. По окончании сбросьте давление. Откройте верхнюю плиту и извлеките готовую шину.

Завершение работы



1. После завершения работы убедитесь, что давление в системе сброшено. Открутите гайку быстроразъемного соединения.
2. Отсоедините рукав помпы от исполняющего инструмента и установите заглушку на БРС.

Обслуживание инструмента

ОЧИСТКА ИНСТРУМЕНТА

- После завершения работ, инструмент должен быть протерт чистой ветошью для удаления различной грязи с инструмента, прежде всего в местах подвижных частей

Правила и сроки гарантийного хранения

- Храните инструмент в заводской упаковке в сухом помещении. Избегайте хранения в условиях высокой влажности, так как это способствует возникновению коррозии. При длительном хранении участки, подверженные коррозии, обработайте противокоррозионным составом.
- Если инструмент долгое время находился на холоде при температуре ниже -15°C , то прежде чем начать работу выдержите инструмент 2-3 часа при температуре не ниже $+10^{\circ}\text{C}$. При этом удаляйте ветошью конденсат с поверхности инструмента, во избежание попадания влаги в гидросистему инструмента.
- Информацию о сроках гарантийного хранения Вы можете узнать на сайте www.kvt.su

Транспортировка

- Транспортировку инструмента необходимо производить в индивидуальной жесткой упаковке, обеспечивающей его целостность.
- Во время транспортировки не подвергайте ударам, оберегайте от воздействия влаги и попадания атмосферных осадков.

Возможные неисправности и способы их устранения

1 ОТСУТСТВУЕТ НЕОБХОДИМОЕ ДАВЛЕНИЕ

«Причина» - недостаточно гидравлического масла в помпе

«Решение» - долить рекомендуемое масло до необходимого объема согласно инструкции приложенной к помпе

«Причина» - загрязнение гидравлической системы помпы

«Решение» - замените гидравлическое масло согласно инструкции приложенной к помпе

2 ШТОК НЕ ВОЗВРАЩАЕТСЯ В ИСХОДНОЕ ПОЛОЖЕНИЕ

«Причина» - БРС рукава высокого давления недостаточно хорошо присоединен к прессу

«Решение» - сбросьте давление на помпе и заново переподключите БРС

«Причина» - сломана возвратная пружина пресса в результате естественного износа

«Решение» - замените возвратную пружину

ТЕЧЬ МАСЛА

«Причина» - износ уплотнений

«Решение» - замените уплотнения самостоятельно согласно инструкции на сайте КВТ в разделе самостоятельный ремонт www.kvt.su, либо обратитесь в Сервисный Центр КВТ

! По вопросу приобретения необходимых запчастей в случае проведения самостоятельного ремонта обратитесь в Сервисный Центр КВТ, либо отправьте инструмент для проведения ремонта

Правила гарантийного обслуживания

Уважаемые покупатели!

- Мы непрерывно работаем над повышением качества обслуживания своих клиентов. Если у Вас возникли какие-либо проблемы с инструментом, мы всегда рассмотрим Ваши претензии и сделаем все возможное для их удовлетворения.
- Информацию о сроках гарантийного обслуживания Вы можете узнать на сайте www.kvt.su
- Гарантия не распространяется, либо ограничена сроками на ряд деталей, комплектующих, а так же на случаи, которые не являются гарантийными согласно разделу № 3 и № 4 Положения о гарантийном обслуживании.

Гарантийные обязательства не распространяются (согласно разделу №3 Общего положения о гарантийном обслуживании):

- На инструмент с отсутствующими товарными знаками, без возможности его идентификации в качестве инструмента торговой марки «КВТ»;
- Упаковку, расходные, материалы и аксессуары
- (фильтры, сетки, мешки, картриджи, ножи, насадки и т.п.);
- Рабочие головы, штоки и рукоятки в гидравлических прессах, не оборудованных клапаном автоматического сброса давления (АСД);
- Резиновые и фторопластовые уплотнители гидравлического оборудования;
- Храповый механизм секторных ножниц (храповик, стопорная собачка, пружины);
- Все лезвия режущего инструмента (кабелерезов, тросорезов, болторезов и т.п.);
- Резьбовые шпильки инструмента для пробивки отверстий;
- Возвратные пружины в ручном инструменте (пресс-клещи, стрипперы для проводов и т.д.);
- Элементы питания, внешние блоки питания и зарядные устройства;
- Подшипники скольжения, качения

Случай не является гарантийным (согласно разделу №4 Общего положения о гарантийном обслуживании):

- При предъявлении претензии по внешнему виду, механическим повреждениям, отсутствию крепежа и некомплектности инструмента, возникшей после передачи товара Покупателю;
- При наличии повреждений, вызванных использованием инструмента не по назначению, связанных с нарушением правил эксплуатации, порядка регламентных работ, а так же условий хранения и транспортировки;
- При наличии следов деформации или разрушения деталей и узлов инструмента, вызванных превышением допустимых технических возможностей инструмента (например превышение максимально допустимых диаметров кабелей, тросов при резке, резке кабелей со стальным сердечником ножницами не предназначенными для этого и т.д.);

Правила гарантийного обслуживания

- При внесении изменений в конструкцию инструмента;
- При самостоятельной регулировке инструмента, приведшей к выходу инструмента из строя;
- При самостоятельном ремонте или замене деталей инструмента и расходных материалов на нестандартные, либо ремонте в других мастерских и сервисных центрах;
- В случае поломки или снижения работоспособности инструмента в результате влияния внешних неблагоприятных факторов (воздействия влаги, агрессивных сред, высоких температур и т.п.);
- При выработке и износе отдельных узлов инструмента, возникших по причине чрезмерного интенсивного использования инструмента;
- При наличии повреждений, либо преждевременного выхода из строя деталей и узлов, вызванных попаданием грязи, абразивных частиц и посторонних предметов в подвижные механические и гидравлические узлы инструмента;
- При нарушении работоспособности инструмента, возникшей по причине независимой от производителя (форс-мажорные обстоятельства, стихийные бедствия, техногенные катастрофы и т.п.)

По вопросам продаж и поддержки обращайтесь:

Архангельск (8182)63-90-72
Астана +7(7172)727-132
Астрахань (8512)99-46-04
Барнаул (3852)73-04-60
Белгород (4722)40-23-64
Брянск (4832)59-03-52
Владивосток (423)249-28-31
Волгоград (844)278-03-48
Вологда (8172)26-41-59
Воронеж (473)204-51-73
Екатеринбург (343)384-55-89
Иваново (4932)77-34-06
Ижевск (3412)26-03-58
Иркутск (395) 279-98-46
Киргизия (996)312-96-26-47

Казань (843)206-01-48
Калининград (4012)72-03-81
Калуга (4842)92-23-67
Кемерово (3842)65-04-62
Киров (8332)68-02-04
Краснодар (861)203-40-90
Красноярск (391)204-63-61
Курск (4712)77-13-04
Липецк (4742)52-20-81
Магнитогорск (3519)55-03-13
Москва (495)268-04-70
Мурманск (8152)59-64-93
Набережные Челны (8552)20-53-41
Нижегород (831)429-08-12
Казахстан (772)734-952-31

Новокузнецк (3843)20-46-81
Новосибирск (383)227-86-73
Омск (3812)21-46-40
Орел (4862)44-53-42
Оренбург (3532)37-68-04
Пенза (8412)22-31-16
Пермь (342)205-81-47
Ростов-на-Дону (863)308-18-15
Рязань (4912)46-61-64
Самара (846)206-03-16
Санкт-Петербург (812)309-46-40
Саратов (845)249-38-78
Севастополь (8692)22-31-93
Симферополь (3652)67-13-56
Таджикистан (992)427-82-92-69

Смоленск (4812)29-41-54
Сочи (862)225-72-31
Ставрополь (8652)20-65-13
Сургут (3462)77-98-35
Тверь (4822)63-31-35
Томск (3822)98-41-53
Тула (4872)74-02-29
Тюмень (3452)66-21-18
Ульяновск (8422)24-23-59
Уфа (347)229-48-12
Хабаровск (4212)92-98-04
Челябинск (351)202-03-61
Череповец (8202)49-02-64
Ярославль (4852)69-52-93