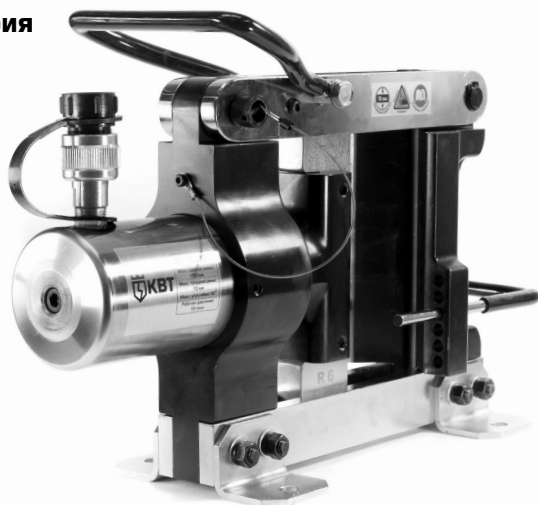




Пресс гидравлический для гибки электротехнических шин

Профессиональная серия



Паспорт модели: ШГ-150 НЕО (КВТ) ШГ-150К НЕО (КВТ)

По вопросам продаж и поддержки обращайтесь:

Архангельск (8182)63-90-72
Астана +7(7172)727-132
Астрахань (8512)99-46-04
Барнаул (3852)73-04-60
Белгород (4722)40-23-64
Брянск (4832)59-03-52
Владивосток (423)249-28-31
Волгоград (844)278-03-48
Вологда (8172)26-41-59
Воронеж (473)204-51-73
Екатеринбург (343)384-55-89
Иваново (4932)77-34-06
Ижевск (3412)26-03-58
Иркутск (395) 279-98-46
Киргизия (996)312-96-26-47

Казань (843)206-01-48
Калининград (4012)72-03-81
Калуга (4842)92-23-67
Кемерово (3842)65-04-62
Киров (8332)68-02-04
Краснодар (861)203-40-90
Красноярск (391)204-63-61
Курск (4712)77-13-04
Липецк (4742)52-20-81
Магнитогорск (3519)55-03-13
Москва (495)268-04-70
Мурманск (8152)59-64-93
Набережные Челны (8552)20-53-41
Нижний Новгород (831)429-08-12
Казахстан (772)734-952-31

Новокузнецк (3843)20-46-81
Новосибирск (383)227-86-73
Омск (3812)21-46-40
Орел (4862)44-53-42
Оренбург (3532)37-68-04
Пенза (8412)22-31-16
Пермь (342)205-81-47
Ростов-на-Дону (863)308-18-15
Рязань (4912)46-61-64
Самара (846)206-03-16
Санкт-Петербург (812)309-46-40
Саратов (845)249-38-78
Севастополь (8692)22-31-93
Симферополь (3652)67-13-56
Таджикистан (992)427-82-92-69

Смоленск (4812)29-41-54
Сочи (862)225-72-31
Ставрополь (8652)20-65-13
Сургут (3462)77-98-35
Тверь (4822)63-31-35
Томск (3822)98-41-53
Тула (4872)74-02-29
Тюмень (3452)66-21-18
Ульяновск (8422)24-23-59
Уфа (347)229-48-12
Хабаровск (4212)92-98-04
Челябинск (351)202-03-61
Череповец (8202)49-02-64
Ярославль (4852)69-52-93

Эл. почта: ktx@nt-rt.ru || Сайт: <http://kvt.nt-rt.ru>

Назначение

Прессы **ШГ-150 NEO (КВТ), ШГ-150К NEO (КВТ)** предназначены для гибки медных и алюминиевых электротехнических шин, а так же шин из конструкционной стали.

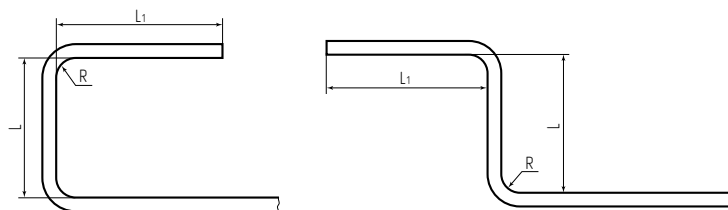
Комплект поставки

Пресс для гибки шин 1 шт.
 Пуансон R5 (для ШГ-150 NEO) 1 шт.
 Пуансон R10 (для ШГ-150 NEO) 1 шт.
 Ремкомплект (уплотнительные кольца) 1 шт.
 Упаковка (пластиковый кейс) 1 шт.
 Паспорт 1 шт.

Технические характеристики

Параметры	ШГ-150 NEO	ШГ-150К NEO
Максимальное рабочее давление, МПа	70	70
Максимальное усилие, тонн	16	16
Максимальная толщина сгибаемой шины: медь, мм алюминий, мм сталь, мм	10 10 6	10 10 6
Направление гибки	по плоскости	по плоскости
Радиус изгиба шины, мм	5; 10	5; 10
Минимальный угол гибки	90°	90°
Рабочая жидкость	Гидравлическое всесезонное масло КВТ	Гидравлическое всесезонное масло КВТ
Диапазон рабочих температур	-15...+50 °С	-15...+50 °С
Возврат штока	Пружинный	Пружинный
Вес инструмента/комплекта, кг	17,3/21,3	16,9/ 18,9
Габариты инструмента, мм	355x235x130	345x135x230
Габариты упаковки, мм	430x360x145	430x360x145
Насос	помпы КВТ с объемом маслобака не менее 0,6 л	помпы КВТ с объемом маслобака не менее 0,6 л

Допустимые размеры П-образного и Z-образного профиля гибки шин (для ШГ-150 NEO)



L – минимальное расстояние между ребрамигиба (мм)

L1 – максимальная длина под контактные площадки наконечников (мм)

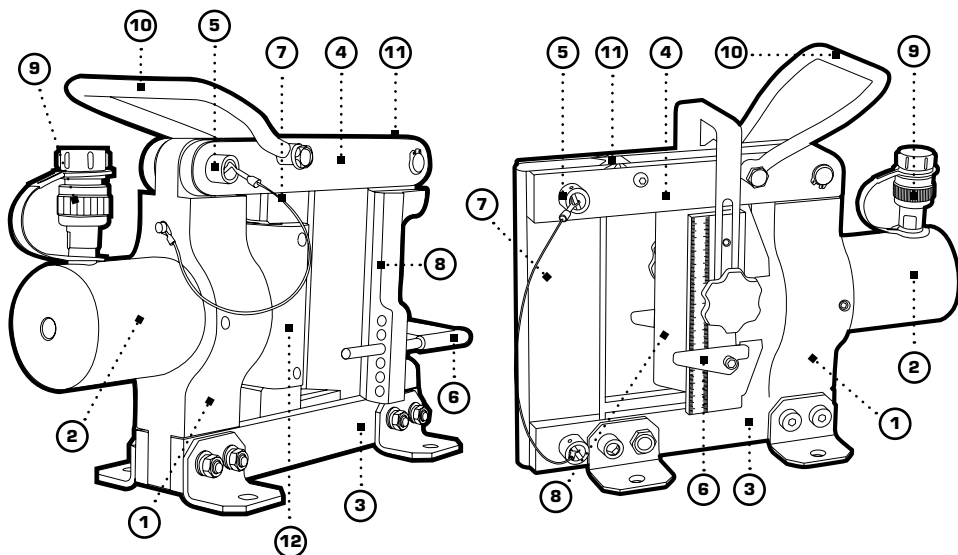
Параметры	Типоразмер шины							
	2x20	3x30	4x40	5x50	6x60	8x80	10x100	12x120
Количество отверстий, шт.	1	1	1	2	2	2	4	4
L1, мм	20	35	50	90	120	120	120	120
L, мм	60	75	90	170	190	190	190	190

Рекомендуемые радиусы гибки относительно толщины шины

Для уменьшения зерна наружной части места гiba шины рекомендуем использовать следующие радиусы:

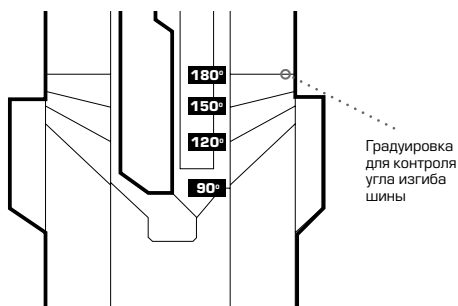
Толщина электромонтажной шины, мм	Рекомендуемый радиус гiba, мм
от 2 до 6 мм	R 5
от 8 до 10 мм	R10

Устройство и принцип работы



- ① Станина
- ② Гидроцилиндр
- ③ Нижняя планка станины
- ④ Верхняя откидная планка
- ⑤ Штифт-фиксатор
- ⑥ Центровочная скоба
- ⑦ Пуансон
- ⑧ Матрица
- ⑨ БРС (быстроразъемное соединение)
- ⑩ Ручка для переноски
- ⑪ Градуировка
- ⑫ Держатель пуансона (ЛШГ-150 NEO)

Устройство и принцип работы



Пресс гидравлический для гибки шин ШГ-150 NEO (КВТ), ШГ-150К NEO (КВТ) состоит из станины, на которой закреплен гидравлический цилиндр. На нижней планке станины имеются отверстия для стационар-

ного крепления пресса к поверхности. Рабочая жидкость подается от внешнего гидравлического насоса по рукаву высокого давления через быстроразъемное соединение (БРС) в полость гидравлического цилиндра пресса, воздействуя на поршень. Поршень под давлением рабочей жидкости перемещает сменный пуансон (вариант ШГ-150 NEO), либо матрицу (вариант ШГ-150К NEO), который воздействует на электротехническую шину. Рабочим элементом пресса ШГ-150 NEO является пуансон с радиальной поверхностью для гибки, рабочим элементом ШГ-150К NEO является V-образная матрица, которая огибает шину на пуансоне. Пресс ШГ-150 NEO имеет два сменных пуансона, ШГ-150К NEO имеет один двухсторонний пуансон с двумя размерами радиусагиба.

Меры безопасности



Ознакомьтесь с инструкцией!

Перед началом работы внимательно изучите паспорт инструмента!



Максимальная толщина медной/алюминиевой шины!

Не превышайте технических возможностей инструмента!



Осторожно! Возможно травмирование!

Берегите руки! Не помещайте пальцы в рабочую зону инструмента!

Перед тем как отсоединять шланг помпы убедитесь, что давление в системе сброшено.

- Не используйте инструмент при обнаружении каких-либо повреждений
- Не используйте инструмент при обнаружении повреждений рукава высокого давления
- Во время работы рукав должен быть без перегибов и максимально выпрямлен
- Перед тем как отсоединять рукав убедитесь, что давление в системе сброшено
- Закрывайте БРС отсоединённого рукава высокого давления заглушкой
- Не проводите работы при температурах выше или ниже рабочего диапазона
- В случае обнаружения некорректной работы пресса, а так же в случае обнаружения неисправностей, прекратите её использование и обратитесь в Сервисный Центр КВТ
- В случае проведения самостоятельного ремонта используйте только оригинальные запчасти КВТ, которые Вы можете приобрести в Сервисном Центре КВТ. Предварительно согласуйте проведение самостоятельного ремонта с Сервисным Центром КВТ, иначе возможна потеря гарантии на инструмент (согласно разделу №4 п.6 Положения о гарантийном обслуживании)

ВНИМАНИЕ!

Предупреждения, меры безопасности, приводимые в данном руководстве, не могут предусмотреть все возможные ситуации. Квалифицированный рабочий персонал должен понимать, что здравый смысл и осторожность должны присутствовать при работе с оборудованием.

Порядок работы ШГ–150 NEO

- 1 Извлеките штифт–фиксатор из отверстия откидной планки. Поднимите откидную планку
- 2 Установите пуансон в держателе и закрепите его винтами
- 3 Установите центровочную скобу так, чтобы, центральная продольная ось шины располагалась примерно на одной линии с центральной осью гидроцилиндра
- 4 Опустите откидную планку и установите штифт–фиксатор до упора. Расположите шину в рабочей зоне по центровочной скобе
- 5 Создайте давление внешним насосом и согните шину, контролируя угол гибки по градуировке
- 6 Извлеките штифт–фиксатор из отверстия откидной планки. Поднимите откидную планку и извлеките шину

Порядок работы ШГ–150K NEO

- 1 Извлеките штифт–фиксатор из отверстия нижней и верхней откидной планки прессы. Установите пуансон в зависимости от радиусагиба
- 2 Установите на место штифт–фиксатор в нижней планке до упора
- 3 Установите центровочную скобу так, чтобы, центральная продольная ось шины располагалась примерно на одной линии с центральной осью гидроцилиндра
- 4 Опустите откидную планку и установите штифт–фиксатор откидной планки до упора. Расположите шину в рабочей зоне по центровочной скобе
- 5 Создайте давление внешним насосом и согните шину, контролируя угол гибки по градуировке
- 6 Извлеките штифт–фиксатор из отверстия откидной планки. Поднимите откидную планку и извлеките шину

! ВНИМАНИЕ!

Обязательно устанавливайте шину в рабочей зоне по центровочной скобе. Неверно расположенная шина может привести к поломке инструмента.

Обязательно контролируйте угол гибки по градуировке с учетом возможного отыгрывания угла в зависимости от твердости шины.

Правила и сроки гарантийного хранения

- Храните инструмент в заводской упаковке в сухом помещении. Избегайте хранения в условиях высокой влажности, так как это способствует возникновению коррозии. При длительном хранении участки, подверженные коррозии, обработайте противокоррозионным составом.
- Если инструмент долгое время находился на холоде при температуре ниже -15°C , то прежде чем начать работу выдержите инструмент 2–3 часа при температуре не ниже $+10^{\circ}\text{C}$. При этом удаляйте ветошью конденсат с поверхности инструмента, во избежание попадания влаги в гидросистему инструмента.
- Информацию о сроках гарантийного хранения Вы можете узнать на сайте www.kvt.su

Транспортировка

- Транспортировку инструмента необходимо производить в индивидуальной жесткой упаковке, обеспечивающей его целостность.
- Во время транспортировки не подвергайте ударам, оберегайте от воздействия влаги и попадания атмосферных осадков, соблюдайте правила вертикали.

Возможные неисправности и способы их устранения

1 ОТСУТСТВУЕТ НЕОБХОДИМОЕ ДАВЛЕНИЕ

«Причина» – недостаточно гидравлического масла в помпе

«Решение» – долить рекомендуемое масло до необходимого объема согласно инструкции приложенной к помпе

«Причина» – загрязнение гидравлической системы помпы

«Решение» – замените гидравлическое масло согласно инструкции приложенной к помпе

2 ШТОК НЕ ВОЗВРАЩАЕТСЯ В ИСХОДНОЕ ПОЛОЖЕНИЕ

«Причина» – БРС РВД недостаточно хорошо присоединен к прессу

«Решение» – сбросьте давление на помпе и заново переподключите БРС

«Причина» – Сломана возвратная пружина рабочей головки в результате естественного износа

«Решение» – Обратитесь в Сервисный Центр КВТ по поводу приобретения возвратной пружины либо отправки/оформления прессы на сервисное обслуживание

3 ТЕЧЬ МАСЛА

«Причина» – износ уплотнений

«Решение» – замените уплотнения самостоятельно согласно инструкции на сайте КВТ в разделе самостоятельный ремонт www.kvt.su, либо обратитесь в Сервисный Центр КВТ

! По вопросу приобретения необходимых запчастей в случае проведения самостоятельного ремонта обратитесь в Сервисный Центр КВТ, либо отправьте инструмент для проведения ремонта

Правила гарантийного обслуживания

Уважаемые покупатели!

Мы непрерывно работаем над повышением качества обслуживания своих клиентов. Если у Вас возникли какие-либо проблемы с инструментом, мы всегда рассмотрим Ваши претензии и сделаем все возможное для их удовлетворения.

Информацию о сроках гарантийного обслуживания Вы можете узнать на сайте www.kvt.su. Гарантия не распространяется, либо ограничена сроками на ряд деталей, комплектующих, а так же на случаи, которые не являются гарантийными согласно разделу № 3 и № 4 Положения о гарантийном обслуживании.

Правила гарантийного обслуживания

Гарантийные обязательства не распространяются (согласно разделу №3 Общего положения о гарантийном обслуживании):

- Инструмент с отсутствующими товарными знаками, без возможности его идентификации в качестве инструмента торговой марки «КВТ»;
- На упаковку, расходные материалы и аксессуары (фильтры, сетки, мешки, картриджи, ножи, насадки и т.п.);
- Рабочие головы, штоки и рукоятки в гидравлических прессах, не оборудованных клапаном автоматического сброса давления (АСД);
- Резиновые и фторопластовые уплотнители гидравлического оборудования;
- Все лезвия режущего инструмента (кабелерезов, тросорезов, болторезов и т.п.);
- Резьбовые шпильки для пробивки отверстий;
- Возвратные пружины в ручном инструменте (пресс-клещи, стрипперы для проводов и т.д.);
- Элементы питания, внешние блоки питания и зарядные устройства и сетевые питающие кабели;
- Метизные крепления;
- Целостность и работоспособность комплектов для резки кабеля под напряжением после проведения прокола кабеля под напряжением;

Случай не является гарантийным (согласно разделу №4 Общего положения о гарантийном обслуживании):

- При предъявлении претензий по внешнему виду, механическим повреждениям, отсутствию крепежа и некомплектности инструмента, возникшим после передачи товара Покупателю.
- При наличии повреждений, вызванных использованием инструмента не по назначению, связанных с нарушением правил эксплуатации, порядка регламентных работ, а также условий хранения и транспортировки.
- При наличии следов деформации или разрушения деталей и узлов инструмента, вызванных превышением допустимых технических возможностей инструмента (например, превышение максимально допустимых диаметров кабелей, тросов при резке, резке кабелей со стальным сердечником ножницами, не предназначенными для этого и т.д.).
- При самостоятельном ремонте, внесении изменений в конструкцию инструмента, либо ремонте в других мастерских и сервисных центрах.
- При самостоятельной регулировке инструмента, приведшей к выходу инструмента из строя.
- При замене деталей инструмента или расходных материалов на нештатные.
- В случае поломки или снижения работоспособности инструмента в результате влияния внешних неблагоприятных факторов (воздействия влаги, агрессивных сред, высоких температур и т.п.)
- При выработке и износе отдельных узлов инструмента, возникших по причине чрезмерно интенсивного использования инструмента.
- При наличии повреждений, либо преждевременного выхода из строя деталей и узлов, вызванных попаданием грязи, абразивных частиц и посторонних предметов в подвижные механические и гидравлические узлы инструмента.
- В случае отсутствия каких-либо комплектующих, узлов или деталей инструмента, а также отломанных и сломанных частей.
- При нарушениях работоспособности инструмента, возникших по причинам независимым от производителя (форс-мажорные обстоятельства, стихийные бедствия, пожары, техногенные катастрофы и т.п.).

По вопросам продаж и поддержки обращайтесь:

Архангельск (8182)63-90-72
Астана +7(7172)727-132
Астрахань (8512)99-46-04
Барнаул (3852)73-04-60
Белгород (4722)40-23-64
Брянск (4832)59-03-52
Владивосток (423)249-28-31
Волгоград (844)278-03-48
Вологда (8172)26-41-59
Воронеж (473)204-51-73
Екатеринбург (343)384-55-89
Иваново (4932)77-34-06
Ижевск (3412)26-03-58
Иркутск (395) 279-98-46
Киргизия (996)312-96-26-47

Казань (843)206-01-48
Калининград (4012)72-03-81
Калуга (4842)92-23-67
Кемерово (3842)65-04-62
Киров (8332)68-02-04
Краснодар (861)203-40-90
Красноярск (391)204-63-61
Курск (4712)77-13-04
Липецк (4742)52-20-81
Магнитогорск (3519)55-03-13
Москва (495)268-04-70
Мурманск (8152)59-64-93
Набережные Челны (8552)20-53-41
Нижний Новгород (831)429-08-12
Казахстан (772)734-952-31

Новокузнецк (3843)20-46-81
Новосибирск (383)227-86-73
Омск (3812)21-46-40
Орел (4862)44-53-42
Оренбург (3532)37-68-04
Пенза (8412)22-31-16
Пермь (342)205-81-47
Ростов-на-Дону (863)308-18-15
Рязань (4912)46-61-64
Самара (846)206-03-16
Санкт-Петербург (812)309-46-40
Саратов (845)249-38-78
Севастополь (8692)22-31-93
Симферополь (3652)67-13-56
Таджикистан (992)427-82-92-69

Смоленск (4812)29-41-54
Сочи (862)225-72-31
Ставрополь (8652)20-65-13
Сургут (3462)77-98-35
Тверь (4822)63-31-35
Томск (3822)98-41-53
Тула (4872)74-02-29
Тюмень (3452)66-21-18
Ульяновск (8422)24-23-59
Уфа (347)229-48-12
Хабаровск (4212)92-98-04
Челябинск (351)202-03-61
Череповец (8202)49-02-64
Ярославль (4852)69-52-93

Эл. почта: ktx@nt-rt.ru || Сайт: <http://kvt.nt-rt.ru>