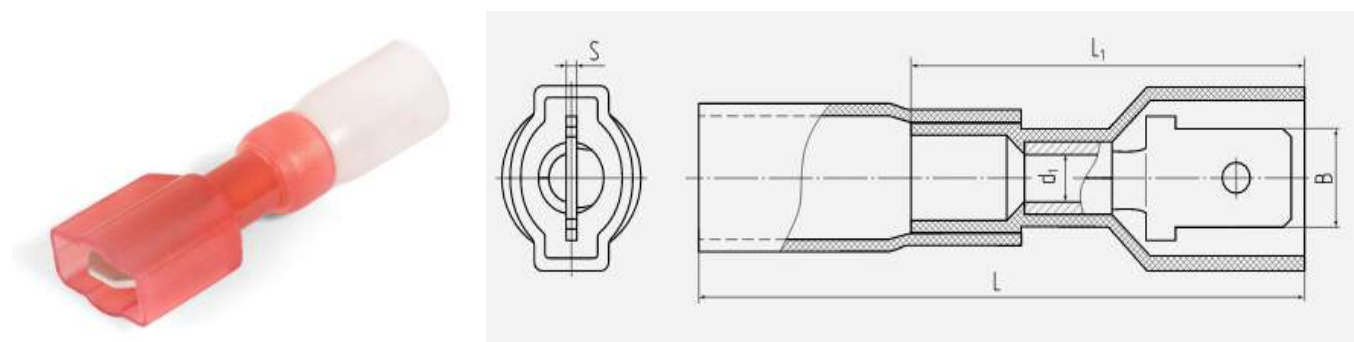


Разъемы плоские «папа» с гибридной изоляцией

РПИ-П-НТ (ТУ 3424-001-59861269-2004)

- Предназначены для формирования быстроразъемных, полностью изолированных соединений многопроволочных медных проводов
- При парном соединении разъемов «папа-мама» вокруг контактного соединения образуется двойной контур изоляции пенального типа
- Материал изоляции корпуса: самозатухающий нейлон. Не содержит галогенов
- Материал термоусаживаемой манжеты: сшитый полиэтилен
- Термостойкость изоляции: 105 °С
- Материал разъема: латунь марки Л63
- Покрытие разъема: электролитическое лужение
- Максимальное напряжение: 400 В
- Особенности конструкции:
 - полностью изолированная конструкция
 - исполнение «Easy Entry»: цельнолитой нейлоновый корпус имеет конусообразное сужение, обеспечивающее беспрепятственное заведение многопроволочной медной жилы
 - поперечные засечки на внутренней поверхности трубной части разъемов увеличивают механическую прочность соединения с жилой
 - каждая клемма имеет отверстие для фиксатора замкового типа для прочного механического соединения с разъемом «мама»
 - термоусаживаемая трубка с клеевым слоем обеспечивает полную герметичность и антикоррозионную защиту контактного соединения после усадки



SKU	товарные позициицвет изоляции	L	L ₁	B	S	d ₁
66665	РПИ-П-НТ 1.5–(6.3) (КВТ)	37	23.2	6.3	0.8	1.7
66666	РПИ-П-НТ 2.5–(6.3) (КВТ)	37	23.2	6.3	0.8	2.3

SKU	товарные позициицвет изоляции	Рабочее напряжение, до (кВ)	Сечение жилы, мм ²	Класс гибкости жилы	Материал контактной части	Покрытие контактной части	Цвет изоляции	Технология монтажа
66665	РПИ-П-НТ 1.5–(6.3) (КВТ)	0.4	0.5/ 0.75/ 1.0/ 1.5	3/ 4/ 5/ 6	латунь	гальваническое лужение	красный	опрессовка
66666	РПИ-П-НТ 2.5–(6.3) (КВТ)	0.4	1.5/ 2.5	3/ 4/ 5/ 6	латунь	гальваническое лужение	синий	опрессовка

По вопросам продаж и поддержки обращайтесь:

Архангельск (8182)63-90-72	Казань (843)206-01-48	Новокузнецк (3843)20-46-81	Смоленск (4812)29-41-54
Астана +7(7172)727-132	Калининград (4012)72-03-81	Новосибирск (383)227-86-73	Сочи (862)225-72-31
Астрахань (8512)99-46-04	Калуга (4842)92-23-67	Омск (3812)21-46-40	Ставрополь (8652)20-65-13
Барнаул (3852)73-04-60	Кемерово (3842)65-04-62	Орел (4862)44-53-42	Сургут (3462)77-98-35
Белгород (4722)40-23-64	Киров (8332)68-02-04	Оренбург (3532)37-68-04	Тверь (4822)63-31-35
Брянск (4832)59-03-52	Краснодар (861)203-40-90	Пенза (8412)22-31-16	Томск (3822)98-41-53
Владивосток (423)249-28-31	Красноярск (391)204-63-61	Пермь (342)205-81-47	Тула (4872)74-02-29
Волгоград (844)278-03-48	Курск (4712)77-13-04	Ростов-на-Дону (863)308-18-15	Тюмень (3452)66-21-18
Вологда (8172)26-41-59	Липецк (4742)52-20-81	Рязань (4912)46-61-64	Ульяновск (8422)24-23-59
Воронеж (473)204-51-73	Магнитогорск (3519)55-03-13	Самара (846)206-03-16	Уфа (347)229-48-12
Екатеринбург (343)384-55-89	Москва (495)268-04-70	Санкт-Петербург (812)309-46-40	Хабаровск (4212)92-98-04
Иваново (4932)77-34-06	Мурманск (8152)59-64-93	Саратов (845)249-38-78	Челябинск (351)202-03-61
Ижевск (3412)26-03-58	Набережные Челны (8552)20-53-41	Севастополь (8692)22-31-93	Череповец (8202)49-02-64
Иркутск (395) 279-98-46	Нижний Новгород (831)429-08-12	Симферополь (3652)67-13-56	Ярославль (4852)69-52-93
Киргизия (996)312-96-26-47	Казахстан (772)734-952-31	Таджикистан (992)427-82-92-69	

Эл. почта: ktx@nt-rt.ru || Сайт: <http://kvt.nt-rt.ru>