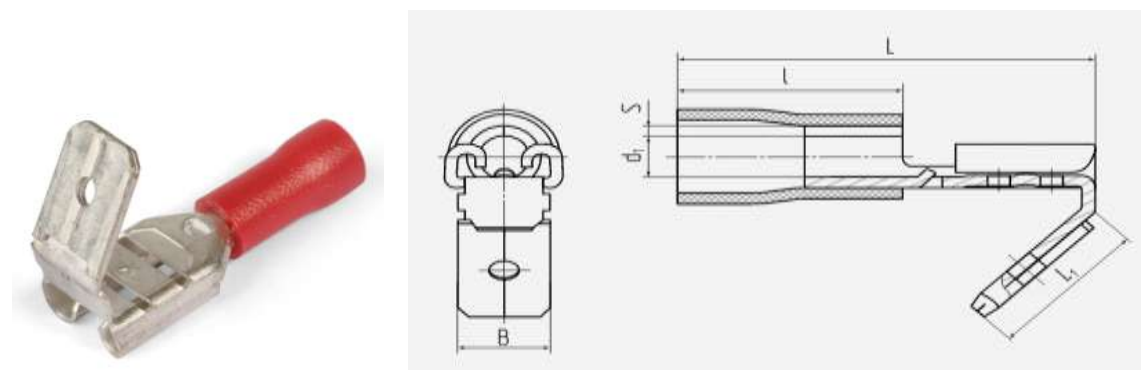


# Разъемы плоские ответвительные изолированные с ПВХ манжетой

## РПИ-О (ТУ 3424-001-59861269-2004)

- Предназначены для формирования быстроразъемных соединений многопроволочных медных проводов с дополнительным ответвлением
- Материал изоляции: самозатухающий ПВХ. Класс V-0 по UL94
- Термостойкость изоляции: 75 °С
- Материал разъема: латунь марки Л63
- Покрытие разъема: электролитическое лужение
- Максимальное напряжение: 400 В
- Особенности конструкции:
  - два в одном: розетка «мама» и вилка «папа» в одной клемме
  - поперечные засечки на внутренней поверхности трубной части разъемов увеличивают механическую прочность соединения с жилой
  - клеммы имеют конструктивные фиксаторы замкового типа для прочного механического соединения разъемов «папа-мама»
- Размер контакта определяется шириной «В» клеммы РПИ-П
- Комплементарны с разъемами РПИ-П и РПИ-М, а также выходами типа «папа» на клеммах электрических устройств
- Опрессовка проводника поверх изолирующей манжеты



SKU	товарные позиции	цвет изоляции	L	L <sub>1</sub>	I	B	S	d <sub>1</sub>
48866	РПИ-О 1.5–(6.3) (КВТ)		21.5	7.7	10	6.3	0.4	1.7
48867	РПИ-О 2.5–(6.3) (КВТ)		21.5	7.7	10	6.3	0.4	2.3

SKU	товарные позиции	цвет изоляции	Рабочее напряжение, до (кВ)	Сечение жилы, мм <sup>2</sup>	Класс гибкости жилы	Материал контактной части	Покрытие контактной части	Цвет изоляции	Технология монтажа
48866	РПИ-О 1.5–(6.3) (КВТ)		0.4	0.5/ 0.75/ 1.0/ 1.5	3/ 4/ 5/ 6	латунь	гальваническое лужение	красный	опрессовка
48867	РПИ-О 2.5–(6.3) (КВТ)		0.4	1.5/ 2.5	3/ 4/ 5/ 6	латунь	гальваническое лужение	синий	опрессовка

Архангельск (8182)63-90-72  
 Астана +7(7172)727-132  
 Астрахань (8512)99-46-04  
 Барнаул (3852)73-04-60  
 Белгород (4722)40-23-64  
 Брянск (4832)59-03-52  
 Владивосток (423)249-28-31  
 Волгоград (844)278-03-48  
 Вологда (8172)26-41-59  
 Воронеж (473)204-51-73  
 Екатеринбург (343)384-55-89  
 Иваново (4932)77-34-06  
 Ижевск (3412)26-03-58  
 Иркутск (395) 279-98-46  
 Киргизия (996)312-96-26-47

Казань (843)206-01-48  
 Калининград (4012)72-03-81  
 Калуга (4842)92-23-67  
 Кемерово (3842)65-04-62  
 Киров (8332)68-02-04  
 Краснодар (861)203-40-90  
 Красноярск (391)204-63-61  
 Курск (4712)77-13-04  
 Липецк (4742)52-20-81  
 Магнитогорск (3519)55-03-13  
 Москва (495)268-04-70  
 Мурманск (8152)59-64-93  
 Набережные Челны (8552)20-53-41  
 Нижний Новгород (831)429-08-12  
 Казахстан (772)734-952-31

Новокузнецк (3843)20-46-81  
 Новосибирск (383)227-86-73  
 Омск (3812)21-46-40  
 Орел (4862)44-53-42  
 Оренбург (3532)37-68-04  
 Пенза (8412)22-31-16  
 Пермь (342)205-81-47  
 Ростов-на-Дону (863)308-18-15  
 Рязань (4912)46-61-64  
 Самара (846)206-03-16  
 Санкт-Петербург (812)309-46-40  
 Саратов (845)249-38-78  
 Севастополь (8692)22-31-93  
 Симферополь (3652)67-13-56  
 Таджикистан (992)427-82-92-69

Смоленск (4812)29-41-54  
 Сочи (862)225-72-31  
 Ставрополь (8652)20-65-13  
 Сургут (3462)77-98-35  
 Уфа (4822)63-31-35  
 Томск (3822)98-41-53  
 Тула (4872)74-02-29  
 Тюмень (3452)66-21-18  
 Ульяновск (8422)24-23-59  
 Уфа (347)229-48-12  
 Хабаровск (4212)92-98-04  
 Челябинск (351)202-03-61  
 Череповец (8202)49-02-64  
 Ярославль (4852)69-52-93