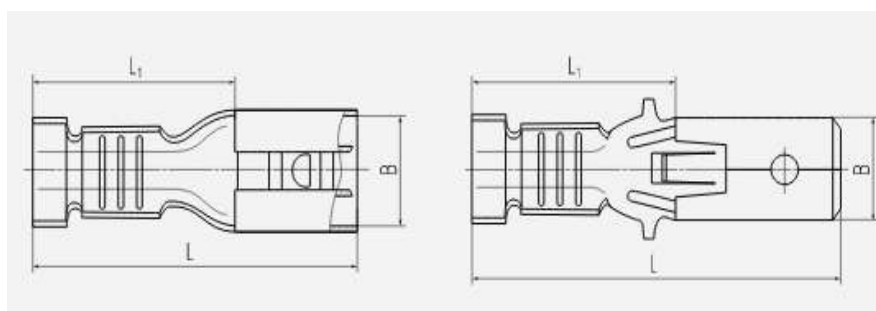


Разъемы плоские под двойной обжим по жиле и изоляции

РП-М / РП-П (ТУ 3424-001-59861269-2004)

- Предназначены для формирования вибростойких быстроразъемных соединений и оконцевания многопроволочных гибких медных проводов
- Рекомендовано использовать в зонах вибрации и повышенных температур
- Материал коннектора: латунь марки Л63
- Покрытие коннектора: без покрытия
- Температурный диапазон: от -55 °С до +135 °С
- Максимальное напряжение: 400 В
- Поперечные засечки в месте контактного скругления под кабельную жилу увеличивают механическую прочность соединения «разъем–жила»
- Двухконтурный обжим по жиле и изоляции обеспечивает особую механическую прочность и вибростойкость соединений
- Конструкция клемм предусматривает фиксаторы замкового типа, защелкивающиеся при парном соединении разъемов «мама–папа»
- Размер контакта определяется шириной «В» клеммы РП-П
- Для опрессовки используется двухконтурная матрица МПК-04 «КВТ»



SKU	товарные позиции	L	L ₁	B
59139	РП-М 2.5–(6.3) (КВТ)	19	12	7.6
59138	РП-П 2.5–(6.3) (КВТ)	25	10	6.3

SKU	товарные позиции	Рабочее напряжение, до (кВ)	Сечение жилы, мм ²	Класс гибкости жилы	Материал контактной части	Покрытие контактной части	Технология монтажа
59139	РП-М 2.5–(6.3) (КВТ)	0.4	0.75/ 1.0/ 1.5/ 2.5	3/ 4/ 5/ 6	латунь	без покрытия	опрессовка
59138	РП-П 2.5–(6.3) (КВТ)	0.4	0.75/ 1.0/ 1.5/ 2.5	3/ 4/ 5/ 6	латунь	без покрытия	опрессовка

По вопросам продаж и поддержки обращайтесь:

Архангельск (8182)63-90-72
 Астана +7(7172)727-132
 Астрахань (8512)99-46-04
 Барнаул (3852)73-04-60
 Белгород (4722)40-23-64
 Брянск (4832)59-03-52
 Владивосток (423)249-28-31
 Волгоград (844)278-03-48
 Вологда (8172)26-41-59
 Воронеж (473)204-51-73
 Екатеринбург (343)384-55-89
 Иваново (4932)77-34-06
 Ижевск (3412)26-03-58
 Иркутск (395) 279-98-46
 Киргизия (996)312-96-26-47

Казань (843)206-01-48
 Калининград (4012)72-03-81
 Калуга (4842)92-23-67
 Кемерово (3842)65-04-62
 Киров (8332)68-02-04
 Краснодар (861)203-40-90
 Красноярск (391)204-63-61
 Курск (4712)77-13-04
 Липецк (4742)52-20-81
 Магнитогорск (3519)55-03-13
 Москва (495)268-04-70
 Мурманск (8152)59-64-93
 Набережные Челны (8552)20-53-41
 Нижний Новгород (831)429-08-12
 Казахстан (772)734-952-31

Новокузнецк (3843)20-46-81
 Новосибирск (383)227-86-73
 Омск (3812)21-46-40
 Орел (4862)44-53-42
 Оренбург (3532)37-68-04
 Пенза (8412)22-31-16
 Пермь (342)205-81-47
 Ростов-на-Дону (863)308-18-15
 Рязань (4912)46-61-64
 Самара (846)206-03-16
 Санкт-Петербург (812)309-46-40
 Саратов (845)249-38-78
 Севастополь (8692)22-31-93
 Симферополь (3652)67-13-56
 Таджикистан (992)427-82-92-69

Смоленск (4812)29-41-54
 Сочи (862)225-72-31
 Ставрополь (8652)20-65-13
 Сургут (3462)77-98-35
 Тверь (4822)63-31-35
 Томск (3822)98-41-53
 Тула (4872)74-02-29
 Тюмень (3452)66-21-18
 Ульяновск (8422)24-23-59
 Уфа (347)229-48-12
 Хабаровск (4212)92-98-04
 Челябинск (351)202-03-61
 Череповец (8202)49-02-64
 Ярославль (4852)69-52-93