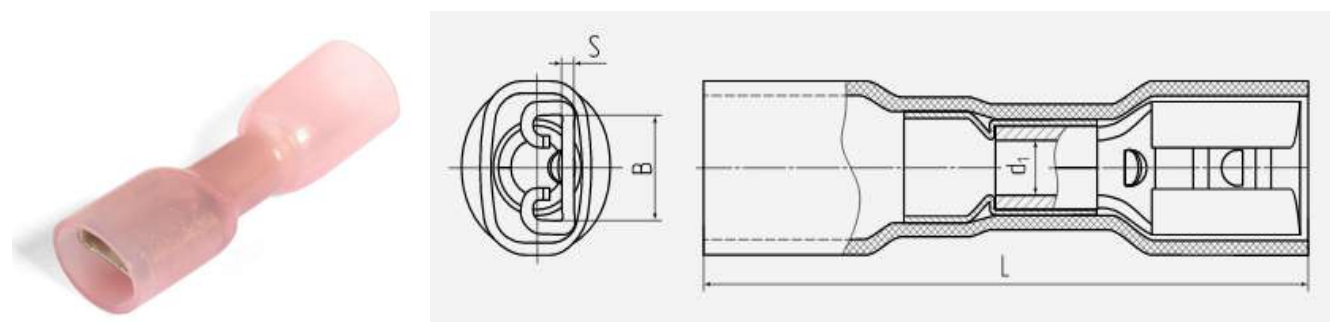


Разъемы плоские «мама» в термоусаживаемом корпусе

РППИ-М-Т (ТУ 3424-001-59861269-2004)

- Предназначены для формирования быстроразъемных соединений многопроволочных медных проводов
- Материал изоляции: сшитый полиэтилен. Не содержит галогенов
- Термостойкость изоляции: 105 °С
- Материал разъема: латунь марки Л63
- Покрытие разъема: электролитическое лужение
- Максимальное напряжение: 400 В
- Особенности конструкции:
 - полностью изолированная конструкция
 - дополнительная медная втулка увеличивает механическую прочность соединения с проводом на 25–30% и делает соединение вибростойким
 - исполнение «Easy Entry»: медная втулка образует конусообразный вход для быстрого заведения в клемму многопроволочных медных жил
 - поперечные засечки на внутренней поверхности трубной части разъемов увеличивают механическую прочность соединения с жилой
 - каждая клемма имеет конструктивный фиксатор замкового типа для прочного механического соединения с разъемом «папа»
 - термоусаживаемая трубка с клеевым слоем обеспечивает полную герметичность и антикоррозионную защиту контактного соединения после усадки
- Размер контакта определяется шириной «В» клеммы РПИ-П-Т
- Опрессовка проводников поверх изолирующего корпуса



SKU	товарные позициицвет изоляции	L	B	S	d ₁
67554	РППИ-М-Т 1.5-(6.3) (КВТ)	28	6.6	0.4	1.7
67555	РППИ-М-Т 2.5-(6.3) (КВТ)	28	6.6	0.4	2.3
67556	РППИ-М-Т 6.0-(6.3) (КВТ)	28	6.6	0.4	3.4

По вопросам продаж и поддержки обращайтесь:

Архангельск (8182)63-90-72
Астана +7(7172)727-132
Астрахань (8512)99-46-04
Барнаул (3852)73-04-60
Белгород (4722)40-23-64
Брянск (4832)59-03-52
Владивосток (423)249-28-31
Волгоград (844)278-03-48
Вологда (8172)26-41-59
Воронеж (473)204-51-73
Екатеринбург (343)384-55-89
Иваново (4932)77-34-06
Ижевск (3412)26-03-58
Иркутск (395) 279-98-46
Киргизия (996)312-96-26-47

Казань (843)206-01-48
Калининград (4012)72-03-81
Калуга (4842)92-23-67
Кемерово (3842)65-04-62
Киров (8332)68-02-04
Краснодар (861)203-40-90
Красноярск (391)204-63-61
Курск (4712)77-13-04
Липецк (4742)52-20-81
Магнитогорск (3519)55-03-13
Москва (495)268-04-70
Мурманск (8152)59-64-93
Набережные Челны (8552)20-53-41
Нижний Новгород (831)429-08-12
Казахстан (772)734-952-31

Новокузнецк (3843)20-46-81
Новосибирск (383)227-86-73
Омск (3812)21-46-40
Орел (4862)44-53-42
Оренбург (3532)37-68-04
Пенза (8412)22-31-16
Пермь (342)205-81-47
Ростов-на-Дону (863)308-18-15
Рязань (4912)46-61-64
Самара (846)206-03-16
Санкт-Петербург (812)309-46-40
Саратов (845)249-38-78
Севастополь (8692)22-31-93
Симферополь (3652)67-13-56
Таджикистан (992)427-82-92-69

Смоленск (4812)29-41-54
Сочи (862)225-72-31
Ставрополь (8652)20-65-13
Сургут (3462)77-98-35
Тверь (4822)63-31-35
Томск (3822)98-41-53
Тула (4872)74-02-29
Тюмень (3452)66-21-18
Ульяновск (8422)24-23-59
Уфа (347)229-48-12
Хабаровск (4212)92-98-04
Челябинск (351)202-03-61
Череповец (8202)49-02-64
Ярославль (4852)69-52-93