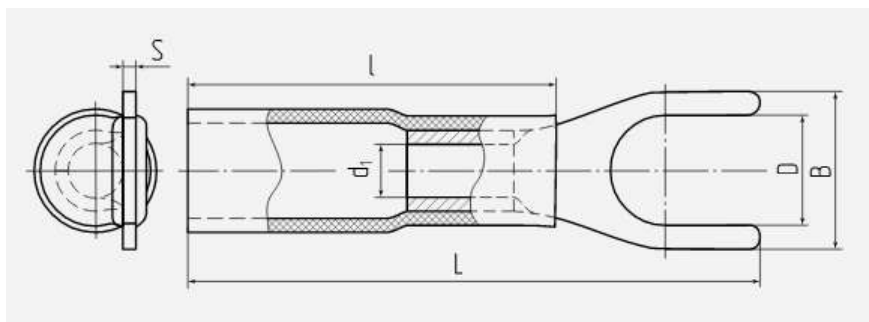


НВИ-Т (ТУ 3424-001-59861269-2004)

- Предназначены для оконцевания опрессовкой медных проводов и последующего крепежа наконечников к клеммам электрического оборудования на основе винтовой фиксации
- Не требует полного демонтажа крепежного соединения.
Для быстрых перекрестировок достаточно лишь ослабить винтовую фиксацию
- Материал изоляции: сшитый полиэтилен. Не содержит галогенов
- Термостойкость изоляции: 105 °С
- Материал наконечника: медь марки М1
- Покрытие наконечника: электролитическое лужение
- Максимальное напряжение: 690 В
- Особенности конструкции:
 - благодаря заваренному стыковому шву на трубной контактной части, ориентация наконечника в матрицах инструмента не имеет значения
 - поперечные засечки на внутренней поверхности трубной части наконечников увеличивают механическую прочность соединения с жилой
 - термоусаживаемая трубка с клеевым слоем обеспечивает полную герметичность и антикоррозионную защиту контактного соединения после усадки
- Расширенные мультиразмерные диапазоны опрессовки
- При отсутствии доступа к электросети в процессе монтажа наконечников и разъемов с термоусаживаемой изоляцией, рекомендованы портативные газовые горелки «КВТ»: Х-190, Х-220, Х-350



SKU	товарные позиции	цвет	изоляция	L	I	B	S	D	d ₁
66637	НВИ-Т 1.5–4	(КВТ)		29	19	7.2	0.8	4.4	1.7
66638	НВИ-Т 1.5–5	(КВТ)		29	19	8.1	0.8	5.4	1.7
66640	НВИ-Т 2.5–4	(КВТ)		29	19	7.2	0.8	4.4	2.3
66641	НВИ-Т 2.5–5	(КВТ)		29	19	8.1	0.8	5.4	2.3
66643	НВИ-Т 6.0–4	(КВТ)		33.5	24	8.3	1	4.4	3.4
66644	НВИ-Т 6.0–5	(КВТ)		33.5	24	12	1	5.4	3.4

По вопросам продаж и поддержки обращайтесь:

Архангельск (8182)63-90-72
 Астана +7(7172)727-132
 Астрахань (8512)99-46-04
 Барнаул (3852)73-04-60
 Белгород (4722)40-23-64
 Брянск (4832)59-03-52
 Владивосток (423)249-28-31
 Волгоград (844)278-03-48
 Вологда (8172)26-41-59
 Воронеж (473)204-51-73
 Екатеринбург (343)384-55-89
 Иваново (4932)77-34-06
 Ижевск (3412)26-03-58
 Иркутск (395) 279-98-46
 Киргизия (996)312-96-26-47

Казань (843)206-01-48
 Калининград (4012)72-03-81
 Калуга (4842)92-23-67
 Кемерово (3842)65-04-62
 Киров (8332)68-02-04
 Краснодар (861)203-40-90
 Красноярск (391)204-63-61
 Курск (4712)77-13-04
 Липецк (4742)52-20-81
 Магнитогорск (3519)55-03-13
 Москва (495)268-04-70
 Мурманск (8152)59-64-93
 Набережные Челны (8552)20-53-41
 Нижний Новгород (831)429-08-12
 Казахстан (772)734-952-31

Новокузнецк (3843)20-46-81
 Новосибирск (383)227-86-73
 Омск (3812)21-46-40
 Орел (4862)44-53-42
 Оренбург (3532)37-68-04
 Пенза (8412)22-31-16
 Пермь (342)205-81-47
 Ростов-на-Дону (863)308-18-15
 Рязань (4912)46-61-64
 Самара (846)206-03-16
 Санкт-Петербург (812)309-46-40
 Саратов (845)249-38-78
 Севастополь (8692)22-31-93
 Симферополь (3652)67-13-56
 Таджикистан (992)427-82-92-69

Смоленск (4812)29-41-54
 Сочи (862)225-72-31
 Ставрополь (8652)20-65-13
 Сургут (3462)77-98-35
 Тверь (4822)63-31-35
 Томск (3822)98-41-53
 Тула (4872)74-02-29
 Тюмень (3452)66-21-18
 Ульяновск (8422)24-23-59
 Уфа (347)229-48-12
 Хабаровск (4212)92-98-04
 Челябинск (351)202-03-61
 Череповец (8202)49-02-64
 Ярославль (4852)69-52-93