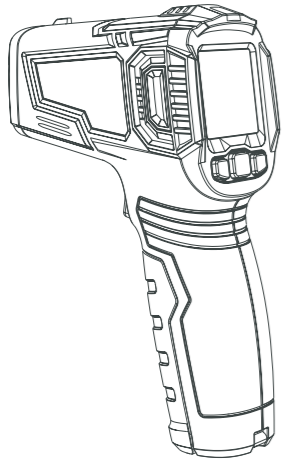


ЛАЗЕРНЫЙ БЕСКОНТАКТНЫЙ ЦИФРОВОЙ ПИРОМЕТР КТ650А (КВТ), КТ650В (КВТ), серия «PROLINE» инструкция по эксплуатации



ИНФОРМАЦИЯ ПО БЕЗОПАСНОСТИ

Данный инструмент соответствует стандартам EN61326-1 и EN60825-1. Пожалуйста, прочитайте внимательно инструкцию по эксплуатации перед началом работы с прибором.

СИМВОЛЫ БЕЗОПАСНОСТИ

	Важная информация по безопасности, см. инструкцию
	Внимание! Лазерное излучение
°C	Градусы Цельсия
°F	Градусы Фаренгейта
	Электрическое перенапряжение батареи
	Соответствие европейским нормам и законам
	Данный продукт требует особой утилизации

ТЕХНИКА БЕЗОПАСНОЙ ЭКСПЛУАТАЦИИ

ВНИМАНИЕ!

Перед началом использования внимательно прочитайте данную инструкцию, уделяя особое внимание правилам безопасной работы. Пожалуйста, используйте инструмент в соответствии с описанными правилами, в случае неправильного использования прибора, его защитные системы могут не сработать.

- Избегайте прямого контакта глаз с лазером. Не направляйте лазер на животных и людей, также избегайте отражения луча от зеркальных поверхностей.
- Если Вы заметили какие-то странности в работе прибора, немедленно остановите измерения.
- Не смотрите на лазер через оптические приспособления: микроскоп, телескоп, бинокль], так как это может привести к повреждению глаз.
- Когда загорается индикатор низкого заряда батареи, незамедлительно поменяйте батарею на новую, чтобы избежать ошибок в измерениях.
- Не используйте вблизи открытого огня и взрывоопасных газов, веществ. Во избежание искажений в измерениях содержите прибор в чистоте, пыль не должна попадать на датчик.
- Для получения актуальных данных об измерениях используйте информацию о коэффициенте излучения. Температура зеркальных поверхностей может

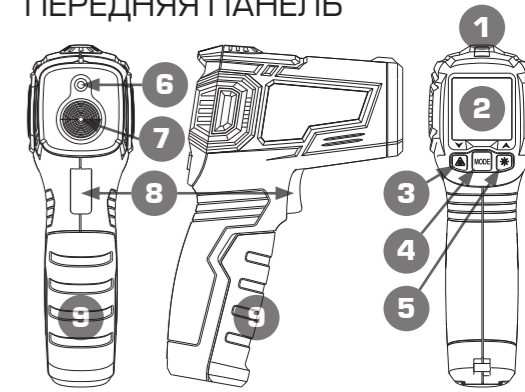
оказаться гораздо выше, отображенной в результатах измерения.

- Не располагайте прибор вблизи раскаленных предметов.
- Используйте пирометр в соответствии с рекомендациями, данными в этой инструкции, в противном случае защитные функции прибора могут работать некорректно.
- Не используйте растворители для ухода за прибором.
- Во избежание повреждения прибора или тестируемого оборудования оградите прибор от влияния следующих факторов:
 - Электромагнитное поле и статическое электричество дугового сварочного аппарата, индукционного нагревателя и др.
 - При резкой перемене температур пирометр следует подержать в данном (измененном) окружении 30 минут для стабилизации термометра.
 - Не располагайте пирометр вблизи предметов с высокой температурой.
 - Избегайте попадания пыли на датчик, содержите прибор в чистоте.

ПРИНЦИП ИЗМЕРЕНИЙ

Пирометр для бесконтактного измерения температуры. Определение температуры поверхности объекта происходит посредством измерения инфракрасной энергии, излучаемой поверхностью объекта.

ПЕРЕДНЯЯ ПАНЕЛЬ



ПЕРЕДНЯЯ ПАНЕЛЬ

1. Сигнальный диод
2. Жидкокристаллический экран
3. Кнопка управления лазером/кнопка настройки
4. Кнопка выбора режимов
5. Кнопка включения подсветки/кнопка настройки
6. Лазерный указатель
7. Чувствительная зона инфракрасного сенсора
8. Кнопка запуска измерений
9. Крышка батарейного отсека

01

02

03

04

ПЕРЕДНЯЯ ПАНЕЛЬ

1. Индикатор фиксации данных
2. Индикатор максимальной температуры
3. Индикатор минимальной температуры
4. Индикатор измерений
5. Лазер на индикаторе
6. Индикатор низкого заряда батареи
7. Индикатор измерения в Цельсиях
8. Индикатор измерения в Фаренгейтах
9. Отображение максимальных значений
10. Индикатор максимальных значений
11. Отображение измерений температуры
12. Отображение излучения



ПРОВЕДЕНИЕ ИЗМЕРЕНИЙ

Настройка верхнего предела срабатывания сигнала

1. Зажмите кнопку выбора режимов «MODE». На экране отобразится режим настройки.
2. Нажмите кнопку «MODE» для перехода к настройкам верхних значений. Текущий верхний предел отобразится на экране.
3. Установите значение предела с помощью кнопки «▲/▼».
4. Зажмите кнопку запуска измерений или кнопку выбора режимов «MODE» на 2 секунды. По завершении установок выйдете из режима настроек.

Настройка верхнего предела срабатывания сигнала

1. Зажмите кнопку выбора режимов «MODE». На экране отобразится режим настройки.
2. Нажмите кнопку «MODE» для перехода к настройкам нижних значений. Текущий нижний предел отобразится на экране.
3. Установите значение предела с помощью кнопки «▲/▼».
4. Зажмите кнопку запуска измерений или кнопку выбора режимов «MODE» на 2 секунды. По завершении установок выйдете из режима настроек.

Настройка коэффициента излучения

1. Зажмите кнопку выбора режимов «MODE». На экране отобразится режим настройки.
2. Нажмите кнопку «MODE» для перехода к настройкам коэффициента излучения.
3. Установите значение предела с помощью кнопки «▲/▼».
4. Зажмите кнопку запуска измерений или кнопку выбора режимов «MODE» на 2 секунды. По завершении установок выйдете из режима настроек.

Настройка единиц измерения температуры

1. Зажмите кнопку выбора режимов «MODE». На экране отобразится режим настройки.
2. Нажмите кнопку «MODE» для перехода к настройкам измерения температуры.
3. Установите значение предела с помощью кнопки «▲/▼».
4. Зажмите кнопку запуска измерений или кнопку выбора режимов «MODE» на 2 секунды. По завершении установок выйдете из режима настроек.

Включение и выключение лазера

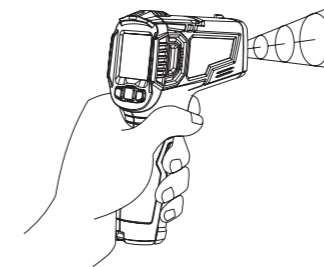
Для включения и выключения лазера используйте кнопку «▲». На экране должен отобразиться символ «▲».

Включение и выключение подсветки

Для включения и выключения подсветки используйте кнопку «*».

Бесконтактное измерение температуры

Направьте термометр на объект и зажмите кнопку запуска измерений. Отпустите кнопку запуска измерений и прочитайте результаты. Для удобства точного наведения на объект можно использовать лазер.



Отобразится максимальное значение температуры измеряемого объекта.

Если полученные значения меньше или больше установленных значений, загорится красный индикатор.

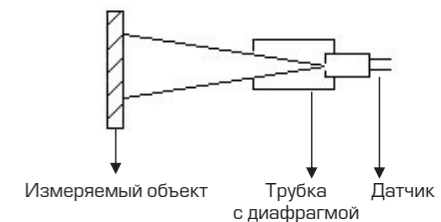
Примечания:

- При проведении измерений обращайте внимание на расстояние между пирометром и объектом и на диаметр самого объекта.

- Лазер используется исключительно для корректного наведения на объект измерений.
- Если пирометр не используется в течение 30 секунд, прибор отключится автоматически. Для возобновления работы нажмите на кнопку запуска измерений.

Отношение между расстоянием от пирометра до объекта и диаметром измеряемого объекта (D:S)

Как показано на картинке ниже, пирометр имеет определенный угол обзора и диаметр пятна измерений.



Необходимо убедиться, что измеряемый объект полностью располагается в пятне измерения пирометра, т.е. прибор видит только измеряемый объект. Чем больше измеряемый объект, тем больше может быть расстояние измерения. Чем меньше измеряемый объект, тем меньше должно быть расстояние измерения.

05

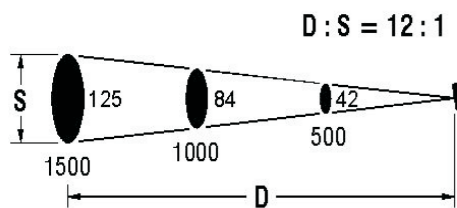
06

07

08

09

Отношение между дистанцией измерения и размером измеряемого объекта (D:S) равно 12:1, как показано на рисунке ниже:



Коэффициент излучения

Коэффициент излучения относится к способности объекта испускать инфракрасное излучение. Чем больше коэффициент излучения, тем сильнее излучение поверхности объекта.

Коэффициент излучения большинства органических веществ или оксидированных поверхностей металлов лежит в пределах 0,85..0,98. Значение коэффициента излучения по умолчанию для данного прибора оставляет 0,95. Коэффициент излучения, установленный на пирометре, должен соответствовать объекту измерения. Необходимо учитывать влияние коэффициента излучения на результаты измерения.

Таблица коэффициентов излучения

Поверхность объекта		Излучение
алюминий	оксидированный	0.2~0.4
	сплав А3003 (окисленный)	0.3
	сплав А3003 (необработанный)	0.1~0.3
	латунь с покрытием	0.3
латунь	оксидированный	0.5
	медь оксидированная	0.4~0.8
медь	электромонтажная плата	0.6
	коррозионностойкий сплав Хастеллой	0.3~0.8
ферроникель	оксидированный	0.7~0.95
	очищенный шлифованием	0.3~0.6
	электрохимическая полировка	0.15
	железо оксидированное	0.5~0.9
железо	с ржавчиной	0.5~0.7
	литое железо оксидированное	0.6~0.95
литое железо	не оксидированное	0.2
	литое из расплава	0.2~0.3
Литое пассивированное железо		0.9

Поверхность объекта		Излучение
свинец	не обработанный	0.4
	оксидированный	0.2~0.6
молибденовое окисление		0.2~0.6
никелевое окисление		0.2~0.5
платина черная		0.9
сталь	холодной раскатки	0.7~0.9
	шлифованная	0.4~0.6
	полированная	0.1
цинк	оксидированный	0.1
асбест		0.95
асфальт		0.95
базальт		0.7
уголь (не окисленный)		0.8~0.9
графит		0.7~0.8
карбид кремния		0.9
керамика		0.95
глина		0.95
бетон		0.95
ткань		0.95
стекло		0.85
гравий		0.95

Поверхность объекта		Излучение
гипс		0.8~0.95
лед		0.98
известняк		0.98
бумага		0.95
пластик		0.95
почва		0.9~0.98
вода		0.93
дерево		0.9~0.95

ОБЩИЕ ХАРАКТЕРИСТИКИ

Дисплей	Цветной ЖК дисплей
D:S	12:1
Излучение	0.10~1.00
Спектр отклика (спектр чувствительности)	8~14 мкм
Лазер	Класс 2, <1 мВт\ 630~670 нм
Время отклика	< 0.5 сек.
Автоотключение	30 сек.
Рабочая температура	0°C – 40°C
Температура хранения	-10°C – 60°C
Питание	2 батареи 1.5 В AAA

Диапазон измерений	A: -30~380 °C (-22~716°F) B: -30~550 °C (-22~1020°F)
Точность измерения	-30~0 °C (-22~32°F)±3°C 0~550 °C (-22~1022°F)± (1.5%+2°C)
Размеры	148 мм X 102 мм X 46 мм
Вес	100 г

ЗАМЕНА БАТАРЕИ

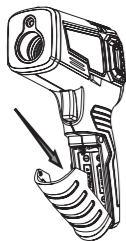


Батареи содержат взрывоопасные химические вещества. Если они попали на кожу, нужно промыть пострадавшие участки проточной водой и обратиться за медицинской помощью.

Примечания:

- Не разбирайте батарею
- При обнаружении протечки, утилизируйте батарею должным образом
- Если прибор не используется долгое время, его следует хранить без батареи внутри.
- Не повреждайте и не сжимайте батарею
- Не храните батареи в местах, где возможно короткое замыкание.
- Не храните вблизи источника света или тепла.

- При появлении сигнала о низком заряде батареи, ее нужно незамедлительно заменить. Для этого откройте крышку руками и поменяйте батарею, как показано на рисунке.



Для очистки чувствительной линзы продуйте соответствующие части пирометра чистым воздухом, затем аккуратно протрите линзу ватной палочкой, смоченной в чистой воде. Корпус прибора можно очистить мягкой тканью с применением мыльного раствора или любого другого мягкого моющего средства. Не используйте абразивы или растворители.



Во избежание повреждения термометра прибора следует избегать возможности прямого контакта с водой.

КОМПЛЕКТ ПОСТАВКИ

- Бесконтактный пирометр – 1шт.
- Батарея 1.5 В AAA – 2шт.
- Упаковка (картонная коробка) – 1шт.
- Инструкция по эксплуатации – 1шт.

ХРАНЕНИЕ

Прибор следует хранить в помещении при относительной влажности <80%.

Гарантийный срок хранения – 5 лет.среды – по группе 1 ГОСТ 16962–71.

ГАРАНТИЙНЫЙ СРОК И СРОК СЛУЖБЫ

1 год со дня покупки.

УТИЛИЗАЦИЯ

	После вывода из эксплуатации прибор должен быть упакован на утилизацию в порядке, установленном потребителем, либо в соответствии с федеральным, либо региональным законом России или стран – участников Таможенного союза.
--	---

АДРЕСА И КОНТАКТЫ

Изготовитель:
Сделано в Китае, Shanghai Shenshu International Trade Company Limited, Room 303, 1st Building, NO. 687, Dong Daming Road, Hongkou district, Shanghai

Импортер:
ООО «ЮНИТРЕК», 111524, город Москва, Электродная улица, дом 11, строение 18

Сервисный центр:
248033, Россия, г. Калуга, пер. Секиотовский, д. 12, тел.: (4842) 595–260, (4842) 596–052

*Производитель оставляет за собой право изменить характеристики товара, комплектацию и его внешний вид без предварительного уведомления

ДАТА ИЗГОТОВЛЕНИЯ

ОТМЕТКА О ПРОДАЖЕ

