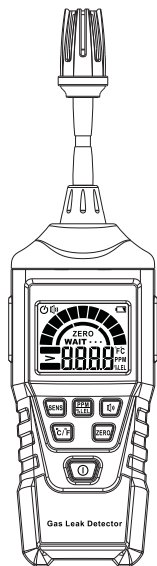


ГАЗОАНАЛИЗАТОР ЦИФРОВОЙ KT601, серия «PROLINE»



ИНФОРМАЦИЯ ПО БЕЗОПАСНОСТИ

Цифровой газовый анализатор KT 601 соответствует международным стандартам безопасности EN61010-1, EN 61326-1

ТЕХНИКА БЕЗОПАСНОЙ ЭКСПЛУАТАЦИИ

⚠ ВНИМАНИЕ!

Перед началом использования прочитайте данную инструкцию, уделяя особое внимание правилам безопасной работы.

- Используйте индикатор исключительно по назначению и в пределах параметров, указанных в таблице «Общие характеристики».
- Перед использованием индикатора проверьте целостность корпуса на наличие сколов и трещин. При обнаружении дефектов не используйте прибор.
- Избегайте расположения сенсора вблизи источников тепла.
- Перед использованием включите газоанализатор в условиях чистого воздуха, проверьте плотность фиксации сенсора.
- Никогда не помещайте прибор на горячие поверхности.

ОБЩЕЕ ОПИСАНИЕ

Цифровой газоанализатор предназначен для измерения объемной доли горючих газов в воздухе, труба, фитингах регуляторов. Прибор позволяет определить процент концентрации взрывоопасного газа, измерить температуру окружающей среды в Фаренгейтах и Цельсиях. При обнаружении утечек метана, пропана, ацетона, ацетилен, спирта, аммиака, бензола, бутана, этанола, бензина, гексана, водорода, метана, нефти, природного газа, растворителей и т. п. в атмосфере прибор подает визуальный и звуковой сигнал.

ОБЛАСТЬ ПРИМЕНЕНИЯ

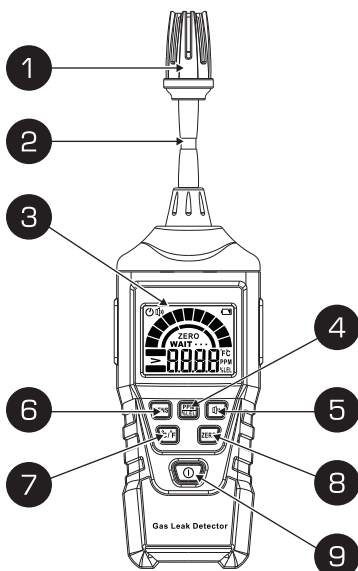
Данный прибор применяется в производственных помещениях (ГРП, ГНС, котельные и т.д.), подвалах, колодцах и других газовых объектах, а также газопроводах высокого, среднего и низкого давления.

Инструкция по эксплуатации

01

02

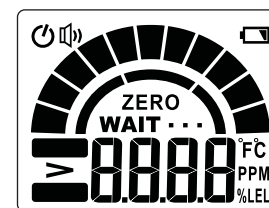
ПЕРЕДНЯЯ ПАНЕЛЬ



ОПИСАНИЕ ПАНЕЛИ

- 1 Сенсор
- 2 Гибкий зонд
- 3 Дисплей
- 4 Кнопка $\frac{PPM}{\%LEL}$ для выбора отображения результатов измерения в процентах или частях на миллион
- 5 Кнопка ON/OFF включения/отключения звукового сигнала
- 6 Кнопка $\frac{SENS}{H}$ установка уровня предельной концентрации **SENS-H**: сигнал от 1 % концентрации взрывоопасных газов **LEL (500 частиц на миллион PPM)** **SENS-L**: сигнал от 10 % концентрации взрывоопасных газов **LEL (5000 частиц на миллион PPM)**
- 7 Кнопка $\frac{C}{F}$ выбор единиц измерения: °C – градус Цельсия, °F – градус Фаренгейта
- 8 Кнопка $\frac{ZERO}{\text{WAIT}}$ обнуление/сброс показаний
- 9 Кнопка ON/OFF включение/выключение прибора

СИМВОЛЫ НА ДИСПЛЕЕ



	Индикатор низкого заряда батареи
	Автоматическое выключение
	Громкость
	Превышение концентрации опасных веществ
ZERO	Сброс
WAIT ...	Ожидание
°C	Фаренгейт, Цельсий
PPM	Миллионная доля частиц
%LEL	Концентрации взрывоопасных газов
	Уровень опасности

03

04

05

АВТОМАТИЧЕСКОЕ ВЫКЛЮЧЕНИЕ



ВНИМАНИЕ!

Если прибор не используется в течение 10 минут, он отключается автоматически.

Для того чтобы отменить эту функцию автоматического отключения, нажмите кнопку **SENS** и включите прибор. При следующем включении функция автоматического включения снова будет работать.

РАБОТА С ПРИБОРОМ

Перед использованием прибора убедитесь, что в него вставлены батарейки.

Питание, тип батарей см. в таблице: Общие характеристики.

Включение

Для включения прибора, нажмите кнопку

На дисплее прибора появиться стартовый/загрузочный экран. Время загрузки: 30 секунд.

Выбор единиц измерения

Нажмите кнопку для переключения между единицами измерения **PPM** – частей на миллион и **%LEL** – процентное отображение.

Отображение температуры на экране

Для отображения температуры на экране нажмите кнопку и выберите единицу измерения: **°C** – градус Цельсия, **°F** – градус Фаренгейта.

Беззвучный режим

1 Для перехода в беззвучный режим нажмите кнопку далее нажмите кнопку . На экране при включении звукового сигнала в левом верхнем углу появиться значок . При отключении звукового сигнала, значок пропадет с экрана.

2 Для возврата к замерам концентраций газа нажмите кнопку .

Сброс показаний

Для обнуления данных нажмите кнопку . На экране появиться надпись **ZERO**. Счетчик обнулится.

Установка уровня предельной концентрации

Установить уровень предельных концентраций можно с помощью кнопки .

SENS-H: сигнал от 1 % концентрации взрывоопасных газов – **LEL** (500 частиц на миллион PPM).

SENS-L: сигнал от 10 % концентрации взрывоопасных газов – **LEL** (5000 частиц на миллион PPM).

Цветовая индикация

При среднем уровне утечки – **желтого цвета**, при опасном – **красного цвета**. Если на экране отобразится шкала утечки желтого или красного цвета, то необходимо обратиться к специалистам для устранения утечки газа.

ОБЩИЕ ХАРАКТЕРИСТИКИ

Дисплей	Жидкокристаллический
Диапазон определения концентрации газа	% LEL: 0 – 20 %; PPM: 0 до 9999 ppm (метан)
Точность измерений	+/- 10 % F.S (метан)
Чувствительность	<50 ppm (метан)
Индикация	Визуальная и звуковая
Рабочая температура	0 °C до 50 °C Влажность 20 до 80%
Длина гибкого зонда	41 см
Время прогрева, секунд	30
Разряд батареи	На экране появиться
Питание	3 батареи AAA x1,5 В
Размеры	225x60x33 мм
Вес	350 г

06

07

08

УХОД ЗА ПРИБОРОМ

Прибор требует регуляторного ухода. Следует протирать корпус прибора слегка влажной мягкой ветошью с небольшим количеством моющего средства. Не применяйте для очистки абразивные средства или химические растворители.

Следите за чистотой сенсора. Грязный или влажный сенсор может повлиять на результат измерения.

ЗАМЕНА БАТАРЕИ

Батарейки должны заменяться согласно этапам:

- 1 Отключите питание прибора
- 2 Используйте отвертку для того, чтобы открутить винты, использующиеся для фиксации крышки батарейного отсека.
- 3 Выньте старые батареи и поставьте новые, обращая внимание на полярность.
- 4 Установите крышку на место и зафиксируйте её винтами.

ЗАМЕНА СЕНСОРА

Сенсор должен заменяться согласно этапам:

- 1 Выключите прибор.
- 2 По часовой стрелке открутите крышку.
- 3 Замените старый сенсор на новый.
- 4 Закрутите крышку против часовой стрелки.

КОМПЛЕКТ ПОСТАВКИ

- Газовый индикатор – 1 шт.
- Упаковка (картонная коробка) – 1 шт.
- Инструкция по эксплуатации – 1 шт.

ТРАНСПОРТИРОВКА

Транспортирование должно осуществляться в соответствии с правилами перевозок, действующими на каждом виде транспорта.

При хранении и транспортировании прибор должен быть защищен от механических повреждений. Условия перевозки и хранения в части воздействия климатических факторов окружающей среды – по группе 1 ГОСТ 16962-71

ХРАНЕНИЕ

Хранить в помещении при относительной влажности < 80 %. На время хранения выньте батарейки из прибора. Среды – по группе 1 ГОСТ 16962-71

По вопросам продаж и поддержки обращайтесь:

Архангельск (8182)63-90-72
 Астана +7(7172)727-132
 Астрахань (8512)99-46-04
 Барнаул (3852)73-04-60
 Белгород (4722)40-23-64
 Брянск (4832)59-03-52
 Владивосток (423)249-28-31
 Волгоград (844)278-03-48
 Вологда (8172)26-41-59
 Воронеж (473)204-51-73
 Екатеринбург (343)384-55-89
 Иваново (4932)77-34-06
 Ижевск (3412)26-03-58
 Иркутск (395) 279-98-46
 Киргизия (996)312-96-26-47

Казань (843)206-01-48
 Калининград (4012)772-03-81
 Калуга (4842)92-23-67
 Кемерово (3842)65-04-62
 Киров (8332)68-02-04
 Краснодар (861)203-40-90
 Красноярск (391)204-63-61
 Курск (4712)77-13-04
 Липецк (4742)52-20-81
 Магнитогорск (3519)55-03-13
 Москва (495)268-04-70
 Мурманск (8152)59-64-93
 Набережные Челны (8552)20-53-41
 Нижний Новгород (831)429-08-12
 Казахстан (772)734-952-31

Новокузнецк (3843)20-46-81
 Новосибирск (383)227-86-73
 Омск (3812)21-46-40
 Орел (4862)44-53-42
 Оренбург (3532)37-68-04
 Пенза (8412)22-31-16
 Пермь (342)205-81-47
 Ростов-на-Дону (863)308-18-15
 Рязань (4912)46-61-64
 Самара (846)206-03-16
 Санкт-Петербург (812)309-46-40
 Саратов (845)249-38-78
 Севастополь (8692)22-31-93
 Симферополь (3652)67-13-56
 Таджикистан (992)427-82-92-69

Смоленск (4812)29-41-54
 Сочи (862)225-72-31
 Ставрополь (8652)20-65-13
 Сургут (3462)77-98-35
 Тверь (4822)63-31-35
 Томск (3822)98-41-53
 Тула (4872)74-02-29
 Тюмень (3452)66-21-18
 Ульяновск (8422)24-23-59
 Уфа (347)229-48-12
 Хабаровск (4212)92-98-04
 Челябинск (351)202-03-61
 Череповец (8202)49-02-64
 Ярославль (4852)69-52-93