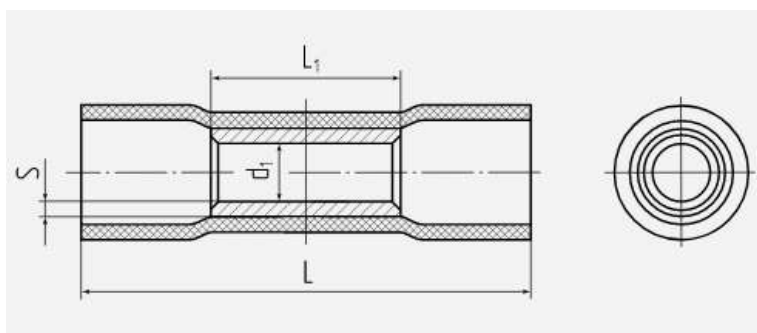


Гильзы изолированные для параллельного соединения в ПВХ корпусе

ГСИ-П (ТУ 3424-001-59861269-2004)

- Предназначены для параллельного соединения внахлест медных проводов методом опрессовки
- Материал изоляции: самозатухающий ПВХ.
Класс V-0 по UL94
- Термостойкость изоляции: 75 °С
- Материал гильзы: медь марки М1
- Покрытие гильзы: электролитическое лужение
- Максимальное напряжение: 690 В
- Особенности конструкции:
 - гильза выполнена из бесшовной цельнотянутой медной трубки
 - снятые по краям гильзы фаски облегчают заведение провода
- Уменьшенные габариты гильз позволяют осуществлять монтаж в условиях ограниченного пространства
- Расширенные мультиразмерные диапазоны опрессовки
- В пределах указанного диапазона возможно соединение в одну линию проводов разных сечений или монтаж ответвления
- Опрессовка поверх изолирующего корпуса



SKU	товарные позиции цвет изоляции	L	L ₁	S	d ₁
66658	ГСИ-П 1.5 (КВТ)	17	8	0.8	1.7
66659	ГСИ-П 2.5 (КВТ)	17	8	0.8	2.3
66660	ГСИ-П 6.0 (КВТ)	20	9	1	3.4

SKU	товарные позиции цвет изоляции	Особенности конструкции	Рабочее напряжение, до (кВ)	Сечение жилы, мм ²	Класс гибкости жилы	Материал контактной части	Покрытие контактной части	Цвет изоляции	Технология монтажа
66658	ГСИ-П 1.5 (КВТ)	Параллельное соединение жил	0.69	0.25/ 0.34/ 0.5/ 0.75/ 1.0/ 1.5	3/ 4/ 5/ 6	медь	гальваническое лужение	красный	опрессовка
66659	ГСИ-П 2.5 (КВТ)	Параллельное соединение жил	0.69	1.0/ 1.5/ 2.5	3/ 4/ 5/ 6	медь	гальваническое лужение	синий	опрессовка
66660	ГСИ-П 6.0 (КВТ)	Параллельное соединение жил	0.69	2.5/ 4/ 6	3/ 4/ 5/ 6	медь	гальваническое лужение	желтый	опрессовка

Архангельск (8182)63-90-72
Астана +7(7172)727-132
Астрахань (8512)99-46-04
Барнаул (3852)73-04-60
Белгород (4722)40-23-64
Брянск (4832)59-03-52
Владивосток (423)249-28-31
Волгоград (844)278-03-48
Вологда (8172)26-41-59
Воронеж (473)204-51-73
Екатеринбург (343)384-55-89
Иваново (4932)77-34-06
Ижевск (3412)26-03-58
Иркутск (395) 279-98-46
Киргизия (996)312-96-26-47

Казань (843)206-01-48
Калининград (4012)72-03-81
Калуга (4842)92-23-67
Кемерово (3842)65-04-62
Киров (8332)68-02-04
Краснодар (861)203-40-90
Красноярск (391)204-63-61
Курск (4712)77-13-04
Липецк (4742)52-20-81
Магнитогорск (3519)55-03-13
Москва (495)268-04-70
Мурманск (8152)59-64-93
Набережные Челны (8552)20-53-41
Нижний Новгород (831)429-08-12
Казахстан (772)734-952-31

Новокузнецк (3843)20-46-81
Новосибирск (383)227-86-73
Омск (3812)21-46-40
Орел (4862)44-53-42
Оренбург (3532)37-68-04
Пенза (8412)22-31-16
Саратов (845)249-38-78
Самара (846)206-03-16
Санкт-Петербург (812)309-46-40
Севастополь (8692)22-31-93
Симферополь (3652)67-13-56
Таджикистан (992)427-82-92-69

Смоленск (4812)29-41-54
Сочи (862)225-72-31
Ставрополь (8652)20-65-13
Сургут (3462)77-98-35
Тверь (4822)63-31-35
Томск (3822)98-41-53
Тула (4872)74-02-29
Тюмень (3452)66-21-18
Ульяновск (8422)24-23-59
Уфа (347)229-48-12
Хабаровск (4212)92-98-04
Челябинск (351)202-03-61
Череповец (8202)49-02-64
Ярославль (4852)69-52-93