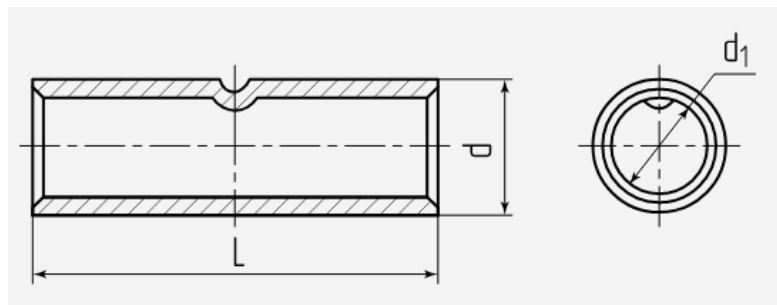


# ГМЛ(DIN) (DIN 46267)

- Предназначены для соединения опрессовкой медных кабелей и проводов
- Материал: рафинированная медь марки М1
- Покрытие: олово-висмутовое электролитическое лужение
- Рабочее напряжение: до 10 кВ
- Гильзы имеют сквозную конструкцию и стопорную запрессовку по центру для определения глубины заведения кабельных жил
- На гильзах нанесена двухдорожечная разметка, определяющая местоположение и количество опрессовок в зависимости от ширины матриц
- Внутренний и внешний диаметры гильз DIN 46267 соответствуют размерам труб, из которых изготавливаются наконечники DIN 46235



SKU	товарные позициицвет изоляции	L	d	d <sub>1</sub>
65252	ГМЛ(DIN)-6 (КВТ)	30	5.5	3.8
65253	ГМЛ(DIN)-10 (КВТ)	30	6	4.5
65254	ГМЛ(DIN)-16 (КВТ)	50	8.5	5.5
65255	ГМЛ(DIN)-25 (КВТ)	50	10	7
65256	ГМЛ(DIN)-35 (КВТ)	50	12.5	8.2
65257	ГМЛ(DIN)-50 (КВТ)	56	14.5	10
65258	ГМЛ(DIN)-70 (КВТ)	56	16.5	11.5
65259	ГМЛ(DIN)-95 (КВТ)	70	19	13.5
65260	ГМЛ(DIN)-120 (КВТ)	70	21	15.5
65261	ГМЛ(DIN)-150 (КВТ)	80	23.5	17
65262	ГМЛ(DIN)-185 (КВТ)	85	25.5	19
65263	ГМЛ(DIN)-240 (КВТ)	90	29	21.5
65264	ГМЛ(DIN)-300 (КВТ)	100	32	24.5
65265	ГМЛ(DIN)-400 (КВТ)	150	38.5	27.5
65266	ГМЛ(DIN)-500 (КВТ)	160	42	31
65267	ГМЛ(DIN)-625 (КВТ)	160	44	34.5
81535	ГМЛ(DIN)-800 (КВТ)	200	52	40
81537	ГМЛ(DIN)-1000 (КВТ)	200	58	44

Архангельск (8182)63-90-72  
 Астана +7(7172)727-132  
 Астрахань (8512)99-46-04  
 Барнаул (3852)73-04-60  
 Белгород (4722)40-23-64  
 Брянск (4832)59-03-52  
 Владивосток (423)249-28-31  
 Волгоград (844)278-03-48  
 Вологда (8172)26-41-59  
 Воронеж (473)204-51-73  
 Екатеринбург (343)384-55-89  
 Иваново (4932)77-34-06  
 Ижевск (3412)26-03-58  
 Иркутск (395) 279-98-46  
 Киргизия (996)312-96-26-47

Казань (843)206-01-48  
 Калининград (4012)72-03-81  
 Калуга (4842)92-23-67  
 Кемерово (3842)65-04-62  
 Киров (8332)68-02-04  
 Краснодар (861)203-40-90  
 Красноярск (391)204-63-61  
 Курск (4712)77-13-04  
 Липецк (4742)52-20-81  
 Магнитогорск (3519)55-03-13  
 Москва (495)268-04-70  
 Мурманск (8152)59-64-93  
 Набережные Челны (8552)20-53-41  
 Нижний Новгород (831)429-08-12  
 Казахстан (772)734-952-31

Новокузнецк (3843)20-46-81  
 Новосибирск (383)227-86-73  
 Омск (3812)21-46-40  
 Орел (4862)44-53-42  
 Оренбург (3532)37-68-04  
 Пенза (8412)22-31-16  
 Пермь (342)205-81-47  
 Ростов-на-Дону (863)308-18-15  
 Рязань (4912)46-61-64  
 Самара (846)206-03-16  
 Санкт-Петербург (812)309-46-40  
 Саратов (845)249-38-78  
 Севастополь (8692)22-31-93  
 Симферополь (3652)67-13-56  
 Таджикистан (992)427-82-92-69

Смоленск (4812)29-41-54  
 Сочи (862)225-72-31  
 Ставрополь (8652)20-65-13  
 Сургут (3462)77-98-35  
 Тверь (4822)63-31-35  
 Томск (3822)98-41-53  
 Тула (4872)74-02-29  
 Тюмень (3452)66-21-18  
 Ульяновск (8422)24-23-59  
 Уфа (347)229-48-12  
 Хабаровск (4212)92-98-04  
 Челябинск (351)202-03-61  
 Череповец (8202)49-02-64  
 Ярославль (4852)69-52-93

SKU	товарные позициицвет изоляции	Рабочее напряжение, до (кВ)	Сечение жилы, мм <sup>2</sup>	Класс гибкости жилы	Материал контактной части	Покрытие контактной части	Технология монтажа
65252	ГМЛ(DIN)-6 (КВТ)	10	6	1/ 2/ 3/ 4/ 5/ 6	медь	гальваническое лужение	опрессовка
65253	ГМЛ(DIN)-10 (КВТ)	10	10	1/ 2/ 3/ 4/ 5/ 6	медь	гальваническое лужение	опрессовка
65254	ГМЛ(DIN)-16 (КВТ)	10	16	1/ 2/ 3/ 4/ 5/ 6	медь	гальваническое лужение	опрессовка
65255	ГМЛ(DIN)-25 (КВТ)	10	25	1/ 2/ 3/ 4/ 5/ 6	медь	гальваническое лужение	опрессовка
65256	ГМЛ(DIN)-35 (КВТ)	10	35	1/ 2/ 3/ 4/ 5/ 6	медь	гальваническое лужение	опрессовка
65257	ГМЛ(DIN)-50 (КВТ)	10	50	1/ 2/ 3/ 4/ 5/ 6	медь	гальваническое лужение	опрессовка
65258	ГМЛ(DIN)-70 (КВТ)	10	70	1/ 2/ 3/ 4/ 5/ 6	медь	гальваническое лужение	опрессовка
65259	ГМЛ(DIN)-95 (КВТ)	10	95	1/ 2/ 3/ 4/ 5/ 6	медь	гальваническое лужение	опрессовка
65260	ГМЛ(DIN)-120 (КВТ)	10	120	1/ 2/ 3/ 4/ 5/ 6	медь	гальваническое лужение	опрессовка
65261	ГМЛ(DIN)-150 (КВТ)	10	150	1/ 2/ 3/ 4/ 5/ 6	медь	гальваническое лужение	опрессовка
65262	ГМЛ(DIN)-185 (КВТ)	10	185	1/ 2/ 3/ 4/ 5/ 6	медь	гальваническое лужение	опрессовка
65263	ГМЛ(DIN)-240 (КВТ)	10	240	1/ 2/ 3/ 4/ 5/ 6	медь	гальваническое лужение	опрессовка
65264	ГМЛ(DIN)-300 (КВТ)	10	300	1/ 2/ 3/ 4/ 5/ 6	медь	гальваническое лужение	опрессовка
65265	ГМЛ(DIN)-400 (КВТ)	10	400	1/ 2/ 3/ 4/ 5/ 6	медь	гальваническое лужение	опрессовка
65266	ГМЛ(DIN)-500 (КВТ)	10	500	1/ 2/ 3/ 4/ 5/ 6	медь	гальваническое лужение	опрессовка
65267	ГМЛ(DIN)-625 (КВТ)	10	630	1/ 2/ 3/ 4/ 5/ 6	медь	гальваническое лужение	опрессовка
81535	ГМЛ(DIN)-800 (КВТ)	10	800	1/ 2/ 3/ 4/ 5/ 6	медь	гальваническое лужение	опрессовка
81537	ГМЛ(DIN)-1000 (КВТ)	10	1000	1/ 2/ 3/ 4/ 5/ 6	медь	гальваническое лужение	опрессовка

**По вопросам продаж и поддержки обращайтесь:**

Архангельск (8182)63-90-72  
Астана +7(7172)727-132  
Астрахань (8512)99-46-04  
Барнаул (3852)73-04-60  
Белгород (4722)40-23-64  
Брянск (4832)59-03-52  
Владивосток (423)249-28-31  
Волгоград (844)278-03-48  
Вологда (8172)26-41-59  
Воронеж (473)204-51-73  
Екатеринбург (343)384-55-89  
Иваново (4932)77-34-06  
Ижевск (3412)26-03-58  
Иркутск (395) 279-98-46  
Киргизия (996)312-96-26-47

Казань (843)206-01-48  
Калининград (4012)72-03-81  
Калуга (4842)92-23-67  
Кемерово (3842)65-04-62  
Киров (8332)68-02-04  
Краснодар (861)203-40-90  
Красноярск (391)204-63-61  
Курск (4712)77-13-04  
Липецк (4742)52-20-81  
Магнитогорск (3519)55-03-13  
Москва (495)268-04-70  
Мурманск (8152)59-64-93  
Набережные Челны (8552)20-53-41  
Нижний Новгород (831)429-08-12  
Казахстан (772)734-952-31

Новокузнецк (3843)20-46-81  
Новосибирск (383)227-86-73  
Омск (3812)21-46-40  
Орел (4862)44-53-42  
Оренбург (3532)37-68-04  
Пенза (8412)22-31-16  
Пермь (342)205-81-47  
Ростов-на-Дону (863)308-18-15  
Рязань (4912)46-61-64  
Самара (846)206-03-16  
Санкт-Петербург (812)309-46-40  
Саратов (845)249-38-78  
Севастополь (8692)22-31-93  
Симферополь (3652)67-13-56  
Таджикистан (992)427-82-92-69

Смоленск (4812)29-41-54  
Сочи (862)225-72-31  
Ставрополь (8652)20-65-13  
Сургут (3462)77-98-35  
Тверь (4822)63-31-35  
Томск (3822)98-41-53  
Тула (4872)74-02-29  
Тюмень (3452)66-21-18  
Ульяновск (8422)24-23-59  
Уфа (347)229-48-12  
Хабаровск (4212)92-98-04  
Челябинск (351)202-03-61  
Череповец (8202)49-02-64  
Ярославль (4852)69-52-93

Эл. почта: [ktx@nt-rt.ru](mailto:ktx@nt-rt.ru) || Сайт: <http://kvt.nt-rt.ru>