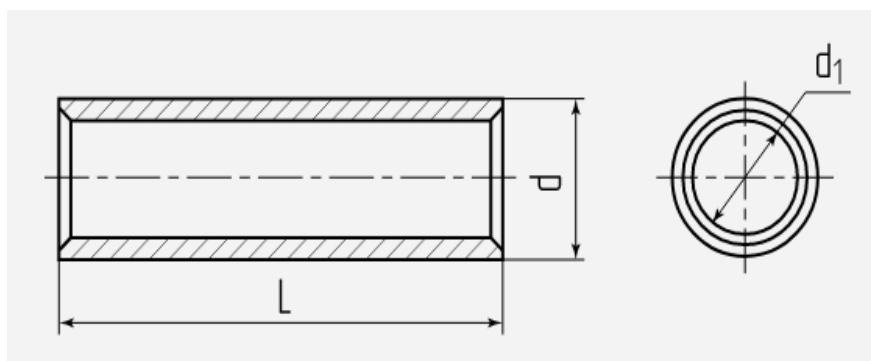


ГА (ГОСТ 23469.2-79)

- Предназначены для соединения опрессовкой алюминиевых кабелей и проводов без осевой нагрузки
- Гильзы имеют сквозную конструкцию
- Материал: алюминий марки АД1
- Рабочее напряжение: до 10 кВ
- Секторные жилы рекомендовано скруглить набором матриц НМ-300 С (КВТ)
- После зачистки концов алюминиевых жил с использованием кордощетki на жилы наносится проводящая контактная паста «КВТ». Внутреннюю поверхность гильзы также следует зачистить и смазать пастой, после чего завести в нее жилы с заходом на половину длины гильзы и произвести опрессовку



SKU	товарные позициицвет изоляции	L	d	d ₁
58778	ГА 10 (КВТ)	53	8.5	4.5
41449	ГА 16 (КВТ)	60	10	5.4
41450	ГА 25 (КВТ)	63	12	7
41451	ГА 35 (КВТ)	71	14	8
41452	ГА 50 (КВТ)	71	16	9
41453	ГА 70 (КВТ)	80	18	12
41454	ГА 95 (КВТ)	85	20	13
41455	ГА 120 (КВТ)	100	22	14
41457	ГА 150 (КВТ)	100	24	17
41459	ГА 185 (КВТ)	100	26	19
41460	ГА 240 (КВТ)	110	28	20
58779	ГА 300 (КВТ)	140	32	24

SKU	товарные позициицвет изоляции	Рабочее напряжение, до (кВ)	Сечение жилы, мм ²	Класс гибкости жилы	Материал контактной части	Покрытие контактной части	Технология монтажа
58778	ГА 10 (КВТ)	10	10	1/ 2/ 3/ 4/ 5/ 6	алюминий	без покрытия	опрессовка
41449	ГА 16 (КВТ)	10	16	1/ 2/ 3/ 4/ 5/ 6	алюминий	без покрытия	опрессовка
41450	ГА 25 (КВТ)	10	25	1/ 2/ 3/ 4/ 5/ 6	алюминий	без покрытия	опрессовка
41451	ГА 35 (КВТ)	10	35	1/ 2/ 3/ 4/ 5/ 6	алюминий	без покрытия	опрессовка
41452	ГА 50 (КВТ)	10	50	1/ 2/ 3/ 4/ 5/ 6	алюминий	без покрытия	опрессовка
41453	ГА 70 (КВТ)	10	70	1/ 2/ 3/ 4/ 5/ 6	алюминий	без покрытия	опрессовка
41454	ГА 95 (КВТ)	10	95	1/ 2/ 3/ 4/ 5/ 6	алюминий	без покрытия	опрессовка
41455	ГА 120 (КВТ)	10	120	1/ 2/ 3/ 4/ 5/ 6	алюминий	без покрытия	опрессовка
41457	ГА 150 (КВТ)	10	150	1/ 2/ 3/ 4/ 5/ 6	алюминий	без покрытия	опрессовка
41459	ГА 185 (КВТ)	10	185	1/ 2/ 3/ 4/ 5/ 6	алюминий	без покрытия	опрессовка
41460	ГА 240 (КВТ)	10	240	1/ 2/ 3/ 4/ 5/ 6	алюминий	без покрытия	опрессовка
58779	ГА 300 (КВТ)	10	300	1/ 2/ 3/ 4/ 5/ 6	алюминий	без покрытия	опрессовка

По вопросам продаж и поддержки обращайтесь:

Архангельск (8182)63-90-72
Астана +7(7172)727-132
Астрахань (8512)99-46-04
Барнаул (3852)73-04-60
Белгород (4722)40-23-64
Брянск (4832)59-03-52
Владивосток (423)249-28-31
Волгоград (844)278-03-48
Вологда (8172)26-41-59
Воронеж (473)204-51-73
Екатеринбург (343)384-55-89
Иваново (4932)77-34-06
Ижевск (3412)26-03-58
Иркутск (395) 279-98-46
Киргизия (996)312-96-26-47

Казань (843)206-01-48
Калининград (4012)72-03-81
Калуга (4842)92-23-67
Кемерово (3842)65-04-62
Киров (8332)68-02-04
Краснодар (861)203-40-90
Красноярск (391)204-63-61
Курск (4712)77-13-04
Липецк (4742)52-20-81
Магнитогорск (3519)55-03-13
Москва (495)268-04-70
Мурманск (8152)59-64-93
Набережные Челны (8552)20-53-41
Нижний Новгород (831)429-08-12
Казахстан (772)734-952-31

Новокузнецк (3843)20-46-81
Новосибирск (383)227-86-73
Омск (3812)21-46-40
Орел (4862)44-53-42
Оренбург (3532)37-68-04
Пенза (8412)22-31-16
Пермь (342)205-81-47
Ростов-на-Дону (863)308-18-15
Рязань (4912)46-61-64
Самара (846)206-03-16
Санкт-Петербург (812)309-46-40
Саратов (845)249-38-78
Севастополь (8692)22-31-93
Симферополь (3652)67-13-56
Таджикистан (992)427-82-92-69

Смоленск (4812)29-41-54
Сочи (862)225-72-31
Ставрополь (8652)20-65-13
Сургут (3462)77-98-35
Тверь (4822)63-31-35
Томск (3822)98-41-53
Тула (4872)74-02-29
Тюмень (3452)66-21-18
Ульяновск (8422)24-23-59
Уфа (347)229-48-12
Хабаровск (4212)92-98-04
Челябинск (351)202-03-61
Череповец (8202)49-02-64
Ярославль (4852)69-52-93

Эл. почта: ktx@nt-rt.ru || Сайт: <http://kvt.nt-rt.ru>