



Домкраты гидравлические с ПОЛЫМ ШТОКОМ

Профессиональная серия



Паспорт модели: ДПП (КВТ)

По вопросам продаж и поддержки обращайтесь:

Архангельск (8182)63-90-72
Астана +7(7172)727-132
Астрахань (8512)99-46-04
Барнаул (3852)73-04-60
Белгород (4722)40-23-64
Брянск (4832)59-03-52
Владивосток (423)249-28-31
Волгоград (844)278-03-48
Вологда (8172)26-41-59
Воронеж (473)204-51-73
Екатеринбург (343)384-55-89
Иваново (4932)77-34-06
Ижевск (3412)26-03-58
Иркутск (395) 279-98-46
Киргизия (996)312-96-26-47

Казань (843)206-01-48
Калининград (4012)72-03-81
Калуга (4842)92-23-67
Кемерово (3842)65-04-62
Киров (8332)68-02-04
Краснодар (861)203-40-90
Красноярск (391)204-63-61
Курск (4712)77-13-04
Липецк (4742)52-20-81
Магнитогорск (3519)55-03-13
Москва (495)268-04-70
Мурманск (8152)59-64-93
Набережные Челны (8552)20-53-41
Нижний Новгород (831)429-08-12
Казахстан (772)734-952-31

Новокузнецк (3843)20-46-81
Новосибирск (383)227-86-73
Омск (3812)21-46-40
Орел (4862)44-53-42
Оренбург (3532)37-68-04
Пенза (8412)22-31-16
Пермь (342)205-81-47
Ростов-на-Дону (863)308-18-15
Рязань (4912)46-61-64
Самара (846)206-03-16
Санкт-Петербург (812)309-46-40
Саратов (845)249-38-78
Севастополь (8692)22-31-93
Симферополь (3652)67-13-56
Таджикистан (992)427-82-92-69

Смоленск (4812)29-41-54
Сочи (862)225-72-31
Ставрополь (8652)20-65-13
Сургут (3462)77-98-35
Тверь (4822)63-31-35
Томск (3822)98-41-53
Тула (4872)74-02-29
Тюмень (3452)66-21-18
Ульяновск (8422)24-23-59
Уфа (347)229-48-12
Хабаровск (4212)92-98-04
Челябинск (351)202-03-61
Череповец (8202)49-02-64
Ярославль (4852)69-52-93

Эл. почта: ktx@nt-rt.ru || Сайт: <http://kvt.nt-rt.ru>

Назначение

Домкраты гидравлические с полым штоком **ДПП (КВТ)**, предназначены для подъема и перемещения грузов, запрессовки и выпрессовки деталей, установленных на длинных валах, натяжения арматуры, а так же при работах по горизонтальному перемещению грузов.

Комплект поставки

Домкрат ДПП 1 шт.
 Ремкомплект
 (уплотнительные кольца) 1 шт.
 Упаковка
 (гофроящик/деревянный ящик) 1 шт.
 Паспорт 1 шт.

Технические характеристики

Общие характеристики

Пружинный возврат штока

Материал домкрата: лигированная сталь 40Х

Максимальное рабочее давление: 70 МПа

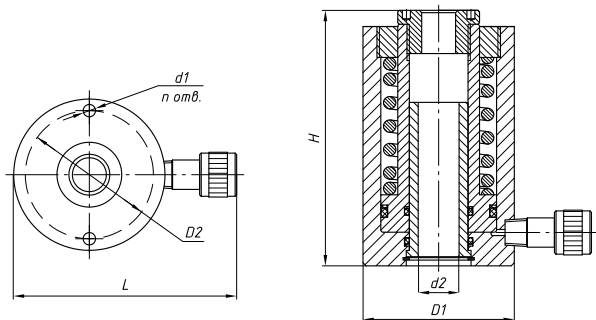
Рабочая жидкость: гидравлическое всесезонное масло КВТ

Диапазон рабочих температур: -15...+50 С°

Характеристики модельного ряда

Модель	Усилие (тс)	Ход штока (мм)	Диаметр штока (мм)	Объем масла (мл)
ДП-20П50	20	50	73	155
ДП-20П100	20	100	73	311
ДП-30П50	30	50	90	239
ДП-30П100	30	100	90	478
ДП-50П75	50	75	115	539
ДП-100П75	100	75	165	1035

Размеры и габаритно-весовые характеристики



Модель	Общие размеры инструмента (мм)						Вес (кг)	Размеры упаковки (мм)
	D ₁	D ₂	L	H	d ₁	d ₂		
ДП-20П50	98	82.6	163	161	M10/15/2	26.9	7.7	108x173x171
ДП-20П100	98	82.6	163	251	M10/15/2	26.9	10.3	108x173x261
ДП-30П50	114	92.2	179	164	M10/15/2	33.3	9.6	124x189x174
ДП-30П100	114	92.2	179	275	M10/15/2	33.3	14.9	124x189x285
ДП-50П75	149	118.3	214	246	M12/17/2	43.8	23.6	159x224x256
ДП-100П75	212	177.8	277	254	M16/19/2	79.0	62.0	222x287x264

Таблица совместимости домкратов с помпами КВТ

Модель домкрата	Модели помп (насосов) «КВТ», совместимых для работы с домкратами «КВТ»								
	ПМР-7003	ПМР-7004	ПМР-7010	ПМР-7020	ПМР-7035	ПМН-7008	ПМН-7012УА	ПМЭ-7020У	ПМЭ-7050У
ДП-20П50	•	•	•	•	•	•	•	•	•
ДП-20П100		•	•	•	•	•	•	•	•
ДП-30П50		•	•	•	•	•	•	•	•
ДП-30П100			•	•	•	•	•	•	•
ДП-50П75			•	•	•	•	•	•	•
ДП-100П75				•	•			•	•

Устройство и принцип работы



Домкраты гидравлические с полым штоком состоят из корпуса с гидроцилиндром, штока с внутренним резьбовым отверстием и быстроразъемного соединения БРС

Резьбовые отверстия в основании корпуса обеспечивают широкое применение домкрата в качестве силового элемента в составе оборудования

Гидравлическая жидкость подается от насоса по рукаву высокого давления через БРС в гидравлический цилиндр домкрата, создавая давление и приводя в движение шток

Резьба внутри штока позволяет присоединять оборудование для проведения работ согласно назначения домкрата

После сброса давления возвратная пружина перемещает шток домкрата в исходное положение

ВНИМАНИЕ!

Помните!

- Основной причиной несчастных случаев является человеческий фактор. Поэтому, все работающие с домкратом лица должны пройти инструктаж по безопасной работе.
- Использование домкратов сопряжено с рисками травмирования, имущественного ущерба или даже смерти.
- Не следует недооценивать потенциальную опасность работы с данным оборудованием.

Запрещается!

- Эксплуатировать домкрат без должного обучения и надзора.
- Нарушать требования, изложенные в данном паспорте.
- Наносить удары по домкрату, находящемуся под давлением.
- Оставлять домкрат с поднятым грузом без надзора.

Меры безопасности

Домкраты **ДПП (КВТ)** являются профессиональным инструментом, эксплуатация и обслуживание которого должна производиться квалифицированным персоналом.



Ознакомьтесь с инструкцией!

Перед началом работы внимательно изучите паспорт инструмента!



Осторожно! Возможно травмирование!

Берегите руки! Не помещайте пальцы в рабочую зону инструмента!

- Используйте домкрат согласно его назначения
- Внимательно осмотрите домкрат на предмет целостности
- Не используйте домкрат при обнаружении каких-либо повреждений, либо если домкрат неисправен
- После осмотра домкрата перед началом его работы следует провести операцию подъема/опускания вхолостую и проверить исправность устройств безопасности
- Не используйте домкрат в системах с динамическими нагрузками
- Не используйте домкрат в условиях сильного загрязнения (пыль, грязь, песок и т.д.) без дополнительных мер по его защите
- При работе домкратом не производите дополнительную подтяжку быстроразъемных соединений, контролируйте давление в гидравлической системе

Меры безопасности

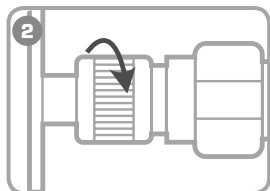
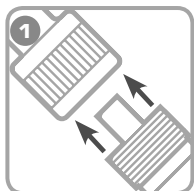
- Не отсоединяйте рукав высокого давления от домкрата при наличии давления в системе
- Перед началом проведения рабочего цикла рекомендуется произвести удаление воздуха из полостей насоса (насосной станции) или помпы (см. эксплуатационные документы на насос/помпу)
- Домкрат должен быть установлен на прочную опорную поверхность, которая обеспечивает полное прилегание корпуса домкрата и неизменное пространственное положение во время работы
- Шток домкрата должен воздействовать на груз всей опорной поверхностью без перекосов
- Допускается применение стальных поддомкратных плит
- Поднимаемый груз должен быть обесточен и находиться в нерабочем состоянии. Нахождение людей на грузе и под ним не допускается
- Домкрат необходимо устанавливать строго в перпендикулярном положении по отношению к перемещаемому грузу (объекту)
- При удержании груза в поднятом состоянии для предохранения от внезапного опускания поршня или при падении давления в гидроцилиндре по какой-либо причине между опорой домкрата и грузом следует подкладывать устойчивые опоры. При длительном удержании груза, его следует опереть на дополнительные опоры и снять давление
- Не допускается работать и находиться под грузом, приподнятым домкратом, без установки специальных страхующих подставок
- В случае обнаружения некорректной работы домкрата, а так же в случае обнаружения неисправностей, прекратите его использование и обратитесь в Сервисный Центр КВТ
- В случае проведения самостоятельного ремонта используйте только оригинальные запчасти КВТ, которые Вы можете приобрести в Сервисном Центре КВТ. Предварительно согласуйте проведение самостоятельного ремонта с Сервисным Центром КВТ, иначе возможна потеря гарантии на инструмент (согласно разделу №4 п.6 Положения о гарантийном обслуживании)



ВНИМАНИЕ!

Предупреждения, меры безопасности, приводимые в данном руководстве, не могут предусмотреть все возможные ситуации. Квалифицированный рабочий персонал должен понимать, что здравый смысл и осторожность должны присутствовать при работе с оборудованием.

Подготовка к работе



1. Присоедините рукав РВД к клапану на исполняющем оборудовании через БРС

2. Плотно затяните гильзу БРС, приложив достаточное усилие (от руки) для обеспечения хорошего соединения (без применения слесарного инструмента)

Порядок работы

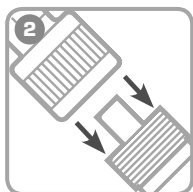
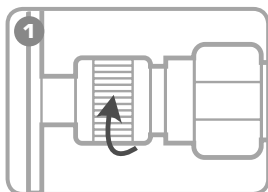
1. Установите домкрат в рабочую зону на ровную, устойчивую опору.
2. Произведите нагнетание давления в рабочую полость гидроцилиндра при помощи помпы, при этом контролируйте процесс выдвижения штока.

ВНИМАНИЕ!

Внимательно контролируйте высоту выхода штока. При выходе на максимально допустимую высоту, немедленно прекратите подачу рабочей жидкости

3. Для возврата штока в исходное положение сбросьте давление в системе.

Завершение работы



1. После завершения работы убедитесь, что давление в системе сброшено. Открутите гильзу быстроразъемного соединения.

2. Отсоедините рукав помпы от исполняющего инструмента и установите заглушку на БРС.

Правила и сроки гарантийного хранения

- Храните инструмент в заводской упаковке в сухом помещении. Избегайте хранения в условиях высокой влажности, так как это способствует возникновению коррозии. При длительном хранении участки, подверженные коррозии, обработайте противокоррозионным составом.
- Если инструмент долгое время находился на холоде при температуре ниже -15°C , то прежде чем начать работу выдержите инструмент 2-3 часа при температуре не ниже $+10^{\circ}\text{C}$. При этом удаляйте ветошью конденсат с поверхности инструмента, во избежание попадания влаги в гидросистему инструмента.
- Информацию о сроках гарантийного хранения Вы можете узнать на сайте www.kvt.su

Транспортировка

- Транспортировку инструмента необходимо производить в индивидуальной жесткой упаковке, обеспечивающей его целостность.
- Во время транспортировки не подвергайте ударам, оберегайте от воздействия влаги и попадания атмосферных осадков.

Обслуживание инструмента

ПОРЯДОК УДАЛЕНИЯ ВОЗДУХА ИЗ СИСТЕМЫ



ВНИМАНИЕ!

Для удаления воздуха из системы не используйте домкрат под нагрузкой

- Установите домкрат поршнем вертикально вниз
- Произведите нагнетание рабочей жидкости в рабочую полость домкрата до полного выдвигания поршня
- Сбросьте давление в системе, вернув шток в исходное положение
- При необходимости повторить операцию 2-3 раза

Плавное движение поршня, без рывков свидетельствует об отсутствии воздуха в рабочей полости домкрата.

ОЧИСТКА ИНСТРУМЕНТА

- После завершения работ, инструмент должен быть протерт чистой ветошью для удаления различной грязи с инструмента, прежде всего в местах подвижных частей

Правила гарантийного обслуживания

- Информацию о сроках гарантийного обслуживания Вы можете узнать на сайте www.kvt.su
- Гарантия не распространяется, либо ограничена сроками на ряд деталей, комплектующих, а так же на случаи, которые не являются гарантийными согласно разделу №3 и №4 Положения о гарантийном обслуживании.

Гарантийные обязательства не распространяются (согласно разделу №3 Общего положения о гарантийном обслуживании):

- На инструмент с отсутствующими товарными знаками, без возможности его идентификации в качестве инструмента торговой марки «КВТ»;
- Упаковку, расходные, материалы и аксессуары
- Рабочие головы, штоки и рукоятки в гидравлических прессах, не оборудованных клапаном автоматического сброса давления (АСД);
- Резиновые и фторопластовые уплотнители гидравлического оборудования;
- Храповый механизм секторных ножниц (храповик, стопорная собачка, пружины);
- Возвратные пружины в ручном инструменте (пресс-клещи, стрипперы для проводов и т.д.);

Правила гарантийного обслуживания

Случай не является гарантийным (согласно разделу №4 Общего положения о гарантийном обслуживании):

- При предъявлении претензии по внешнему виду, механическим повреждениям, отсутствию крепежа и некомплектности инструмента, возникшей после передачи товара Покупателю;
- При наличии повреждений, вызванных использованием инструмента не по назначению, связанных с нарушением правил эксплуатации, порядка регламентных работ, а так же условий хранения и транспортировки;
- При наличии следов деформации или разрушения деталей и узлов инструмента, вызванных превышением допустимых технических возможностей инструмента (например превышение максимально допустимых диаметров кабелей, тросов при резке, резке кабелей со стальным сердечником ножницами не предназначенными для этого и т.д.);
- При внесении изменений в конструкцию инструмента;
- При самостоятельной регулировке инструмента, приведшей к выходу инструмента из строя;
- При самостоятельном ремонте или замене деталей инструмента и расходных материалов на нештатные, либо ремонте в других мастерских и сервисных центрах;
- В случае поломки или снижения работоспособности инструмента в результате влияния внешних неблагоприятных факторов (воздействия влаги, агрессивных сред, высоких температур и т.п.);
- При выработке и износе отдельных узлов инструмента, возникших по причине чрезмерного интенсивного использования инструмента;
- При наличии повреждений, либо преждевременного выхода из строя деталей и узлов, вызванных попаданием грязи, абразивных частиц и посторонних предметов в подвижные механические и гидравлические узлы инструмента;
- При нарушении работоспособности инструмента, возникшей по причине независимой от производителя (форс-мажорные обстоятельства, стихийные бедствия, техногенные катастрофы и т.п.)

По вопросам продаж и поддержки обращайтесь:

Архангельск (8182)63-90-72
Астана +7(7172)727-132
Астрахань (8512)99-46-04
Барнаул (3852)73-04-60
Белгород (4722)40-23-64
Брянск (4832)59-03-52
Владивосток (423)249-28-31
Волгоград (844)278-03-48
Вологда (8172)26-41-59
Воронеж (473)204-51-73
Екатеринбург (343)384-55-89
Иваново (4932)77-34-06
Ижевск (3412)26-03-58
Иркутск (395) 279-98-46
Киргизия (996)312-96-26-47

Казань (843)206-01-48
Калининград (4012)72-03-81
Калуга (4842)92-23-67
Кемерово (3842)65-04-62
Киров (8332)68-02-04
Краснодар (861)203-40-90
Красноярск (391)204-63-61
Курск (4712)77-13-04
Липецк (4742)52-20-81
Магнитогорск (3519)55-03-13
Москва (495)268-04-70
Мурманск (8152)59-64-93
Набережные Челны (8552)20-53-41
Нижегород (831)429-08-12
Казахстан (772)734-952-31

Новокузнецк (3843)20-46-81
Новосибирск (383)227-86-73
Омск (3812)21-46-40
Орел (4862)44-53-42
Оренбург (3532)37-68-04
Пенза (8412)22-31-16
Пермь (342)205-81-47
Ростов-на-Дону (863)308-18-15
Рязань (4912)46-61-64
Самара (846)206-03-16
Санкт-Петербург (812)309-46-40
Саратов (845)249-38-78
Севастополь (8692)22-31-93
Симферополь (3652)67-13-56
Таджикистан (992)427-82-92-69

Смоленск (4812)29-41-54
Сочи (862)225-72-31
Ставрополь (8652)20-65-13
Сургут (3462)77-98-35
Тверь (4822)63-31-35
Томск (3822)98-41-53
Тула (4872)74-02-29
Тюмень (3452)66-21-18
Ульяновск (8422)24-23-59
Уфа (347)229-48-12
Хабаровск (4212)92-98-04
Челябинск (351)202-03-61
Череповец (8202)49-02-64
Ярославль (4852)69-52-93