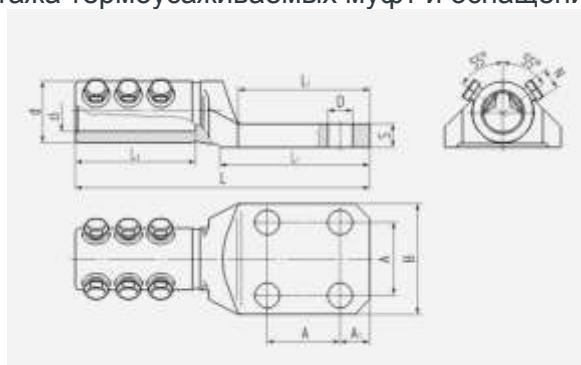


# Наконечники болтовые для электротранспорта

## НБТ (ТУ 3449-009-97284872-2006)

- Предназначены для оконцевания одножильных кабелей с бумажной маслопропитанной и пластмассовой изоляцией на постоянное и переменное напряжение для стационарной прокладки в тяговых сетях электротранспорта
- Центральное-симметричное отверстие под кабельную жилу в корпусе хвостовика способствует равномерному распределению напряженности электрического поля
- Специальная конструкция лопатки с четырьмя крепежными отверстиями обеспечивает высокое прижимное усилие и минимальное контактное сопротивление при монтаже на распределительном устройстве
- Х-образное угловое расположение болтов соответствует европейским стандартам и гарантирует механическую прочность соединения
- Рабочее напряжение: до 1 кВ включительно
- Материал корпуса и болтов: специальный алюминиевый сплав
- Крепление на жиле осуществляется методом завинчивания болтов со срывной головкой
- Болтовые головки срываются при достижении установленного момента, обеспечивающего оптимальные механические и электрические свойства контактного соединения
- Лопатка болтовых наконечников «КВТ» смещена относительно центральной оси и расположена на ступень ниже цилиндрического корпуса
- Рифленая накатка на внутренней поверхности цилиндрической части наконечников увеличивает площадь и механическую прочность контактного соединения
- На лопатке каждого наконечника выбита маркировка с указанием номинального диапазона сечений кабеля и логотипа производителя
- Инструмент для монтажа: набор НМБ-6
- Рекомендованы для монтажа термоусаживаемых муфт и оснащения ремонтно-аварийных служб



SKU	товарные позиции	L	L <sub>1</sub>	L <sub>2</sub>	L <sub>3</sub>	B	S	D	d	d <sub>1</sub>	N	A	A <sub>1</sub>
78398	4НБТ-300 (КВТ) (КВТ)	179	102	60	90	75	16	17	38	23.5	14	50	20
78399	4НБТ-400 (КВТ) (КВТ)	179	102	60	90	75	16	17	42	26.5	14	50	20
78400	6НБТ-500 (КВТ) (КВТ)	201	102	80	90	80	20	17	48	29.5	17	50	20
78401	6НБТ-630 (КВТ) (КВТ)	201	102	80	90	80	20	17	54	33.5	17	50	20
78402	6НБТ-800 (КВТ) (КВТ)	201	102	80	90	80	22	17	59	37.5	17	50	20

SKU	товарные позиции	Особенности конструкции	Рабочее напряжение, до (кВ)	Сечение жилы, мм <sup>2</sup>	Класс гибкости жилы	Материал контактной части	Технология монтажа
78398	4НБТ-300 (КВТ) (КВТ)	Центральносимметричное отверстие под жилу	1	300	1/ 2/ 3/ 4	алюминиевый сплав	срывные болты
78399	4НБТ-400 (КВТ) (КВТ)	Центральносимметричное отверстие под жилу	1	400	1/ 2/ 3/ 4	алюминиевый сплав	срывные болты
78400	6НБТ-500 (КВТ) (КВТ)	Центральносимметричное отверстие под жилу	1	500	1/ 2/ 3/ 4	алюминиевый сплав	срывные болты
78401	6НБТ-630 (КВТ) (КВТ)	Центральносимметричное отверстие под жилу	1	630	1/ 2/ 3/ 4	алюминиевый сплав	срывные болты
78402	6НБТ-800 (КВТ) (КВТ)	Центральносимметричное отверстие под жилу	1	800	1/ 2/ 3/ 4	алюминиевый сплав	срывные болты

**По вопросам продаж и поддержки обращайтесь:**

Архангельск (8182)63-90-72	Казань (843)206-01-48	Новокузнецк (3843)20-46-81	Смоленск (4812)29-41-54
Астана +7(7172)727-132	Калининград (4012)72-03-81	Новосибирск (383)227-86-73	Сочи (862)225-72-31
Астрахань (8512)99-46-04	Калуга (4842)92-23-67	Омск (3812)21-46-40	Ставрополь (8652)20-65-13
Барнаул (3852)73-04-60	Кемерово (3842)65-04-62	Орел (4862)44-53-42	Сургут (3462)77-98-35
Белгород (4722)40-23-64	Киров (8332)68-02-04	Оренбург (3532)37-68-04	Тверь (4822)63-31-35
Брянск (4832)59-03-52	Краснодар (861)203-40-90	Пенза (8412)22-31-16	Томск (3822)98-41-53
Владивосток (423)249-28-31	Красноярск (391)204-63-61	Пермь (342)205-81-47	Тула (4872)74-02-29
Волгоград (844)278-03-48	Курск (4712)77-13-04	Ростов-на-Дону (863)308-18-15	Тюмень (3452)66-21-18
Вологда (8172)26-41-59	Липецк (4742)52-20-81	Рязань (4912)46-61-64	Ульяновск (8422)24-23-59
Воронеж (473)204-51-73	Магнитогорск (3519)55-03-13	Самара (846)206-03-16	Уфа (347)229-48-12
Екатеринбург (343)384-55-89	Москва (495)268-04-70	Санкт-Петербург (812)309-46-40	Хабаровск (4212)92-98-04
Иваново (4932)77-34-06	Мурманск (8152)59-64-93	Саратов (845)249-38-78	Челябинск (351)202-03-61
Ижевск (3412)26-03-58	Набережные Челны (8552)20-53-41	Севастополь (8692)22-31-93	Череповец (8202)49-02-64
Иркутск (395) 279-98-46	Нижний Новгород (831)429-08-12	Симферополь (3652)67-13-56	Ярославль (4852)69-52-93
Киргизия (996)312-96-26-47	Казахстан (772)734-952-31	Таджикистан (992)427-82-92-69	

**Эл. почта: [ktx@nt-rt.ru](mailto:ktx@nt-rt.ru) || Сайт: <http://kvt.nt-rt.ru>**