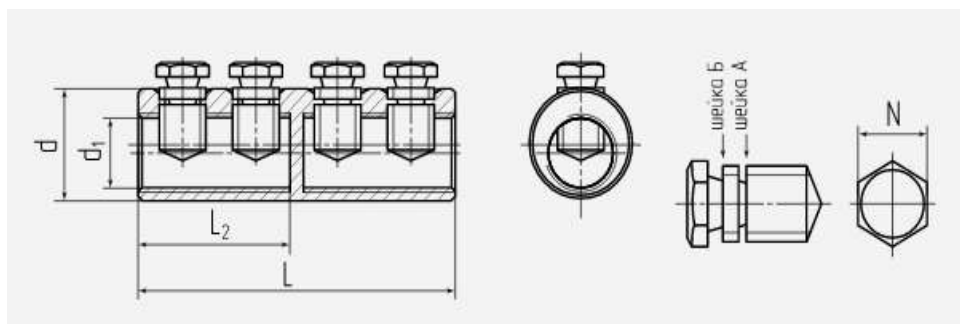


# Соединители болтовые с рядным расположением болтов

## СБ (ТУ 3449-009-97284872-2006)

- Предназначены для соединения любого типа кабельных жил: алюминиевых и медных, круглых и секторных, моножильных и многопроволочных
- Каждый болтовой соединитель является мультиразмерным и рассчитан на диапазон сечений кабеля
- Рядное расположение болтов на корпусе соединителя
- Эксцентриковое отверстие под кабельную жилу в корпусе соединителя
- Рабочее напряжение: до 10 кВ
- Материал корпуса и болтов: специальный алюминиевый сплав
- Покрытие: без покрытия
- Крепление на жиле осуществляется методом завинчивания болтов со срывной головкой. Болтовые головки срываются при достижении установленного момента, обеспечивающего оптимальные механические и электрические свойства контактного соединения
- Конструкция болтов имеет несколько проточек — срывных «шеек», благодаря чему срыв головки происходит вровень или ниже поверхности соединителя
- Соединители имеют внутреннюю конструктивную перегородку, определяющую глубину захода кабельной жилы
- Рифленая накатка на внутренней поверхности цилиндрической части соединителей увеличивает площадь и механическую прочность контактного соединения
- На каждом соединителе выбита маркировка с указанием номинального диапазона сечений кабеля и логотипа производителя
- Инструмент для монтажа: набор НМБ-6 (КВТ)
- Рекомендованы для монтажа термоусаживаемых муфт и оснащения ремонтно-аварийных служб
- Диапазоны применения болтовых наконечников и соединителей совпадают с диапазонами термоусаживаемых кабельных муфт, что делает их идеальным дополнением для комплектации наборов кабельных муфт



SKU	товарные позициицвет изоляции	L	L <sub>2</sub>	d	d <sub>1</sub>	N
65813	2СБ-10/25 (КВТ)	40	18	13	8	8
65812	4СБ-25/50 (КВТ)	66	31.5	19	11	12
65814	4СБ-70/120 (КВТ)	96	46.5	27	17	17
65815	4СБ-150/240 (КВТ)	110	53.5	37	25	19

SKU	товарные позициицвет изоляции	Особенности конструкции	Рабочее напряжение, до (кВ)	Сечение жилы, мм <sup>2</sup>	Класс гибкости жилы	Материал контактной части	Покрытие контактной части	Технология монтажа
65813	2СБ-10/25 (КВТ)	Рядное расположение болтов/ Эксцентриковое отверстие под жилу	10	10/ 16/ 25	1/ 2/ 3/ 4/ 5/ 6	алюминиевый сплав	без покрытия	срывные болты
65812	4СБ-25/50 (КВТ)	Рядное расположение болтов/ Эксцентриковое отверстие под жилу	10	25/ 35/ 50	1/ 2/ 3/ 4/ 5/ 6	алюминиевый сплав	без покрытия	срывные болты
65814	4СБ-70/120 (КВТ)	Рядное расположение болтов/ Эксцентриковое отверстие под жилу	10	70/ 95/ 120	1/ 2/ 3/ 4/ 5/ 6	алюминиевый сплав	без покрытия	срывные болты
65815	4СБ-150/240 (КВТ)	Рядное расположение болтов/ Эксцентриковое отверстие под жилу	10	150/ 185/ 240	1/ 2/ 3/ 4/ 5/ 6	алюминиевый сплав	без покрытия	срывные болты

**По вопросам продаж и поддержки обращайтесь:**

<b>Архангельск</b> (8182)63-90-72	<b>Казань</b> (843)206-01-48	<b>Новокузнецк</b> (3843)20-46-81	<b>Смоленск</b> (4812)29-41-54
<b>Астана</b> +7(7172)727-132	<b>Калининград</b> (4012)72-03-81	<b>Новосибирск</b> (383)227-86-73	<b>Сочи</b> (862)225-72-31
<b>Астрахань</b> (8512)99-46-04	<b>Калуга</b> (4842)92-23-67	<b>Омск</b> (3812)21-46-40	<b>Ставрополь</b> (8652)20-65-13
<b>Барнаул</b> (3852)73-04-60	<b>Кемерово</b> (3842)65-04-62	<b>Орел</b> (4862)44-53-42	<b>Сургут</b> (3462)77-98-35
<b>Белгород</b> (4722)40-23-64	<b>Киров</b> (8332)68-02-04	<b>Оренбург</b> (3532)37-68-04	<b>Тверь</b> (4822)63-31-35
<b>Брянск</b> (4832)59-03-52	<b>Краснодар</b> (861)203-40-90	<b>Пенза</b> (8412)22-31-16	<b>Томск</b> (3822)98-41-53
<b>Владивосток</b> (423)249-28-31	<b>Красноярск</b> (391)204-63-61	<b>Пермь</b> (342)205-81-47	<b>Тула</b> (4872)74-02-29
<b>Волгоград</b> (844)278-03-48	<b>Курск</b> (4712)77-13-04	<b>Ростов-на-Дону</b> (863)308-18-15	<b>Тюмень</b> (3452)66-21-18
<b>Вологда</b> (8172)26-41-59	<b>Липецк</b> (4742)52-20-81	<b>Рязань</b> (4912)46-61-64	<b>Ульяновск</b> (8422)24-23-59
<b>Воронеж</b> (473)204-51-73	<b>Магнитогорск</b> (3519)55-03-13	<b>Самара</b> (846)206-03-16	<b>Уфа</b> (347)229-48-12
<b>Екатеринбург</b> (343)384-55-89	<b>Москва</b> (495)268-04-70	<b>Санкт-Петербург</b> (812)309-46-40	<b>Хабаровск</b> (4212)92-98-04
<b>Иваново</b> (4932)77-34-06	<b>Мурманск</b> (8152)59-64-93	<b>Саратов</b> (845)249-38-78	<b>Челябинск</b> (351)202-03-61
<b>Ижевск</b> (3412)26-03-58	<b>Набережные Челны</b> (8552)20-53-41	<b>Севастополь</b> (8692)22-31-93	<b>Череповец</b> (8202)49-02-64
<b>Иркутск</b> (395) 279-98-46	<b>Нижний Новгород</b> (831)429-08-12	<b>Симферополь</b> (3652)67-13-56	<b>Ярославль</b> (4852)69-52-93
<b>Киргизия</b> (996)312-96-26-47	<b>Казахстан</b> (772)734-952-31	<b>Таджикистан</b> (992)427-82-92-69	

**Эл. почта:** [ktx@nt-rt.ru](mailto:ktx@nt-rt.ru) || **Сайт:** <http://kvt.nt-rt.ru>