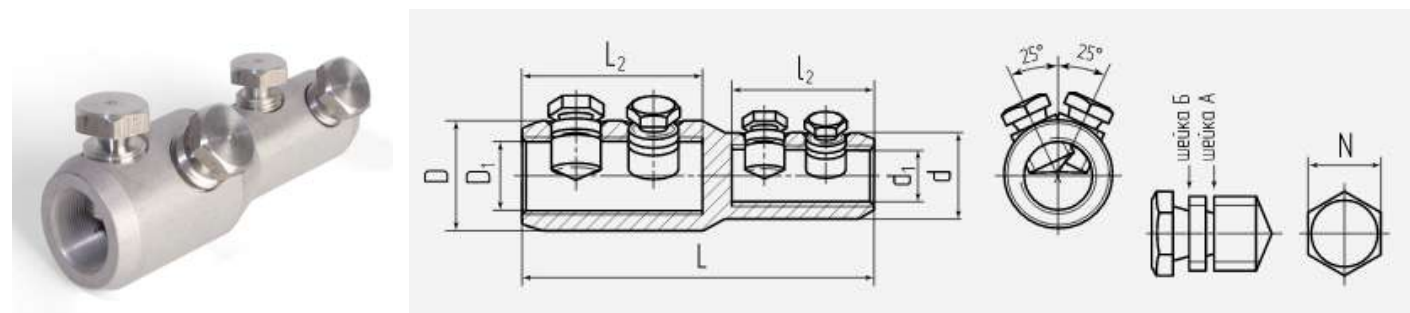


# Соединители болтовые переходные с угловым расположением болтов.

## ПСБЕ (ТУ 3449-009-97284872-2006)

- Предназначены для соединения любого типа кабельных жил: алюминиевых и медных, круглых и секторных, моножильных и многопроволочных при переходе на меньший диапазон сечения
- Каждый болтовой соединитель является мультиразмерным
- Х-образное угловое расположение болтов соответствует европейским стандартам и гарантирует механическую прочность соединения
- Центральные-симметричные отверстия под кабельную жилу в корпусе соединителя
- Рабочее напряжение: до 10 кВ
- Материал корпуса и болтов: специальный алюминиевый сплав
- Покрытие: без покрытия
- Крепление на жиле осуществляется методом завинчивания болтов со срывной головкой. Болтовые головки срываются при достижении установленного момента, обеспечивающего оптимальные механические и электрические свойства контактного соединения
- Конструкция болтов имеет несколько проточек — срывных «шеек», благодаря чему срыв головки происходит вровень или ниже поверхности соединителя
- Соединители имеют внутреннюю конструктивную перегородку, определяющую глубину захода кабельной жилы
- Рифленая накатка на внутренней поверхности цилиндрической части соединителей увеличивает площадь и механическую прочность контактного соединения
- На каждом соединителе выбита маркировка с указанием номинального диапазона сечений кабеля и логотипа производителя
- Инструмент для монтажа: набор НМБ-6 (КВТ)
- Рекомендованы для монтажа термоусаживаемых муфт и оснащения ремонтно-аварийных служб



SKU	товарные позиции	L	L <sub>2</sub>	l <sub>2</sub>	D	D <sub>1</sub>	d	d <sub>1</sub>	N
66807	4ПСБЕ — 25-50/ 70-120 (КВТ)	95	51	41	27	15	21	11	17
66808	4ПСБЕ — 70-120/150-240 (КВТ)	110	57	50	37	21	27	15	19

SKU	товарные позиции	Особенности конструкции	Рабочее напряжение, до (кВ)	Сечение жилы, мм <sup>2</sup>	Класс гибкости жилы	Материал контактной части	Покрытие контактной части	Технология монтажа
66807	4ПСБЕ — 25-50/ 70-120 (КВТ)	Угловое расположение болтов	10	25/ 35/ 50/ 70/ 95/ 120	1/ 2/ 3/ 4/ 5/ 6	алюминиевый сплав	без покрытия	срывные болты
66808	4ПСБЕ — 70-120/150-240 (КВТ)	Угловое расположение болтов	10	70/ 95/ 120/ 150/ 185/ 240	1/ 2/ 3/ 4/ 5/ 6	алюминиевый сплав	без покрытия	срывные болты

**По вопросам продаж и поддержки обращайтесь:**

Архангельск (8182)63-90-72	Казань (843)206-01-48	Новокузнецк (3843)20-46-81	Смоленск (4812)29-41-54
Астана +7(7172)727-132	Калининград (4012)72-03-81	Новосибирск (383)227-86-73	Сочи (862)225-72-31
Астрахань (8512)99-46-04	Калуга (4842)92-23-67	Омск (3812)21-46-40	Ставрополь (8652)20-65-13
Барнаул (3852)73-04-60	Кемерово (3842)65-04-62	Орел (4862)44-53-42	Сургут (3462)77-98-35
Белгород (4722)40-23-64	Киров (8332)68-02-04	Оренбург (3532)37-68-04	Тверь (4822)63-31-35
Брянск (4832)59-03-52	Краснодар (861)203-40-90	Пенза (8412)22-31-16	Томск (3822)98-41-53
Владивосток (423)249-28-31	Красноярск (391)204-63-61	Пермь (342)205-81-47	Тула (4872)74-02-29
Волгоград (844)278-03-48	Курск (4712)77-13-04	Ростов-на-Дону (863)308-18-15	Тюмень (3452)66-21-18
Вологда (8172)26-41-59	Липецк (4742)52-20-81	Рязань (4912)46-61-64	Ульяновск (8422)24-23-59
Воронеж (473)204-51-73	Магнитогорск (3519)55-03-13	Самара (846)206-03-16	Уфа (347)229-48-12
Екатеринбург (343)384-55-89	Москва (495)268-04-70	Санкт-Петербург (812)309-46-40	Хабаровск (4212)92-98-04
Иваново (4932)77-34-06	Мурманск (8152)59-64-93	Саратов (845)249-38-78	Челябинск (351)202-03-61
Ижевск (3412)26-03-58	Набережные Челны (8552)20-53-41	Севастополь (8692)22-31-93	Череповец (8202)49-02-64
Иркутск (395) 279-98-46	Нижний Новгород (831)429-08-12	Симферополь (3652)67-13-56	Ярославль (4852)69-52-93
Киргизия (996)312-96-26-47	Казахстан (772)734-952-31	Таджикистан (992)427-82-92-69	

**Эл. почта: [ktx@nt-rt.ru](mailto:ktx@nt-rt.ru) || Сайт: <http://kvt.nt-rt.ru>**