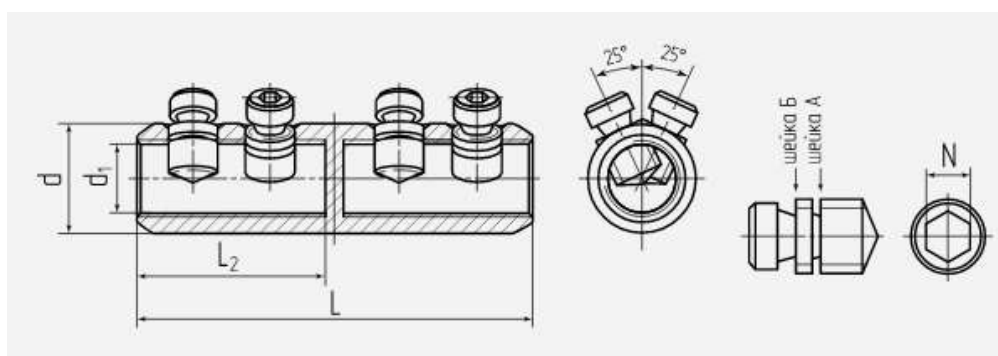


Соединители болтовые на напряжение до 35 кВ.

СБЕ-35 (ТУ 3449-042-97284872-2011)

- Предназначены для соединения кабелей напряжением до 35 кВ
- Центрально-симметричное отверстие под кабельную жилу в корпусе хвостовика способствует равномерному распределению напряженности электрического поля
- Торцевые фаски для сглаживания напряженности электрического поля
- Расположение осей болтов в разных плоскостях под углом друг к другу обеспечивает большее пятно контакта жилы с корпусом соединителя и тем самым способствует снижению потерь в контактном соединении
- Каждый болтовой соединитель является мультиразмерным и рассчитан на диапазон сечений кабеля
- Материал корпуса: специальный алюминиевый сплав
- Материал болтов: медный сплав
- Крепление на жиле осуществляется методом завинчивания болтов с внутренним шестигранником со срывной головкой. Болтовые головки срываются при достижении установленного момента, обеспечивающего оптимальные механические и электрические свойства контактного соединения
- Конструкция болтов имеет несколько проточек — срывных «шеек», благодаря чему срыв головки происходит вровень или ниже поверхности соединителя
- Внутренний шестигранник в головке болта позволяет производить монтаж наконечников в условиях ограниченного пространства
- Рифленая накатка на внутренней поверхности цилиндрической части соединителей увеличивает площадь и механическую прочность контактного соединения
- На каждом соединителе выбита маркировка с указанием номинального диапазона сечений кабеля и логотипа производителя
- Рекомендованы для монтажа термоусаживаемых муфт и оснащения ремонтно-аварийных служб
- Диапазоны применения болтовых наконечников и соединителей совпадают с диапазонами термоусаживаемых кабельных муфт, что делает их идеальным дополнением для комплектации наборов кабельных муфт



SKU	товарные позиции	L	L ₂	d	d ₁	N
65825	4СБЕ-35-70/120 (КВТ)	100	45	27	15	5
65826	4СБЕ-35-150/240 (КВТ)	116	53	37	21	6

SKU	товарные позиции	Особенности конструкции	Рабочее напряжение, до (кВ)	Сечение жилы, мм ²	Класс гибкости жилы	Материал контактной части	Покрытие контактной части	Технология монтажа
65825	4СБЕ-35-70/120 (КВТ)	Угловое расположение болтов	35	70/ 95/ 120	1/ 2/ 3/ 4/ 5/ 6	алюминий/ медь	без покрытия	срывные болты
65826	4СБЕ-35-150/240 (КВТ)	Угловое расположение болтов	35	150/ 185/ 240	1/ 2/ 3/ 4/ 5/ 6	алюминий/ медь	без покрытия	срывные болты

По вопросам продаж и поддержки обращайтесь:

Архангельск (8182)63-90-72
Астана +7(7172)727-132
Астрахань (8512)99-46-04
Барнаул (3852)73-04-60
Белгород (4722)40-23-64
Брянск (4832)59-03-52
Владивосток (423)249-28-31
Волгоград (844)278-03-48
Вологда (8172)26-41-59
Воронеж (473)204-51-73
Екатеринбург (343)384-55-89
Иваново (4932)77-34-06
Ижевск (3412)26-03-58
Иркутск (395) 279-98-46
Киргизия (996)312-96-26-47

Казань (843)206-01-48
Калининград (4012)72-03-81
Калуга (4842)92-23-67
Кемерово (3842)65-04-62
Киров (8332)68-02-04
Краснодар (861)203-40-90
Красноярск (391)204-63-61
Курск (4712)77-13-04
Липецк (4742)52-20-81
Магнитогорск (3519)55-03-13
Москва (495)268-04-70
Мурманск (8152)59-64-93
Набережные Челны (8552)20-53-41
Нижний Новгород (831)429-08-12
Казахстан (772)734-952-31

Новокузнецк (3843)20-46-81
Новосибирск (383)227-86-73
Омск (3812)21-46-40
Орел (4862)44-53-42
Оренбург (3532)37-68-04
Пенза (8412)22-31-16
Пермь (342)205-81-47
Ростов-на-Дону (863)308-18-15
Рязань (4912)46-61-64
Самара (846)206-03-16
Санкт-Петербург (812)309-46-40
Саратов (845)249-38-78
Севастополь (8692)22-31-93
Симферополь (3652)67-13-56
Таджикистан (992)427-82-92-69

Смоленск (4812)29-41-54
Сочи (862)225-72-31
Ставрополь (8652)20-65-13
Сургут (3462)77-98-35
Тверь (4822)63-31-35
Томск (3822)98-41-53
Тула (4872)74-02-29
Тюмень (3452)66-21-18
Ульяновск (8422)24-23-59
Уфа (347)229-48-12
Хабаровск (4212)92-98-04
Челябинск (351)202-03-61
Череповец (8202)49-02-64
Ярославль (4852)69-52-93

Эл. почта: ktx@nt-rt.ru || Сайт: <http://kvt.nt-rt.ru>