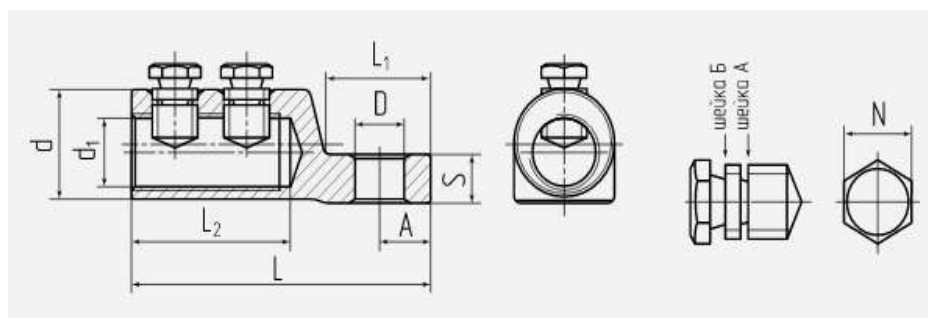


Наконечники болтовые с рядным расположением болтов

НБ (ТУ 3449-009-97284872-2006)

- Предназначены для оконцевания любого типа кабельных жил: алюминиевых и медных, круглых и секторных, моножильных и многопроволочных
- Каждый болтовой наконечник является мультиразмерным и рассчитан на диапазон сечений кабеля
- Рядное расположение болтов на корпусе наконечника
- Эксцентриковое отверстие под кабельную жилу в корпусе наконечника
- Рабочее напряжение: до 10 кВ
- Материал корпуса и болтов: специальный алюминиевый сплав
- Покрытие: без покрытия
- Крепление на жиле осуществляется методом завинчивания болтов со срывной головкой. Болтовые головки срываются при достижении установленного момента, обеспечивающего оптимальные механические и электрические свойства контактного соединения
- Конструкция болтов имеет несколько проточек — срывных «шеек», благодаря чему срыв головки происходит вровень или ниже поверхности наконечника
- Лопатка болтовых наконечников «КВТ» смещена относительно центральной оси и расположена на ступень ниже цилиндрического корпуса
- Рифленая накатка на внутренней поверхности цилиндрической части наконечников увеличивает площадь и механическую прочность контактного соединения
- На лопатке каждого наконечника выбита маркировка с указанием номинального диапазона сечений кабеля и логотипа производителя
- Инструмент для монтажа: набор НМБ-6 (КВТ)
- Рекомендованы для монтажа термоусаживаемых муфт и оснащения ремонтно-аварийных служб
- Диапазоны применения болтовых наконечников и соединителей совпадают с диапазонами термоусаживаемых кабельных муфт, что делает их идеальным дополнением для комплектации наборов кабельных муфт



SKU	товарные позиции	L	L ₁	L ₂	S	D	d	d ₁	N	A
65908	1НБ-10/25 (КВТ)	38	15.2	18	6	6.4	13	8	8	6.5
65817	2НБ-25/50 (КВТ)	60	21.5	32	8	10.5	19	11	12	9.5
65818	2НБ-70/120 (КВТ)	80	26.5	46	12	13	27	17	17	13.5
65819	2НБ-150/240 (КВТ)	98	34.5	53	14	17	37	25	19	15.5

SKU	товарные позиции	Особенности конструкции	Рабочее напряжение, до (кВ)	Сечение жилы, мм ²	Класс гибкости жилы	Материал контактной части	Покрытие контактной части	Технология монтажа
65908	1НБ-10/25 (КВТ)	Рядное расположение болтов/ Эксцентриковое отверстие под жилу	10	10/ 16/ 25	1/ 2/ 3/ 4/ 5/ 6	алюминиевый сплав	без покрытия	срывные болты
65817	2НБ-25/50 (КВТ)	Рядное расположение болтов/ Эксцентриковое отверстие под жилу	10	25/ 35/ 50	1/ 2/ 3/ 4/ 5/ 6	алюминиевый сплав	без покрытия	срывные болты
65818	2НБ-70/120 (КВТ)	Рядное расположение болтов/ Эксцентриковое отверстие под жилу	10	70/ 95/ 120	1/ 2/ 3/ 4/ 5/ 6	алюминиевый сплав	без покрытия	срывные болты
65819	2НБ-150/240 (КВТ)	Рядное расположение болтов/ Эксцентриковое отверстие под жилу	10	150/ 185/ 240	1/ 2/ 3/ 4/ 5/ 6	алюминиевый сплав	без покрытия	срывные болты

По вопросам продаж и поддержки обращайтесь:

Архангельск (8182)63-90-72	Казань (843)206-01-48	Новокузнецк (3843)20-46-81	Смоленск (4812)29-41-54
Астана +7(7172)727-132	Калининград (4012)72-03-81	Новосибирск (383)227-86-73	Сочи (862)225-72-31
Астрахань (8512)99-46-04	Калуга (4842)92-23-67	Омск (3812)21-46-40	Ставрополь (8652)20-65-13
Барнаул (3852)73-04-60	Кемерово (3842)65-04-62	Орел (4862)44-53-42	Сургут (3462)77-98-35
Белгород (4722)40-23-64	Киров (8332)68-02-04	Оренбург (3532)37-68-04	Тверь (4822)63-31-35
Брянск (4832)59-03-52	Краснодар (861)203-40-90	Пенза (8412)22-31-16	Томск (3822)98-41-53
Владивосток (423)249-28-31	Красноярск (391)204-63-61	Пермь (342)205-81-47	Тула (4872)74-02-29
Волгоград (844)278-03-48	Курск (4712)77-13-04	Ростов-на-Дону (863)308-18-15	Тюмень (3452)66-21-18
Вологда (8172)26-41-59	Липецк (4742)52-20-81	Рязань (4912)46-61-64	Ульяновск (8422)24-23-59
Воронеж (473)204-51-73	Магнитогорск (3519)55-03-13	Самара (846)206-03-16	Уфа (347)229-48-12
Екатеринбург (343)384-55-89	Москва (495)268-04-70	Санкт-Петербург (812)309-46-40	Хабаровск (4212)92-98-04
Иваново (4932)77-34-06	Мурманск (8152)59-64-93	Саратов (845)249-38-78	Челябинск (351)202-03-61
Ижевск (3412)26-03-58	Набережные Челны (8552)20-53-41	Севастополь (8692)22-31-93	Череповец (8202)49-02-64
Иркутск (395) 279-98-46	Нижний Новгород (831)429-08-12	Симферополь (3652)67-13-56	Ярославль (4852)69-52-93
Киргизия (996)312-96-26-47	Казахстан (772)734-952-31	Таджикистан (992)427-82-92-69	

Эл. почта: ktx@nt-rt.ru || Сайт: <http://kvt.nt-rt.ru>