

ИНСТРУКЦИЯ ПО МОНТАЖУ

соединительных термоусаживаемых муфт для контрольных кабелей
с пластмассовой изоляцией с броней и без брони
на напряжение до 1 кВ марки

ПСТк



Все операции следует выполнять в строгом соответствии с инструкцией по установке, не допуская изменений в технологии монтажа



Монтаж термоусаживаемых муфт должен проводиться специально обученным персоналом

Архангельск (8182)63-90-72
Астана (7172)727-132
Астрахань (8512)99-46-04
Барнаул (3852)73-04-60
Белгород (4722)40-23-64
Брянск (4832)59-03-52
Владивосток (423)249-28-31
Волгоград (844)278-03-48
Вологда (8172)26-41-59
Воронеж (473)204-51-73
Екатеринбург (343)384-55-89

Иваново (4932)77-34-06
Ижевск (3412)26-03-58
Казань (843)206-01-48
Калининград (4012)72-03-81
Калуга (4842)92-23-67
Кемерово (3842)65-04-62
Киров (8332)68-02-04
Краснодар (861)203-40-90
Красноярск (391)204-63-61
Курск (4712)77-13-04
Липецк (4742)52-20-81

Магнитогорск (3519)55-03-13
Москва (495)268-04-70
Мурманск (8152)59-64-93
Набережные Челны (8552)20-53-41
Нижний Новгород (831)429-08-12
Новокузнецк (3843)20-46-81
Новосибирск (383)227-86-73
Омск (3812)21-46-40
Орел (4862)44-53-42
Оренбург (3532)37-68-04
Пенза (8412)22-31-16

Пермь (342)205-81-47
Ростов-на-Дону (863)308-18-15
Рязань (4912)46-61-64
Самара (846)206-03-16
Санкт-Петербург (812)309-46-40
Саратов (845)249-38-78
Севастополь (8692)22-31-93
Симферополь (3652)67-13-56
Смоленск (4812)29-41-54
Сочи (862)225-72-31
Ставрополь (8652)20-65-13

Сургут (3462)77-98-35
Тверь (4822)63-31-35
Томск (3822)98-41-53
Тула (4872)74-02-29
Тюмень (3452)66-21-18
Ульяновск (8422)24-23-59
Уфа (347)229-48-12
Хабаровск (4212)92-98-04
Челябинск (351)202-03-61
Череповец (8202)49-02-64
Ярославль (4852)69-52-93

1. ОБЛАСТЬ ПРИМЕНЕНИЯ

Муфты соединительные типа **ПСТк** предназначены для соединения контрольных кабелей с пластмассовой изоляцией на напряжение до 1 кВ. Используются для кабелей, проложенных в тоннелях, кабельных коллекторах, грунте без ограничений по уровню прокладки.

Монтаж соединительных муфт может быть осуществлен для контрольных кабелей типа: АКВВБГ, АКВВГ, АКВВГНГ, АКВРВГ, АКРНГ, КВББШВ, КВВБГ, КВВГ, КППГНГ, КРВБ, КРВГ, их аналогов и модификаций. Муфта не предназначена для установки на кабели с экраном.

2. ТИПОРАЗМЕРЫ МУФТ

Выбор типоразмеров муфт производится в зависимости от количества и сечения жил кабеля (см. табл.):

Наименование муфты	Рабочее напряжение (кВ)	Число жил кабеля	Сечение жил кабеля (мм ²)
ПСТк (4-7)х(0,75-1,5)	1	4; 5; 7	0,75; 1; 1,5
ПСТк (10-37)х(0,75-1,5)		10; 14; 19; 27; 37	0,75; 1; 1,5
ПСТк (4-14)х(1,5-2,5)		4; 5; 7; 10; 14	1,5; 2,5
ПСТк (19-37)х(1,5-2,5)		19; 27; 37	1,5; 2,5
ПСТк (4-10)х(4-10)		4; 5; 7; 10	4; 6; 10

3. МЕРЫ БЕЗОПАСНОСТИ

Монтаж муфты должен производиться с соблюдением «Межотраслевых правил по охране труда (правил безопасности) при эксплуатации электроустановок», «Правил технической эксплуатации электроустановок потребителей», «Правил пожарной безопасности для энергетических предприятий», «Технической документации на муфты для силовых кабелей с бумажной и пластмассовой изоляцией напряжением до 10 кВ», а также правил и инструкций, действующих на предприятии, применяющем данные муфты.

4. ОБЩИЕ УКАЗАНИЯ

4.1 Подготовка к монтажу

Внимательно ознакомьтесь с инструкцией по монтажу. Проверьте по комплектующей ведомости наличие деталей в комплекте и соответствие муфты сечению, типу и рабочему напряжению монтируемого кабеля. Подготовьте рабочее место, все необходимые инструменты и приспособления. Проверьте исправность газового оборудования: баллона, шланга, редуктора и горелки. Если муфта хранилась в неотопляемом помещении при температуре менее 5 °С, то до начала монтажа комплект муфты следует выдержать не менее 2-х часов при температуре 18–20 °С. Монтаж термоусаживаемых муфт должен производиться в соответствии с «Технической документацией на муфты для силовых кабелей с бумажной и пластмассовой изоляцией напряжением до 10 кВ». Монтаж термоусаживаемых муфт требует соблюдения особой чистоты. Попадание в муфту влаги, грязи и посторонних частиц в процессе монтажа недопустимо.

4.2 Разделка кабеля

Разделка кабеля должна осуществляться в строгом соответствии с инструкцией производителя. Точная и аккуратная разделка является необходимым условием и залогом правильного монтажа кабельной муфты. Разделка кабеля должна выполняться только высококвалифицированным специалистом. Несоблюдение размеров разделки, разделка без рулетки «на глазок», порезы и задиры на жилой изоляции, наличие загрязнений могут привести к сокращению срока службы муфты и пробоям. Особое внимание следует уделить снятию изоляции с жил кабеля. Любые повреждения жил в процессе снятия изоляции недопустимы.

4.3 Технологии соединения и оконцевания жил

Качество, надежность и работоспособность всей муфты во многом определяется качеством монтажа соединителей или наконечников на жилах кабеля.

— Технология опрессовки

Размер наконечника или гильзы выбирается в соответствии с сечением и классом гибкости кабельных жил. При работе с алюминиевыми и медными кабелями используйте алюминиевые или медные наконечники и гильзы соответственно. При выводе алюминиевого кабеля на медную шину используйте алюмомедные наконечники или шайбы. Перед монтажом алюминиевых наконечников и гильз следует зачистить концы алюминиевых жил до металлического блеска при помощи кордощетki и нанести кварце-вазелиновую пасту. Трубную часть наконечников также следует зачистить и смазать кварце-вазелиновой пастой, после чего вставить жилы в наконечники до упора и произвести опрессовку.

Для опрессовки используйте только профессиональный инструмент. Размер матриц должен соответствовать размеру выбранного наконечника. При монтаже наконечников и соединительных гильз соблюдайте количество опрессовок и их последовательность в соответствии с рекомендациями производителя.

4.4 Технология термоусадки

Для монтажа термоусаживаемых муфт предпочтительно использовать пропановую газовую горелку с широкой насадкой диаметром 40–50 мм. Пламя горелки следует отрегулировать таким образом, чтобы оно было мягким, с языками желтого цвета. Остроконечное клиновидное синее пламя не допускается. Усадка термоусаживаемых трубок с использованием газовой горелки требует определенных навыков и опыта.

Перед проведением каждой технологической операции поверхность, на которую усаживается трубка или подматывается герметик, должна быть очищена от загрязнений, пыли, жировых пятен и нагара. Для обеспечения равномерной усадки и предотвращения «подгорания» пламя горелки должно находиться в постоянном колебательном движении. Интенсивность усадки может регулироваться расстоянием от горелки до изделия. Во избежание образования морщин и воздушных пузырей на поверхности трубки, термоусадку следует производить от центра трубки к ее концам, либо последовательно от одного конца трубки к другому. Прежде чем продолжить термоусадку вдоль кабеля, трубка или перчатка должны быть усажены по кругу.

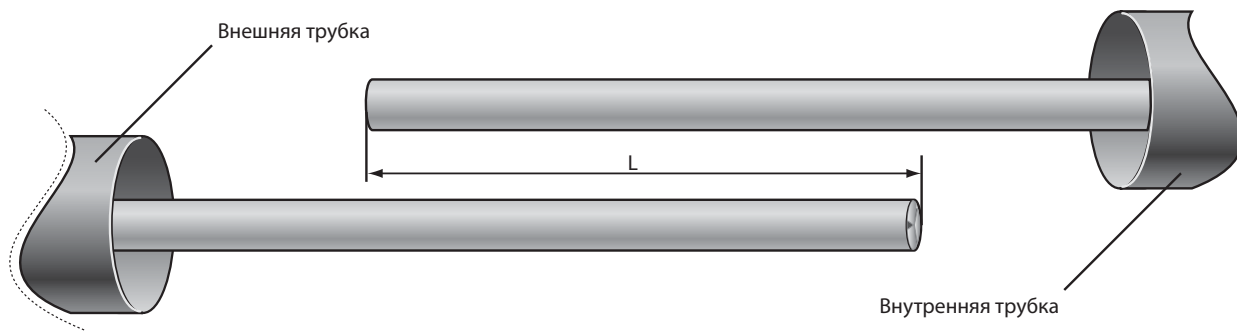
Усадка толстостенных термоусаживаемых кожухов, соединительных манжет требует более длительного времени и должна сопровождаться предварительным медленным и равномерным прогревом.

Следуйте указаниям инструкции и по возможности точно устанавливайте термоусаживаемые трубки относительно других элементов муфты. Перед усадкой трубок на металлические поверхности следует убедиться в отсутствии острых кромок и заусенцев. Все неровности должны быть предварительно зашлифованы. После зашлифовки убедитесь, что на поверхности изоляции не осталось металлических опилок.

Для обеспечения хорошего прилегания термоусаживаемых изделий на металлических поверхностях, последние рекомендуется предварительно прогреть до 50–70 °С. Избыток термоплавкого клея, выступающий из-под кромок усаживаемых деталей с внутренним клеевым подслоем подтверждает хорошее качество герметизации. Убедитесь в отсутствии повреждений, морщин и вздутий на поверхности усаженных изделий.

После завершения монтажа не подвергайте муфту механическим воздействиям до ее полного остывания.

1 Подготовка кабеля к работе

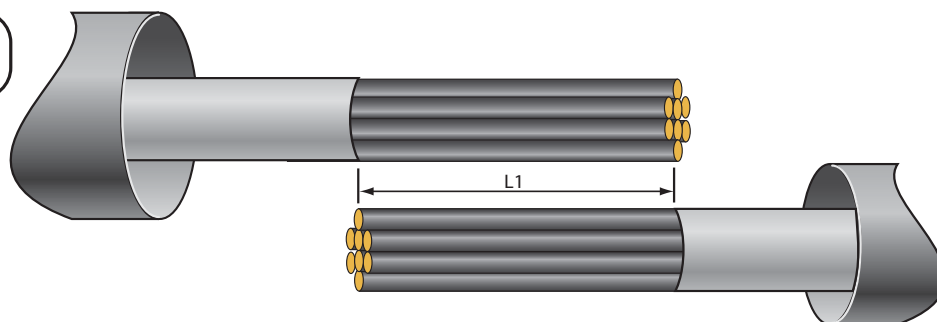


- 1.1** Распрямить концы кабеля на участке 1000 мм, и расположить их напротив друг друга с перехлестом L.
- 1.2** Надеть на левый конец кабеля внешнюю термоусаживаемую трубку, на правый — внутреннюю термоусаживаемую трубку.

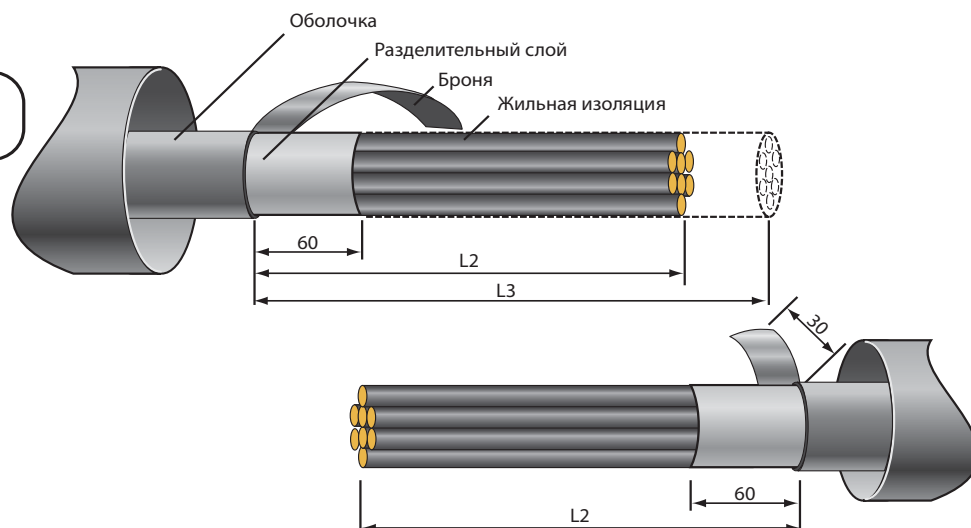
Наименование муфты	L для кабеля без брони	L для кабеля с броней
ПСТк (4-7)х(0,75-1)	240	300
ПСТк (10-37)х(0,75-1)		
ПСТк (4-14)х(1,5-2,5)		
ПСТк (19-37)х(1,5-2,5)	520	580
ПСТк (4-10)х(4-10)	290	350

2 Разделка кабеля

Разделка кабеля без брони



Разделка кабеля с броней



Наименование муфты	L1	L2	L3
ПСТк (4-7)х(0,75-1)	240	300	360
ПСТк (10-37)х(0,75-1)			
ПСТк (4-14)х(1,5-2,5)			
ПСТк (19-37)х(1,5-2,5)	520	580	640
ПСТк (4-10)х(4-10)	290	350	410

2.1 Для кабеля без брони. Снять с обоих концов кабеля защитный покров и оболочку на длине L1.

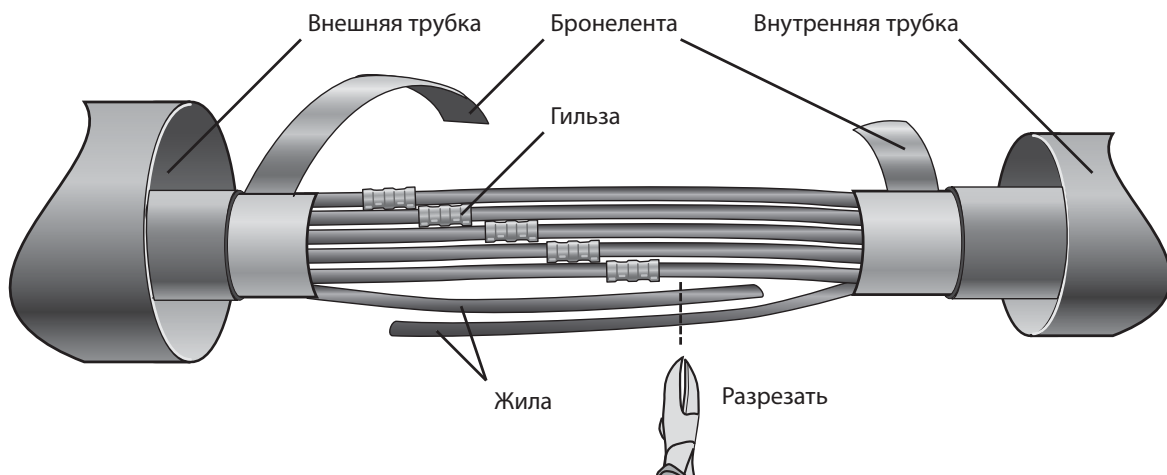
2.2 Для кабеля с броней. Снять с обоих концов кабеля оболочку: с левого конца кабеля — на длине L3, а с правого конца кабеля — на длине L2.

2.2.1 Размотать бронеленты с обоих концов кабеля. На правом конце кабеля обрезать бронеленту, оставив 30 мм. На левом конце бронеленту отвести в сторону до усадки внутренней трубки.

2.2.2 На левом конце кабеля подрезать жилы в разделительном слое на длину L2 от среза оболочки.

2.2.3 На разделительном слое сделать кольцевой надрез на расстоянии 60 мм от среза оболочки. Удалить разделительный слой кабелей от кольцевого надреза.

3 Монтаж соединительных гильз



3.1 Расположить концы кабеля напротив друг друга с полным перехлестом жил.

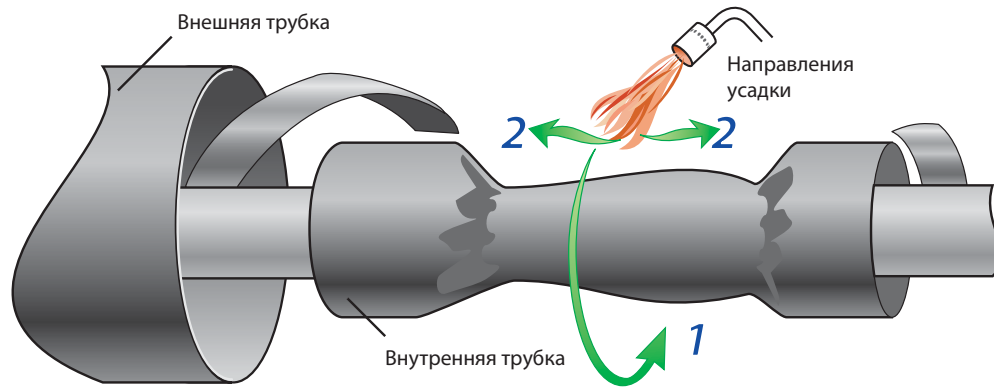
3.2 Одновременно перерезать пару жил соединяемых кабелей, соблюдая полярность. Удалить с концов жил изоляцию на длине, необходимой для монтажа соединителя.

3.3 Для муфты ПСТк (4-10)х(4-10) необходимо порезать изолирующую трубку ТТК 9/3 на манжеты по количеству жил. Надеть на жилу изолирующую манжету и сдвинуть ее на время монтажа соединителя в сторону разделки.

3.4 Произвести соединение жил кабеля гильзами из комплекта муфты. Для муфты ПСТк (4-10)х(4-10) произвести соединение жил с помощью пайки или опрессовки. После соединения жил надвинуть на место соединения манжету и усадить ее с помощью высокотемпературного фена или зажигалки.

3.5 Выполнить действия, описанные в пунктах 3,2—3,4 для остальных жил кабеля, равномерно располагая соединители по всей длине муфты.

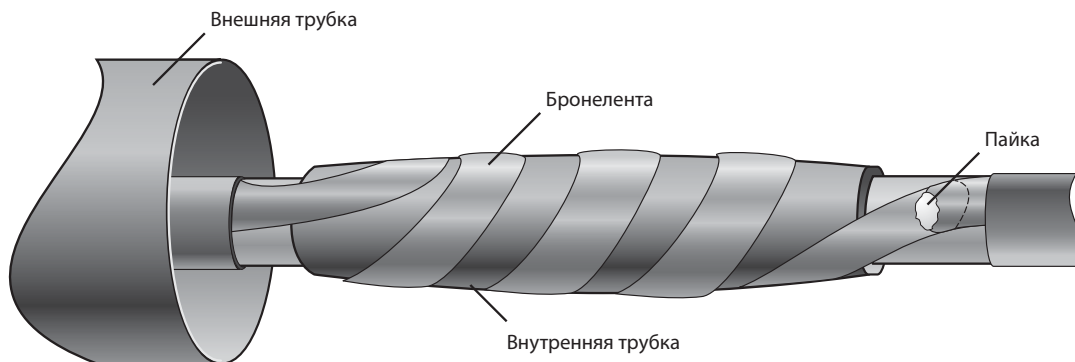
4 Установка внутренней трубки



- 4.1** Надвинуть внутреннюю трубку на муфту и расположить ее симметрично относительно центра муфты. При наличии брони извлечь из-под трубки короткий конец бронеленты. Усадить трубку начиная от середины, постепенно перемещаясь в сторону торца.

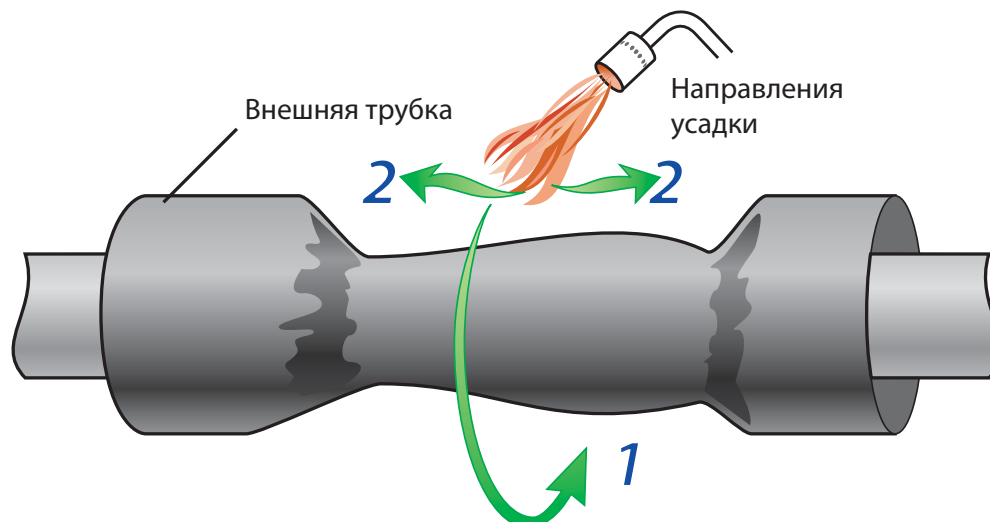
5 Восстановление контура заземления

Внимание! Операция выполняется только для кабелей с броней



- 5.1** Для восстановления контура заземления необходимо спаять концы бронелент, не повреждая внутреннюю изоляцию кабеля. Допустимо использовать в качестве перемычки медный проводник, сечение которого должно соответствовать сечению жилы, но не менее 2,5 мм².
- 5.2** При соединении бронелент не допускать образования острых выступающих кромок.

6 Установка внешней трубки



6.1 Надвинуть наружную трубку на муфту и расположить ее симметрично относительно центра муфты. Усадить трубку начиная от середины постепенно перемещаясь в сторону торцов.



**Монтаж муфты завершен.
Дайте муфте остыть прежде чем подвергать ее какому-либо
механическому воздействию.**

Архангельск (8182)63-90-72
Астана (7172)727-132
Астрахань (8512)99-46-04
Барнаул (3852)73-04-60
Белгород (4722)40-23-64
Брянск (4832)59-03-52
Владивосток (423)249-28-31
Волгоград (844)278-03-48
Вологда (8172)26-41-59
Воронеж (473)204-51-73
Екатеринбург (343)384-55-89

Иваново (4932)77-34-06
Ижевск (3412)26-03-58
Казань (843)206-01-48
Калининград (4012)72-03-81
Калуга (4842)92-23-67
Кемерово (3842)65-04-62
Киров (8332)68-02-04
Краснодар (861)203-40-90
Красноярск (391)204-63-61
Курск (4712)77-13-04
Липецк (4742)52-20-81

Магнитогорск (3519)55-03-13
Москва (495)268-04-70
Мурманск (8152)59-64-93
Набережные Челны (8552)20-53-41
Нижний Новгород (831)429-08-12
Новокузнецк (3843)20-46-81
Новосибирск (383)227-86-73
Омск (3812)21-46-40
Орел (4862)44-53-42
Оренбург (3532)37-68-04
Пенза (8412)22-31-16

Пермь (342)205-81-47
Ростов-на-Дону (863)308-18-15
Рязань (4912)46-61-64
Самара (846)206-03-16
Санкт-Петербург (812)309-46-40
Саратов (845)249-38-78
Севастополь (8692)22-31-93
Симферополь (3652)67-13-56
Смоленск (4812)29-41-54
Сочи (862)225-72-31
Ставрополь (8652)20-65-13

Сургут (3462)77-98-35
Тверь (4822)63-31-35
Томск (3822)98-41-53
Тула (4872)74-02-29
Тюмень (3452)66-21-18
Ульяновск (8422)24-23-59
Уфа (347)229-48-12
Хабаровск (4212)92-98-04
Челябинск (351)202-03-61
Череповец (8202)49-02-64
Ярославль (4852)69-52-93