

# ПАСПОРТ

муфты соединительные термоусаживаемые  
для 3 и 4-жильных кабелей  
с бумажной маслопропитанной изоляцией с броней или без брони,  
на напряжение до 1 кВ неподдерживающих горение, марок:

## 3СТп-1нг-LS и 4СТп-1нг-LS



**Все операции следует выполнять в строгом соответствии с инструкцией по установке, не допуская изменений в технологии монтажа**



**Монтаж термоусаживаемых муфт должен проводиться специально обученным персоналом**

Архангельск (8182)63-90-72  
Астана (7172)727-132  
Астрахань (8512)99-46-04  
Барнаул (3852)73-04-60  
Белгород (4722)40-23-64  
Брянск (4832)59-03-52  
Владивосток (423)249-28-31  
Волгоград (844)278-03-48  
Вологда (8172)26-41-59  
Воронеж (473)204-51-73  
Екатеринбург (343)384-55-89

Иваново (4932)77-34-06  
Ижевск (3412)26-03-58  
Казань (843)206-01-48  
Калининград (4012)72-03-81  
Калуга (4842)92-23-67  
Кемерово (3842)65-04-62  
Киров (8332)68-02-04  
Краснодар (861)203-40-90  
Красноярск (391)204-63-61  
Курск (4712)77-13-04  
Липецк (4742)52-20-81

Магнитогорск (3519)55-03-13  
Москва (495)268-04-70  
Мурманск (8152)59-64-93  
Набережные Челны (8552)20-53-41  
Нижний Новгород (831)429-08-12  
Новокузнецк (3843)20-46-81  
Новосибирск (383)227-86-73  
Омск (3812)21-46-40  
Орел (4862)44-53-42  
Оренбург (3532)37-68-04  
Пенза (8412)22-31-16

Пермь (342)205-81-47  
Ростов-на-Дону (863)308-18-15  
Рязань (4912)46-61-64  
Самара (846)206-03-16  
Санкт-Петербург (812)309-46-40  
Саратов (845)249-38-78  
Севастополь (8692)22-31-93  
Симферополь (3652)67-13-56  
Смоленск (4812)29-41-54  
Сочи (862)225-72-31  
Ставрополь (8652)20-65-13

Сургут (3462)77-98-35  
Тверь (4822)63-31-35  
Томск (3822)98-41-53  
Тула (4872)74-02-29  
Тюмень (3452)66-21-18  
Ульяновск (8422)24-23-59  
Уфа (347)229-48-12  
Хабаровск (4212)92-98-04  
Челябинск (351)202-03-61  
Череповец (8202)49-02-64  
Ярославль (4852)69-52-93

## 1. ОБЛАСТЬ ПРИМЕНЕНИЯ

Муфты соединительные типа **ЗСТп-1нг-LS** и **4СТп-1нг-LS** предназначены для оконцевания 3 и 4-жильных силовых кабелей с бумажной маслопропитанной изоляцией с броней или без брони на напряжение до 1 кВ, неподдерживающих горение. Используются для кабелей, проложенных в тунелях, кабельных коллекторах, грунте.

Монтаж соединительных муфт может быть осуществлен для следующих основных типов 3 и 4-жильного кабеля: ААШнг-1, СБШнг-1 и их аналогов и модификаций. Так же установка муфт возможна на кабели ААБл-1, ААГ-1, ААШв-1, АСБ-1, СБ-1, АСБГ-1, АСШв-1, СШв-1 и их аналогичные модификации.

Допускается установка на 3 и 4-жильные кабели с пластмассовой изоляцией на напряжение до 1 кВ.

## 2. ТИПОРАЗМЕРЫ МУФТ

Выбор типоразмеров муфт производится в зависимости от сечения жил кабеля (см. табл.):

Наименование муфты		Рабочее напряжение (кВ)	Число жил кабеля	Сечение жил кабеля (мм <sup>2</sup> )	Тип изоляции жил
Комплектация без болтовых соединителей	Комплектация с болтовыми соединителями				
ЗСТп-1-25/50нг-LS	ЗСТп-1-25/50 (Б)нг-LS	1	3	25, 35, 50	Бумажная маслопропитанная изоляция
ЗСТп-1-70/120нг-LS	ЗСТп-1-70/120 (Б)нг-LS			70, 95, 120	
ЗСТп-1-150/240нг-LS	ЗСТп-1-150/240 (Б)нг-LS			150, 185, 240	
4СТп-1-25/50нг-LS	4СТп-1-25/50 (Б)нг-LS	4	4	25, 35, 50	
4СТп-1-70/120нг-LS	4СТп-1-70/120 (Б)нг-LS			70, 95, 120	
4СТп-1-150/240нг-LS	4СТп-1-150/240 (Б)нг-LS			150, 185, 240	

- Базовая комплектация включает в себя аксессуары для монтажа узла заземления комбинированным методом: для крепежа провода заземления к металлической оболочке кабелей используются роликовые пружины постоянного давления; крепеж на бронелентах кабеля осуществляется методом пайки.
- Дополнительно муфты ЗСТп-1нг-LS и 4СТп-1нг-LS могут комплектоваться гильзами под опрессовку в зависимости от пожеланий заказчика.
- Для монтажа термоусаживаемых муфт на кабели с броней из стальных или алюминиевых проволок на всех диапазонах сечений необходимо использовать комплекты заземления КМПБ.

Сечение кабеля, мм <sup>2</sup>	25/50	70/120	150/240
Комплект КМПБ	КМПБ №2	КМПБ №3	КМПБ №4

## 3. МЕРЫ БЕЗОПАСНОСТИ

Монтаж муфты должен производиться с соблюдением «Межотраслевых правил по охране труда (правил безопасности) при эксплуатации электроустановок», «Правил технической эксплуатации электроустановок потребителей», «Правил пожарной безопасности для энергетических предприятий», «Технической документации на муфты для силовых кабелей с бумажной и пластмассовой изоляцией напряжением до 10 кВ», а также правил и инструкций, действующих на предприятии, применяющем данные муфты.

## 4. ОБЩИЕ УКАЗАНИЯ

### 4.1 Подготовка к монтажу

Внимательно ознакомьтесь с инструкцией по монтажу. Проверьте по комплектационной ведомости наличие деталей в комплекте и соответствие муфты сечению, типу и рабочему напряжению монтируемого кабеля. Подготовьте рабочее место, все необходимые инструменты и приспособления. Проверьте исправность газового оборудования: баллона, шланга, редуктора и горелки. Если муфта хранилась в неоттапливаемом помещении при температуре менее 5 °С, то до начала монтажа комплект муфты следует выдержать не менее 2-х часов при температуре 18—20 °С. Монтаж термоусаживаемых муфт должен проводиться в соответствии с «Технической документацией на муфты для силовых кабелей с бумажной и пластмассовой изоляцией напряжением до 10 кВ». Монтаж термоусаживаемых муфт требует соблюдения особой чистоты. Попадание в муфту влаги, грязи и посторонних частиц в процессе монтажа недопустимо.

Перед началом монтажа проверьте бумажную изоляцию на влажность. **Монтаж муфты на кабеле с увлажненной изоляцией категорически запрещен!**

### 4.2 Разделка кабеля

Разделка кабеля должна осуществляться в строгом соответствии с инструкцией производителя. Точная и

аккуратная разделка является необходимым условием и залогом правильного монтажа кабельной муфты. Разделка кабеля должна выполняться только высококвалифицированным специалистом. Несоблюдение размеров разделки, разделка без рулетки «на глазок», порезы и задиры на жильной изоляции, наличие загрязнений могут привести к сокращению срока службы муфты и пробоям. Особое внимание следует уделить снятию изоляции с жил кабеля. Любые повреждения жил в процессе снятия изоляции недопустимы. Работы по монтажу муфт для кабелей с бумажной маслопропитанной изоляцией должны проводиться без перерывов, за один раз.

### **4.3 Технологии соединения и оконцевания жил**

Качество, надежность и работоспособность всей муфты во многом определяется качеством монтажа соединителей или наконечников на жилах кабеля. Уточните, под какую технологию соединения или оконцевания рассчитана данная муфта: опрессовку или закрепление с помощью болтов со срывной головкой. В случае отсутствия ограничений, определитесь с выбором технологии самостоятельно.

#### **— Технология опрессовки**

Размер наконечника или гильзы выбирается в соответствии с сечением и классом гибкости кабельных жил. Секторные жилы перед опрессовкой рекомендуется предварительно скруглить. При работе с алюминиевыми и медными кабелями используйте алюминиевые или медные наконечники и гильзы соответственно. При выводе алюминиевого кабеля на медную шину используйте алюмомедные наконечники или шайбы. Перед монтажом алюминиевых наконечников и гильз следует зачистить концы алюминиевых жил до металлического блеска при помощи кордощеточки и нанести кварце-вазелиновую пасту. Трубную часть наконечников также следует зачистить и смазать кварце-вазелиновой пастой, после чего вставить жилы в наконечники до упора и произвести опрессовку.

Для опрессовки используйте только профессиональный инструмент. Размер матриц должен соответствовать размеру выбранного наконечника. При монтаже наконечников и соединительных гильз соблюдайте количество опрессовок и их последовательность в соответствии с рекомендациями производителя.

#### **— Технология болтовых наконечников и соединителей**

При монтаже «механических» соединителей и наконечников с болтами со срывной головкой необходимо удерживать корпус соединителей/наконечников в момент затяжки болтов при помощи специальной зажимной струбцины НМБ-4 или газового ключа, предохраняя кабельные жилы от деформации. При наличии нескольких болтов в наконечнике/соединителе первой срывается головка болта, расположенного ближе к лопатке наконечника или центру соединителя.

Перед срывом болтовых головок следует развернуть наконечники вокруг жилы таким образом, чтобы при подключении к контактным клеммам избежать перегибов и скручивания кабельной жилы.

### **4.4 Технология термоусадки**

Для монтажа термоусаживаемых муфт предпочтительно использовать пропановую газовую горелку с широкой насадкой диаметром 40–50 мм. Пламя горелки следует отрегулировать таким образом, чтобы оно было мягким, с языками желтого цвета. Остроконечное клиновидное синее пламя не допускается. Усадка термоусаживаемых трубок с использованием газовой горелки требует определенных навыков и опыта.

Перед проведением каждой технологической операции поверхность, на которую усаживается трубка или подматывается герметик, должна быть очищена от загрязнений, пыли, жировых пятен и нагара. Для обеспечения равномерной усадки и предотвращения «подгорания» пламя горелки должно находиться в постоянном колебательном движении. Интенсивность усадки может регулироваться расстоянием от горелки до изделия. Во избежание образования морщин и воздушных пузырей на поверхности трубки, термоусадку следует производить от центра трубки к ее концам, либо последовательно от одного конца трубки к другому. Прежде чем продолжить термоусадку вдоль кабеля, трубка или перчатка должны быть усажены по кругу.

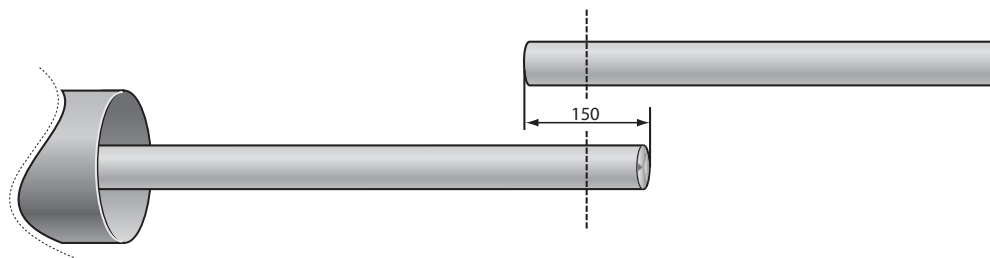
Усадка толстостенных термоусаживаемых кожухов, соединительных манжет и перчаток требует более длительного времени и должна сопровождаться предварительным медленным и равномерным прогревом.

Следуйте указаниям инструкции и по возможности точно устанавливайте термоусаживаемые трубки относительно других элементов муфты. Перед усадкой трубок и перчаток на металлические поверхности следует убедиться в отсутствии острых кромок и заусенцев. Все неровности должны быть предварительно зашлифованы. После зашлифовки убедитесь, что на поверхности изоляции не осталось металлических опилок.

Для обеспечения хорошего прилегания термоусаживаемых изделий на металлических поверхностях, последние рекомендуется предварительно прогреть до 50–70 °С. Избыток термоплавкого клея, выступающий из-под кромок усаживаемых деталей с внутренним клеевым подслоем подтверждает хорошее качество герметизации. Убедитесь в отсутствии повреждений, морщин и вздутий на поверхности усаженных изделий.

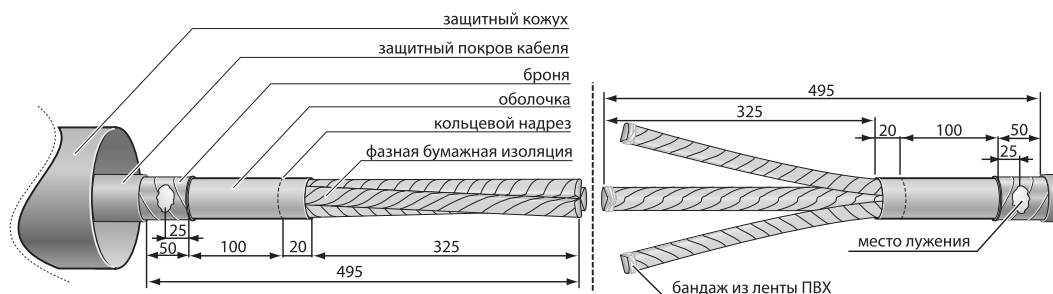
**После завершения монтажа не подвергайте муфту механическим воздействиям до ее полного остывания.**

# 1 Подготовка кабеля к работе



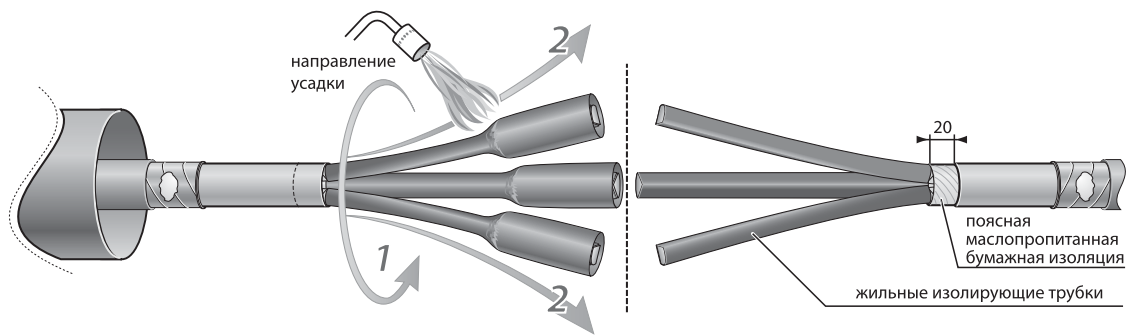
- 1.1** Распрямить конец кабеля на длине 2000 мм, другой — 1000 мм, и расположить их напротив друг друга с перехлестом в 150 мм;
- 1.2** По центру перехлеста провести маркировочную линию, после чего обрезать концы кабеля по линии;
- 1.3** Надеть на большой конец кабеля защитный кожух и сдвинуть его на время монтажа вдоль кабеля, предварительно защитив внутреннюю поверхность кожуха от загрязнений (надев на кабель под кожух упаковочный п/э пакет из комплекта муфты).

# 2 Разделка кабеля



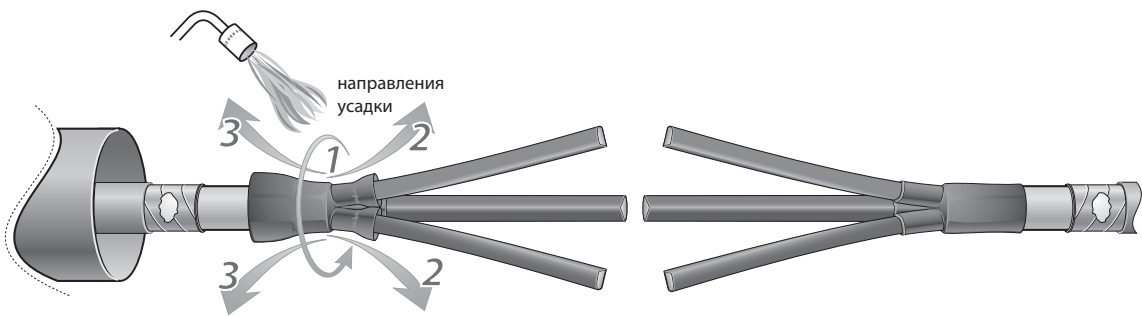
- 2.1** Снять с обоих концов кабеля защитный покров, броню, металлическую оболочку и слой поясной изоляции, согласно размерам, указанным на рисунке. Удалить жгуты межфазного заполнения. При наличии расцветочных маркировочных лент на фазной бумажной изоляции, ленты — не удалять;
- 2.2** На расстоянии 20 мм от среза металлической оболочки обоих концов кабеля произвести кольцевые надрезы;
- 2.3** Протереть сухой ветошью фазную бумажную изоляцию, сняв остатки масла с поверхности;
- 2.4** Развести жилы кабеля под углом, удобным для проведения работ по установке трубок жильной изоляции и перчаток, предупреждая случайные повреждения бумажной маслопропитанной изоляции и жил кабеля;
- 2.5** Зафиксировать на концах жил фазную бумажную изоляцию бандажом из ленты ПВХ;
- 2.6** Зачистить (до металлического блеска) и обезжирить слои оболочек и бронелент;
- 2.7** В местах, указанных на рисунке, облудить участки бронелент для последующего присоединения провода заземления (см. п. 8).

### 3 Установка изолирующих трубок



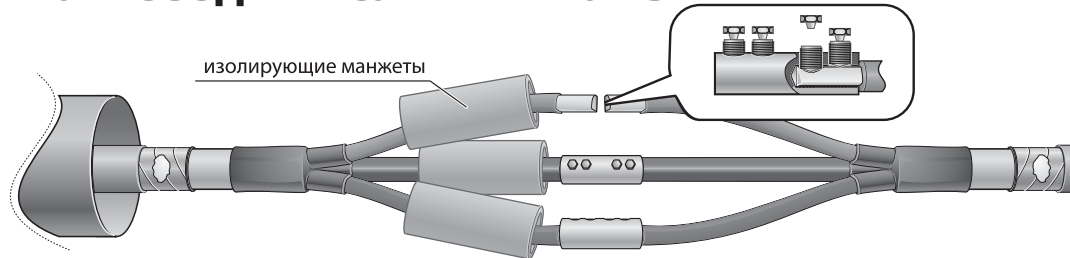
- 3.1** Надеть на жилы кабеля жильные изолирующие трубки и сдвинуть их до упора в основание разделки;
- 3.2** Последовательно усадить изолирующие трубки в направлении от корня разделки к концам кабеля;
- 3.3** Удалить защитный поясok оболочки 20 мм. Сухой ветошью убрать остатки масла с поверхности поясной изоляции;
- 3.4** Повторить операции для второго конца кабеля.

### 4 Установка изолирующей перчатки



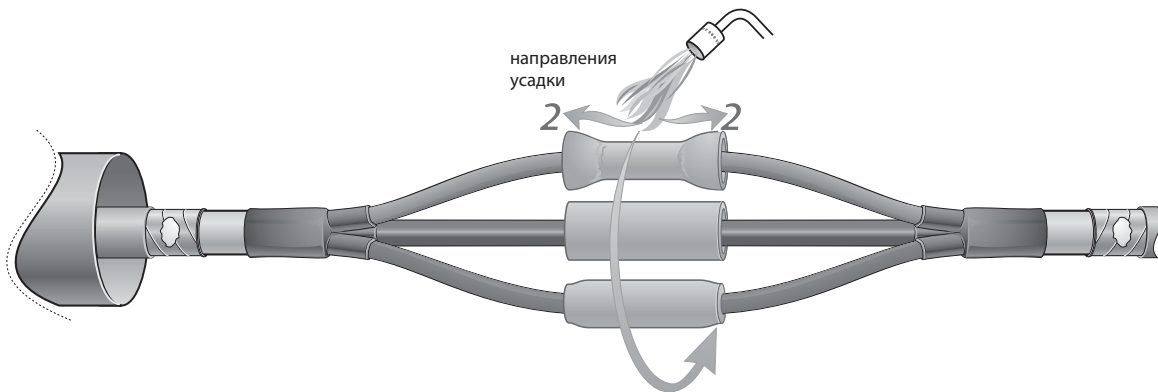
- 4.1** Сблизить жилы кабеля и надеть на них перчатку. Сдвинуть перчатку как можно плотнее к основанию разделки;
- 4.2** Усадить перчатку в направлениях указанных на рисунке. В первую очередь усадить основание «пальцев» по окружности. Затем усадить «пальцы» на жилы кабеля от основания. И в завершение — усадить корпусную часть перчатки от основания «пальцев» на оболочку кабеля;
- 4.3** Повторить операции для второго конца кабеля.

## 5 Монтаж соединительных гильз



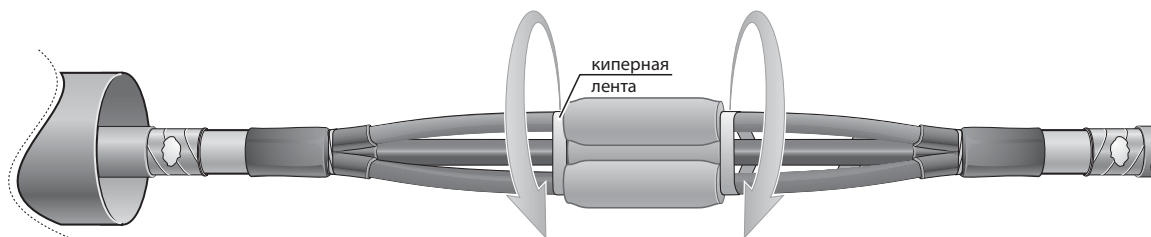
- 5.1 Произвести изгиб жил вручную таким образом, чтобы соответствующие жилы обоих концов кабеля располагались на одной горизонтали друг с другом (стык в стык);
- 5.2 Удалить с концов жил изоляцию на длине, равной  $\frac{1}{2}$  длины гильзы. (Если используется гильза с внутренней перегородкой — изоляция удаляется на участке, равном длине гильзы до внутренней перегородки);
- 5.3 Очистить поверхность оголенных участков жил от оксидной пленки и обезжирить;
- 5.4 Надеть на жилы одного из концов кабеля изолирующие манжеты и сдвинуть их на время монтажа соединительных гильз в сторону перчатки до упора;
- 5.5 Произвести соединение жил по выбранной технологии: соединителями со срывающимися болтовыми головками, либо гильзами под опрессовку;
- 5.6 Зашлифовать острые кромки, выступы на поверхности гильз.

## 6 Установка изолирующих манжет



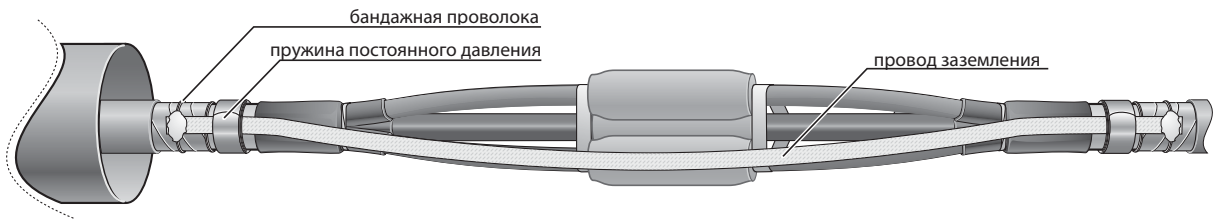
- 6.1 Надеть на место соединения изолирующие манжеты. Расположить их по центру соединения и равномерно усадить, начиная от середины. Дайте муфте остыть перед выполнением следующей операции.

## 7 Обмотка киперной лентой



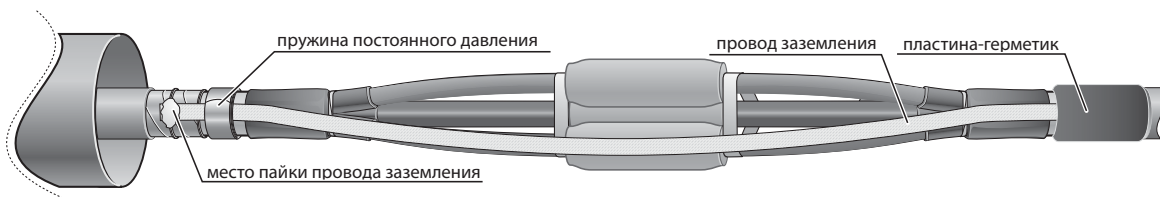
- 7.1 Сблизить жилы вплотную друг к другу;
- 7.2 Поверх жил произвести намотку киперной ленты, стянув жилы в двух местах, указанных на рисунке;
- 7.3 Концы обмотки (на уровне основания «пальцев» перчатки) зафиксировать биндажом из ленты ПВХ.

## 8 Монтаж провода заземления



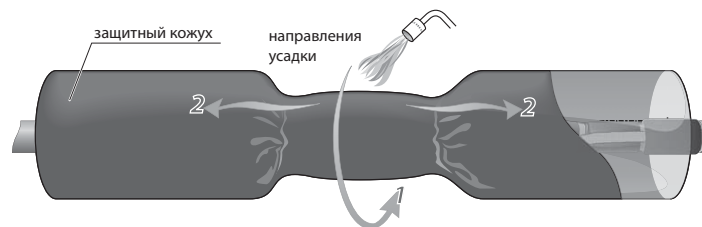
- 8.1 Распутить (растянуть в ширину) оба конца заземляющего провода на длине не менее 100 мм и закрепить их бандажом из 2 — 3 витков проволоки на облуженных поверхностях бронелент;
- 8.2 Произвести пайку провода заземления к бронелентам на обоих концах кабеля;
- 8.3 Сгладить выступы и острые кромки в местах пайки провода заземления. После чего обезжирить участки монтажа провода заземления и бронелент;
- 8.4 Закрепить провод заземления на металлических оболочках обоих концов кабеля с помощью пружин постоянного давления.

## 9 Герметизация узлов заземления



- 9.1 Тщательно обезжирить участки оболочек и бронелент, включая узел заземления;
- 9.2 Установить пластину-герметик узла заземления и обжать ее руками на месте монтажа провода заземления и на участках бронелент на обоих концах кабеля.

## 10 Установка защитного кожуха



- 10.1 Надвинуть на муфту защитный кожух. Расположить его симметрично относительно центра муфты;
- 10.2 Усадить кожух начиная от середины, вначале по окружности, затем последовательно перемещаясь в сторону торцов. Следует избегать локального перегрева кожухов по краям. Для равномерной усадки кожухов рекомендуется оставить по краям недоусаженными участки по 10 см и усадить их в завершающий момент;
- 10.3 После усадки защитный кожух должен полностью перекрывать слои металлической оболочки, бронелент и заходить на защитный покров кабеля.

**Монтаж муфты завершен. Дайте муфте остыть, прежде чем подвергать ее какому-либо механическому воздействию.**

## Условия безопасной эксплуатации и утилизации

1. Муфты должны выдерживать без чрезмерного износа и любого другого повреждения механические, электрические, и тепловые нагрузки, случающиеся при нормальной эксплуатации.
2. Монтаж муфт должен производиться в соответствии с нормативно-технической документацией утвержденной в установленном порядке. После монтажа на кабельных линиях муфты должны выдерживать испытание в соответствии с действующими правилами устройства электроустановок.
3. Муфты являются не ремонтируемым и не восстанавливаемым изделием. При выходе из строя муфты подлежат замене.
4. Все детали муфт относятся к 5 классу опасности в соответствие с ФККО.
5. Утилизация отходов после монтажа муфт не требует специальных мер предосторожности и может производиться вместе с бытовыми отходами.

## Срок службы, правила транспортирования и хранения

1. Муфты в упакованном виде можно транспортировать автомобильным транспортом с закрытым кузовом, железнодорожным транспортом в закрытых вагонах, авиационным транспортом в негерметичных отсеках, речным и морским транспортом (в трюмах), либо в контейнерах всеми перечисленными видами транспорта.
2. Транспортирование должно осуществляться в соответствии с правилами перевозок, действующими на каждом виде транспорта. При хранении и транспортировании муфты должны быть защищены от механических повреждений.
3. Условия транспортирования муфт в части воздействия климатических факторов – 2 по ГОСТ 15150-69.
4. Условия хранения муфт в части воздействия климатических факторов – 1 по ГОСТ 15150-69.
5. Срок службы не менее 30 лет. Срок службы исчисляется с момента ввода узла в эксплуатацию. Фактически срок службы изделия не ограничивается указанным сроком, а определяется его техническим состоянием.

## Гарантийные обязательства

Изготовитель гарантирует соответствие изделий требованиям технических условий при соблюдении потребителем условий транспортирования, хранения, монтажа и эксплуатации.

Гарантийный срок хранения – 24 месяца с момента изготовления.

Гарантийный срок эксплуатации – 5 лет с момента монтажа.

Гарантия распространяется на все дефекты, возникшие по вине завода-изготовителя.

Гарантия не распространяется на дефекты, возникшие в случаях:

- нарушение паспортных режимов хранения, монтажа, испытаний, эксплуатации и обслуживания изделия;
- ненадлежащей транспортировки и погрузочно-разгрузочных работ;
- наличия следов воздействия веществ агрессивных к материалам изделия;
- повреждений, вызванных неправильными действиями потребителя;
- наличия следов постороннего вмешательства в конструкцию изделия;
- наличия следов вызванных пожаром, стихией, форс-мажорными обстоятельствами.

Претензии по качеству товара могут быть предъявлены в течение гарантийного срока эксплуатации.

Архангельск (8182)63-90-72  
Астана (7172)727-132  
Астрахань (8512)99-46-04  
Барнаул (3852)73-04-60  
Белгород (4722)40-23-64  
Брянск (4832)59-03-52  
Владивосток (423)249-28-31  
Волгоград (844)278-03-48  
Вологда (8172)26-41-59  
Воронеж (473)204-51-73  
Екатеринбург (343)384-55-89

Иваново (4932)77-34-06  
Ижевск (3412)26-03-58  
Казань (843)206-01-48  
Калининград (4012)72-03-81  
Калуга (4842)92-23-67  
Кемерово (3842)65-04-62  
Киров (8332)68-02-04  
Краснодар (861)203-40-90  
Красноярск (391)204-63-61  
Курск (4712)77-13-04  
Липецк (4742)52-20-81

Магнитогорск (3519)55-03-13  
Москва (495)268-04-70  
Мурманск (8152)59-64-93  
Набережные Челны (8552)20-53-41  
Нижний Новгород (831)429-08-12  
Новокузнецк (3843)20-46-81  
Новосибирск (383)227-86-73  
Омск (3812)21-46-40  
Орел (4862)44-53-42  
Оренбург (3532)37-68-04  
Пенза (8412)22-31-16

Пермь (342)205-81-47  
Ростов-на-Дону (863)308-18-15  
Рязань (4912)46-61-64  
Самара (846)206-03-16  
Санкт-Петербург (812)309-46-40  
Саратов (845)249-38-78  
Севастополь (8692)22-31-93  
Симферополь (3652)67-13-56  
Смоленск (4812)29-41-54  
Сочи (862)225-72-31  
Ставрополь (8652)20-65-13

Сургут (3462)77-98-35  
Тверь (4822)63-31-35  
Томск (3822)98-41-53  
Тула (4872)74-02-29  
Тюмень (3452)66-21-18  
Ульяновск (8422)24-23-59  
Уфа (347)229-48-12  
Хабаровск (4212)92-98-04  
Челябинск (351)202-03-61  
Череповец (8202)49-02-64  
Ярославль (4852)69-52-93