

ИНСТРУКЦИЯ ПО МОНТАЖУ

заливных соединительных муфт для

3-х, 4-х, 5-ти жильных кабелей с пластмассовой изоляцией

с броней и без брони на напряжение до 1 кВ марки

МКС



Все операции следует выполнять в строгом соответствии с инструкцией по установке, не допуская изменений в технологии монтажа



Монтаж термоусаживаемых муфт должен проводиться специально обученным персоналом

Архангельск (8182)63-90-72
Астана (7172)727-132
Астрахань (8512)99-46-04
Барнаул (3852)73-04-60
Белгород (4722)40-23-64
Брянск (4832)59-03-52
Владивосток (423)249-28-31
Волгоград (844)278-03-48
Вологда (8172)26-41-59
Воронеж (473)204-51-73
Екатеринбург (343)384-55-89

Иваново (4932)77-34-06
Ижевск (3412)26-03-58
Казань (843)206-01-48
Калининград (4012)72-03-81
Калуга (4842)92-23-67
Кемерово (3842)65-04-62
Киров (8332)68-02-04
Краснодар (861)203-40-90
Красноярск (391)204-63-61
Курск (4712)77-13-04
Липецк (4742)52-20-81

Магнитогорск (3519)55-03-13
Москва (495)268-04-70
Мурманск (8152)59-64-93
Набережные Челны (8552)20-53-41
Нижний Новгород (831)429-08-12
Новокузнецк (3843)20-46-81
Новосибирск (383)227-86-73
Омск (3812)21-46-40
Орел (4862)44-53-42
Оренбург (3532)37-68-04
Пенза (8412)22-31-16

Пермь (342)205-81-47
Ростов-на-Дону (863)308-18-15
Рязань (4912)46-61-64
Самара (846)206-03-16
Санкт-Петербург (812)309-46-40
Саратов (845)249-38-78
Севастополь (8692)22-31-93
Симферополь (3652)67-13-56
Смоленск (4812)29-41-54
Сочи (862)225-72-31
Ставрополь (8652)20-65-13

Сургут (3462)77-98-35
Тверь (4822)63-31-35
Томск (3822)98-41-53
Тула (4872)74-02-29
Тюмень (3452)66-21-18
Ульяновск (8422)24-23-59
Уфа (347)229-48-12
Хабаровск (4212)92-98-04
Челябинск (351)202-03-61
Череповец (8202)49-02-64
Ярославль (4852)69-52-93

1. ОБЛАСТЬ ПРИМЕНЕНИЯ

Муфты заливные соединительные типа **МКС** предназначены для соединения трех четырех и пятижильных силовых кабелей с пластмассовой изоляцией, с броней и без брони, с алюминиевыми или медными жилами, на напряжение до 1 кВ. В режиме эксплуатации диапазон температуры окружающей среды: от -50°С до +50°С.

Монтаж заливных муфт может быть осуществлен для следующих основных типов 3-х, 4-х и 5-ти жильного кабеля: АВББШВ, АВББГ, АВВГ, ВББШВ, ВБВ, ВВБГ, ВВГ, ПВС, ПРС, ПРСн, ПРМ, ПСГ, НУМ и их модификаций.

2. ТИПОРАЗМЕРЫ МУФТ

Выбор типоразмеров муфт производится в зависимости от сечения жил кабеля (см. табл.):

Наименование муфты	Тип установки	Рабочее напряжение (кВ)	Число жил кабеля	Сечение жил кабеля (мм ²)
МКС-1	соединительная	1	3, 4, 5	1,5, 2,5, 4, 6
МКС-2				6, 10, 16, 25

3. МЕРЫ БЕЗОПАСНОСТИ

Монтаж муфты должен производиться с соблюдением «Межотраслевых правил по охране труда (правил безопасности) при эксплуатации электроустановок», «Правил технической эксплуатации электроустановок потребителей», «Правил пожарной безопасности для энергетических предприятий», а также правил и инструкций, действующих на предприятии, применяющем данные муфты.

4. ОБЩИЕ УКАЗАНИЯ

4.1 Подготовка к монтажу

Внимательно ознакомьтесь с инструкцией по монтажу. Проверьте по комплектующей ведомости наличие деталей в комплекте и соответствие муфты сечению, типу и рабочему напряжению монтируемого кабеля. Подготовьте рабочее место, все необходимые инструменты и приспособления.

4.2 Разделка кабеля

Разделка кабеля должна осуществляться в строгом соответствии с инструкцией производителя. Точная и аккуратная разделка является необходимым условием и залогом правильного монтажа кабельной муфты. Разделка кабеля должна выполняться высококвалифицированным специалистом. Несоблюдение размеров разделки, разделка без рулетки «на глазок», порезы и задиры на жилой изоляции, наличие загрязнений могут привести к сокращению срока службы муфты и пробоям. Особое внимание следует уделить снятию изоляции с жил кабеля. Любые повреждения жил в процессе снятия изоляции недопустимы. Работы по монтажу муфты должны проводиться без перерывов, за один раз.

4.3 Технологии соединения и оконцевания жил

Качество, надежность и работоспособность всей муфты во многом определяется качеством монтажа соединителей на жилах кабеля. Уточните, под какую технологию соединения рассчитана данная муфта: опрессовку или закрепление с помощью болтов со срывной головкой. В случае отсутствия ограничений, определитесь с выбором технологии самостоятельно.

— Технология опрессовки

Размер гильзы выбирается в соответствии с сечением и классом гибкости кабельных жил. При работе с алюминиевыми и медными кабелями используйте алюминиевые или медные гильзы соответственно. Перед монтажом алюминиевых гильз следует зачистить концы алюминиевых жил до металлического блеска при помощи наждачной бумаги. Для опрессовки используйте только профессиональный инструмент. Размер матриц должен соответствовать размеру выбранной гильзы. При монтаже соединительных гильз соблюдайте количество опрессовок и их последовательность в соответствии с рекомендациями производителя.

— Технология механических соединителей

При монтаже соединительных изолированных блоков КСМ необходимое усилие затяжки винтов достигается при затяжке «от руки» с использованием имбусового ключа, поставляемого в комплекте с блоком. При наличии нескольких винтов на соединителях блока первым затягивается винт, расположенный ближе к центру соединителя.

4.4 Технология закрытого смешивания и заливки компаунда

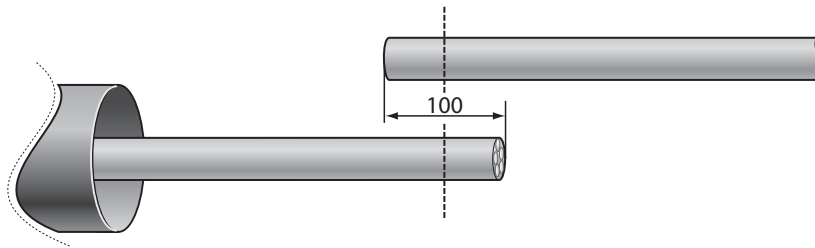
При монтаже заливной муфты используется прозрачный пакет, который состоит из двух секций – компаунда и отвердителя – разделенных перегородкой. Для того чтобы начать смешивание компонентов, достаточно удалить перегородку. Прозрачный пакет легко позволяет контролировать процесс смешивания, а дозированное количество компонентов позволяет гарантировать требуемое время застывания и, главное, свойства муфты после заливки. После смешивания компонентов состав заливается в корпус муфты, в котором располагается соединение жил кабеля. Компаунд следует заливать до полного заполнения всего объема корпуса. Полупрозрачный корпус позволяет контролировать процесс заливки. После заполнения всего объема корпуса компаунд доливаётся до краев заливной горловины, что создает необходимое давление для заполнения пустот и выдавливания воздуха. После заливки остатки материала утилизируются как обычные бытовые отходы.

После монтажа не подвергайте муфту механическим воздействиям до полного застывания компаунда.

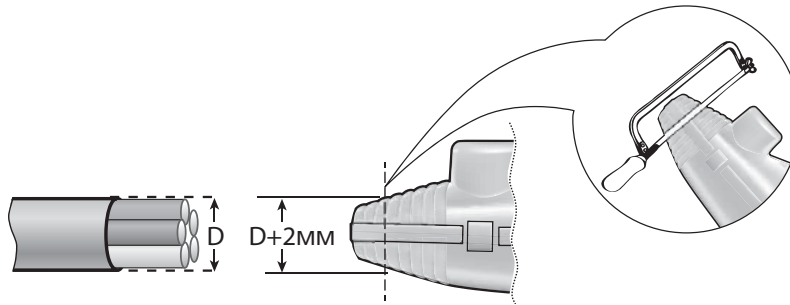
Комплектовочная ведомость

№ п/п	Наименование	Количество		Ед.изм
		МКС-1	МКС-2	
1	Корпус	1	1	шт.
2	Быстрозастывающий компаунд	1	1	упак.
3	Соединительный изолированный блок	1	1	шт.
4	Электроизоляционная лента ПВХ	1	1	рулон
5	Лента-герметик	1	2	шт.
6	Перчатки монтажника	1	1	пара
7	Пакет для утилизации отходов	1	1	шт.
8	Наждачная бумага	1	1	шт.
9	Упаковочная коробка	1	1	шт.

1. Подготовка кабеля к работе



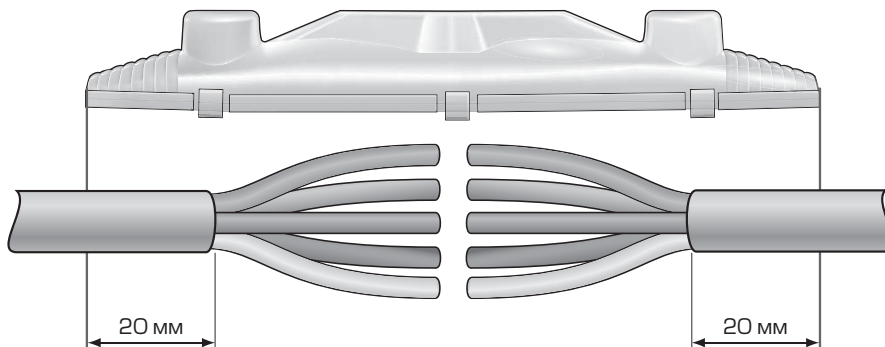
- 1.1 Распрямить концы кабеля на длине 600 мм, и расположить их напротив друг друга с перехлестом в 100 мм;
- 1.2 По центру перехлеста провести маркировочную линию, после чего обрезать концы кабеля по линии;



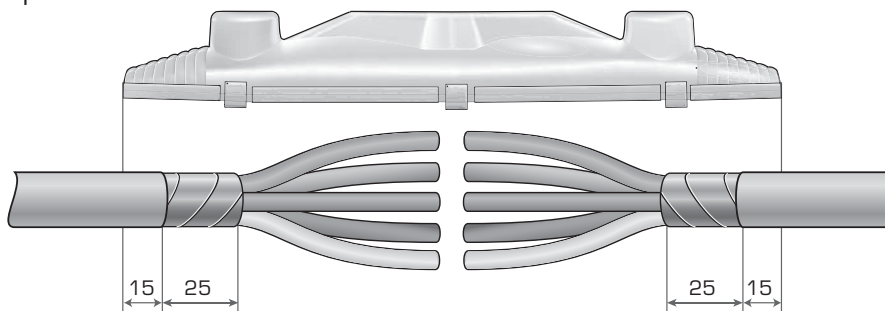
- 1.3 Измерить наружный диаметр кабеля. Отпилить корпус муфты с двух сторон так, чтобы между наружной оболочкой кабеля и краем корпуса муфты образовался постоянный зазор не менее 1 мм на сторону.
- 1.4 После отпиливания заусенцы и острые края корпуса сгладить с помощью наждачной бумаги.

2. Разделка кабеля

Для кабеля без брони



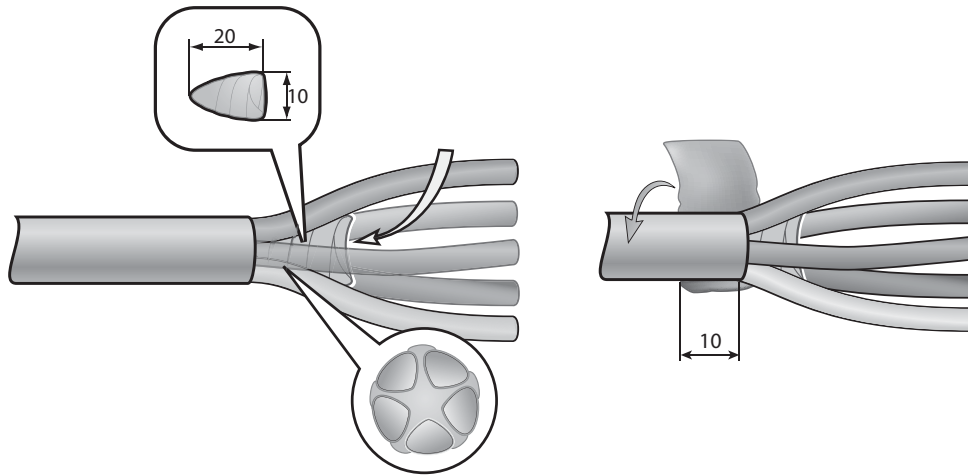
Для кабеля с броней



- 2.1 Снять с обоих концов кабеля наружную оболочку, таким образом, чтобы корпус заливной муфты расположился согласно размерам, указанным на рисунке

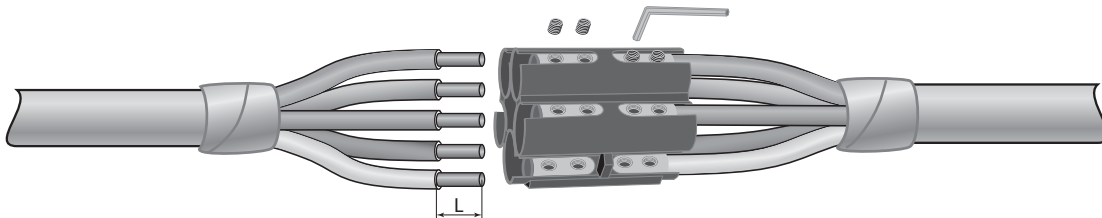
3 Герметизация корня разделки кабеля.

* Для кабелей с наполнителем данная операция не проводится.



- 3.1** Из первой ленты-герметика взять 2 части (длиной 2...3 см), сформировать конусы и с усилием вдавить их в корешки разделки кабеля, заполняя пустоты междужильного пространства. После уплотнения расстояние от края герметика до среза оболочек кабеля не должно превышать 15 мм.
- 3.2** Обезжирить оболочки кабеля на расстоянии 100 мм от среза с обоих концов кабеля.
- 3.3** Использованную для герметизации корня разделки ленту герметик поделить на 2 равные части и произвести подмотку корня разделки кабеля, вытягивая герметик в 2 раза с заходом на оболочку кабеля или бронеленты на 10 мм.

4 Монтаж соединительных изолированных блоков



- 4.1** Произвести изгиб жил вручную таким образом, чтобы соответствующие фазные жилы обоих концов кабеля расположились друг с другом в стык.
- 4.2** Удалить с концов жил изоляцию на длину L согласно таблице.
- 4.3** Очистить поверхность оголенных участков жил при помощи наждачной бумаги, входящей в комплект заливной муфты и обезжирить растворителем.
- 4.4** Вставить жилы в соединительный изолированный блок и затянуть винты соединителей имбусовым ключом из комплекта изолированного блока. При наличии на соединителях блока нескольких винтов, первыми затягиваются винты ближе к центру соединителя.
- 4.5** Для кабеля с броней произвести присоединение к бронелентам провода заземления. Проводник заземления должен быть гибкий, медный, изолированный, сечением не менее 6 мм² для МКС-1 и 10 мм² для МКС-2. Для присоединения провода заземления рекомендуется использование пружин постоянного давления ППД№1 и ППД№2 для МКС-1 и МКС-2 соответственно.

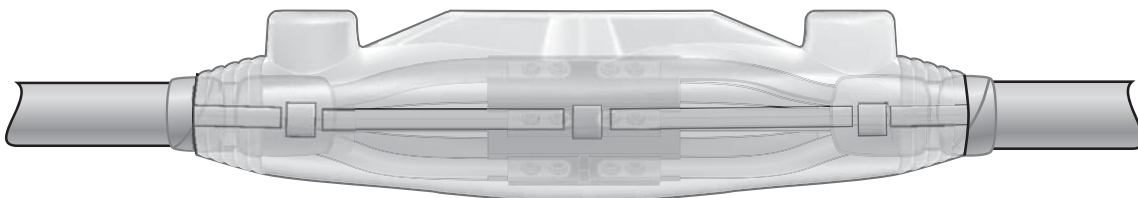
Муфта	МКС-1	МКС-2
L	13 мм	20 мм

5 Герметизация муфты

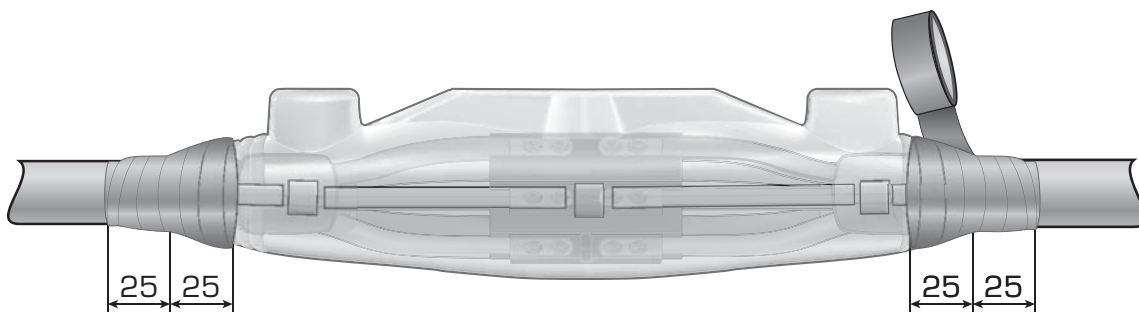


- 5.1** Разделив вторую ленту-герметик на 2 части, осуществить подмотку по наружной оболочке кабеля в местах соприкосновения с корпусом. Количество герметика, использованное для подмотки по наружной оболочке кабеля, должно обеспечивать отсутствие зазоров по срезу корпуса муфты и не препятствовать плотному смыканию половинок корпуса.

6 Установка корпуса муфты



- 6.1** Произвести стыковку двух половинок корпуса. Замки корпуса должны быть плотно, до щелчка закрыты. Неплотное смыкание половинок корпуса приведет к протеканию компаунда.

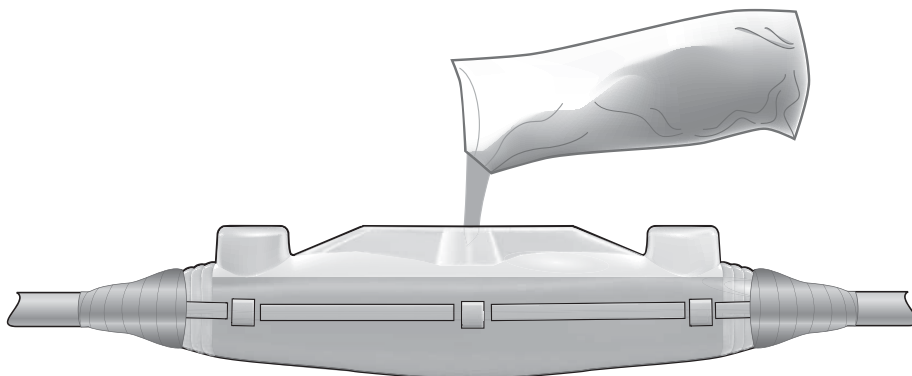


- 6.2** Произвести подмотку лентой ПВХ согласно рисунку с заходом на оболочку и корпус муфты

Смешивание и Заливка компаунда

- 7.1 Вскрыть упаковочный пакет.
- 7.2 Удалить перегородку, которая отделяет два компонента компаунда друг от друга
- 7.3 Тщательно смешивать компоненты компаунда в течении 2..3 минут. Не допускать неразмешанных частей в углах пакета.

Внимание! Работу с компаундом производить только в защитных перчатках из комплекта муфты!



- 7.4 Залить компаунд в корпус муфты, до краев заливной горловины. Закрывать горловину крышкой.

Монтаж муфты завершен.

Запрещается подвергать муфту какому-либо воздействию до полного застывания компаунда.

Архангельск (8182)63-90-72
Астана (7172)727-132
Астрахань (8512)99-46-04
Барнаул (3852)73-04-60
Белгород (4722)40-23-64
Брянск (4832)59-03-52
Владивосток (423)249-28-31
Волгоград (844)278-03-48
Вологда (8172)26-41-59
Воронеж (473)204-51-73
Екатеринбург (343)384-55-89

Иваново (4932)77-34-06
Ижевск (3412)26-03-58
Казань (843)206-01-48
Калининград (4012)72-03-81
Калуга (4842)92-23-67
Кемерово (3842)65-04-62
Киров (8332)68-02-04
Краснодар (861)203-40-90
Красноярск (391)204-63-61
Курск (4712)77-13-04
Липецк (4742)52-20-81

Магнитогорск (3519)55-03-13
Москва (495)268-04-70
Мурманск (8152)59-64-93
Набережные Челны (8552)20-53-41
Нижний Новгород (831)429-08-12
Новокузнецк (3843)20-46-81
Новосибирск (383)227-86-73
Омск (3812)21-46-40
Орел (4862)44-53-42
Оренбург (3532)37-68-04
Пенза (8412)22-31-16

Пермь (342)205-81-47
Ростов-на-Дону (863)308-18-15
Рязань (4912)46-61-64
Самара (846)206-03-16
Санкт-Петербург (812)309-46-40
Саратов (845)249-38-78
Севастополь (8692)22-31-93
Симферополь (3652)67-13-56
Смоленск (4812)29-41-54
Сочи (862)225-72-31
Ставрополь (8652)20-65-13

Сургут (3462)77-98-35
Тверь (4822)63-31-35
Томск (3822)98-41-53
Тула (4872)74-02-29
Тюмень (3452)66-21-18
Ульяновск (8422)24-23-59
Уфа (347)229-48-12
Хабаровск (4212)92-98-04
Челябинск (351)202-03-61
Череповец (8202)49-02-64
Ярославль (4852)69-52-93