

ИНСТРУКЦИЯ ПО МОНТАЖУ

концевых термоусаживаемых муфт внутренней и наружной установки для одножильных силовых кабелей с изоляцией из сшитого полиэтилена марок

1ПКВТ-20 и 1ПКНТ-20



Все операции следует выполнять в строгом соответствии с инструкцией по установке, не допуская изменений в технологии монтажа



Монтаж термоусаживаемых муфт должен проводиться специально обученным персоналом

Архангельск (8182)63-90-72
Астана (7172)727-132
Астрахань (8512)99-46-04
Барнаул (3852)73-04-60
Белгород (4722)40-23-64
Брянск (4832)59-03-52
Владивосток (423)249-28-31
Волгоград (844)278-03-48
Вологда (8172)26-41-59
Воронеж (473)204-51-73
Екатеринбург (343)384-55-89

Иваново (4932)77-34-06
Ижевск (3412)26-03-58
Казань (843)206-01-48
Калининград (4012)72-03-81
Калуга (4842)92-23-67
Кемерово (3842)65-04-62
Киров (8332)68-02-04
Краснодар (861)203-40-90
Красноярск (391)204-63-61
Курск (4712)77-13-04
Липецк (4742)52-20-81

Магнитогорск (3519)55-03-13
Москва (495)268-04-70
Мурманск (8152)59-64-93
Набережные Челны (8552)20-53-41
Нижний Новгород (831)429-08-12
Новокузнецк (3843)20-46-81
Новосибирск (383)227-86-73
Омск (3812)21-46-40
Орел (4862)44-53-42
Оренбург (3532)37-68-04
Пенза (8412)22-31-16

Пермь (342)205-81-47
Ростов-на-Дону (863)308-18-15
Рязань (4912)46-61-64
Самара (846)206-03-16
Санкт-Петербург (812)309-46-40
Саратов (845)249-38-78
Севастополь (8692)22-31-93
Симферополь (3652)67-13-56
Смоленск (4812)29-41-54
Сочи (862)225-72-31
Ставрополь (8652)20-65-13

Сургут (3462)77-98-35
Тверь (4822)63-31-35
Томск (3822)98-41-53
Тула (4872)74-02-29
Тюмень (3452)66-21-18
Ульяновск (8422)24-23-59
Уфа (347)229-48-12
Хабаровск (4212)92-98-04
Челябинск (351)202-03-61
Череповец (8202)49-02-64
Ярославль (4852)69-52-93

1. ОБЛАСТЬ ПРИМЕНЕНИЯ

Муфты концевые внутренней установки типа **1ПКВТ-20** и наружной установки типа **1ПКНТ-20** предназначены для оконцевания одножильных силовых кабелей с изоляцией из сшитого полиэтилена, с медным проводящим экраном на напряжение 20 кВ. В режиме эксплуатации диапазон температуры окружающей среды: от -50°C до +50°C.

Монтаж концевых муфт может быть осуществлен для следующих основных типов одножильных кабелей: (А)ПвПу, (А)ПвПуг, (А)ПвВ, (А)ПвП2г, (А)ПвПу2г и их аналогов.

2. ТИПОРАЗМЕРЫ МУФТ

Выбор типоразмеров муфт производится в зависимости от сечения жил кабеля (см. табл.):

Наименование муфты	Тип установки	Рабочее напряжение (кВ)	Число жил кабеля	Сечение жил кабеля (мм ²)
1ПКВТ-20-70/120 (Б)	внутренняя	20	1	70, 95, 120
1ПКВТ-20-150/240 (Б)				150, 185, 240
1ПКВТ-20-300/400 (Б)				300, 400
1ПКНТ-20-70/120 (Б)	70, 95, 120			
1ПКНТ-20-150/240 (Б)	150, 185, 240			
1ПКНТ-20-300/400 (Б)	300, 400			

3. МЕРЫ БЕЗОПАСНОСТИ

Монтаж муфты должен производиться с соблюдением «Межотраслевых правил по охране труда (правил безопасности) при эксплуатации электроустановок», «Правил технической эксплуатации электроустановок потребителей», «Правил пожарной безопасности для энергетических предприятий», «Технической документации на муфты для силовых кабелей с бумажной и пластмассовой изоляцией напряжением до 35 кВ», а также правил и инструкций, действующих на предприятии, применяющем данные муфты.

4. ОБЩИЕ УКАЗАНИЯ

4.1 Подготовка к монтажу

Внимательно ознакомьтесь с инструкцией по монтажу. Проверьте по комплектующей ведомости наличие деталей в комплекте и соответствие муфты сечению, типу и рабочему напряжению монтируемого кабеля. Подготовьте рабочее место, все необходимые инструменты и приспособления. Проверьте исправность газового оборудования: баллона, шланга, редуктора и горелки. Если муфта хранилась в неотапливаемом помещении при температуре менее 5°C, то до начала монтажа комплект муфты следует выдержать не менее 2-х часов при температуре 18–20°C. Монтаж термоусаживаемых муфт должен производиться при температуре выше 0°C и относительной влажности менее 80%. Монтаж термоусаживаемых муфт требует соблюдения особой чистоты. Попадание в муфту влаги, грязи и посторонних частиц в процессе монтажа недопустимо.

4.2 Разделка кабеля

Разделка кабеля должна осуществляться в строгом соответствии с инструкцией производителя. Точная и аккуратная разделка является необходимым условием и залогом правильного монтажа кабельной муфты. Разделка кабеля должна выполняться только высококвалифицированным специалистом. Несоблюдение размеров разделки, разделка без рулетки «на глазок», порезы и задиры на жилой изоляции, наличие загрязнений могут привести к сокращению срока службы муфты и пробоям. Особое внимание следует уделить снятию изоляции с жил кабеля. Любые повреждения жил в процессе снятия изоляции недопустимы. Разделка высоковольтных кабелей из сшитого полиэтилена требует профессионального инструмента для снятия изоляции и полупроводящего экрана.

4.3 Технологии соединения и оконцевания жил

Качество, надежность и работоспособность всей муфты во многом определяется качеством монтажа соединителей или наконечников на жилах кабеля.

— Технология болтовых наконечников и соединителей

При монтаже «механических» соединителей и наконечников с болтами со срывной головкой необходимо удерживать корпус соединителей/наконечников в момент затяжки болтов при помощи специальной зажимной струбцины НМБ-4 или газового ключа, предохраняя кабельные жилы от деформации. При наличии нескольких болтов в наконечнике/соединителе первой срывается головка болта, расположенного ближе к лопатке наконечника или центру соединителя.

Перед срывом болтовых головок следует развернуть наконечники вокруг жилы таким образом, чтобы при подключении к контактным клеммам избежать перегибов и скручивания кабельной жилы.

4.4 Технология термоусадки

Для монтажа термоусаживаемых муфт предпочтительно использовать пропановую газовую горелку с широкой насадкой диаметром 40–50 мм. Пламя горелки следует отрегулировать таким образом, чтобы оно было мягким, с языками желтого цвета. Остроконечное клиновидное синее пламя не допускается. Усадка термоусаживаемых трубок с использованием газовой горелки требует определенных навыков и опыта.

Перед проведением каждой технологической операции поверхность, на которую усаживается трубка или подматывается герметик, должна быть очищена от загрязнений, пыли, жировых пятен и нагара. Для обеспечения равномерной усадки и предотвращения «подгорания» пламя горелки должно находиться в постоянном колебательном движении. Интенсивность усадки может регулироваться расстоянием от горелки до изделия. Во избежание образования морщин и воздушных пузырей на поверхности трубки, термоусадку следует производить от центра трубки к ее концам, либо последовательно от одного конца трубки к другому. Прежде чем продолжить термоусадку вдоль кабеля, трубка или перчатка должны быть усажены по кругу.

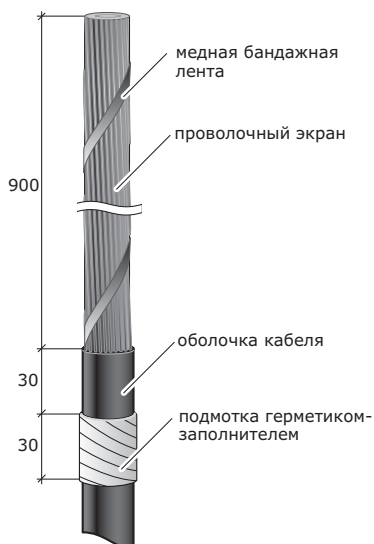
Усадка толстостенных термоусаживаемых кожухов, соединительных манжет требует более длительного времени и должна сопровождаться предварительным медленным и равномерным прогревом.

Следуйте указаниям инструкции и по возможности точно устанавливайте термоусаживаемые трубки относительно других элементов муфты. Перед усадкой трубок на металлические поверхности следует убедиться в отсутствии острых кромок и заусенцев. Все неровности должны быть предварительно зашлифованы. После зашлифовки убедитесь, что на поверхности изоляции не осталось металлических опилок.

Для обеспечения хорошего прилегания термоусаживаемых изделий на металлических поверхностях, последние рекомендуется предварительно прогреть до 50–70 °С. Избыток термоплавкого клея, выступающий из-под кромок усаживаемых деталей с внутренним клеевым подслоем подтверждает хорошее качество герметизации. Убедитесь в отсутствии повреждений, морщин и вздутий на поверхности усаженных изделий.

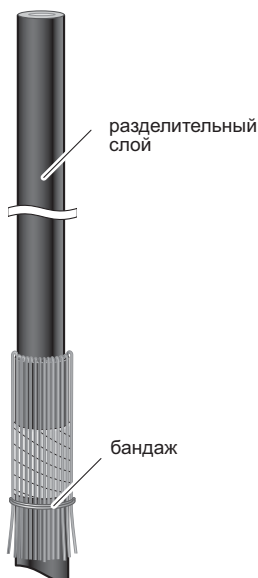
После завершения монтажа не подвергайте муфту механическим воздействиям до ее полного остывания.

1 Разделка и подготовка кабеля к работе



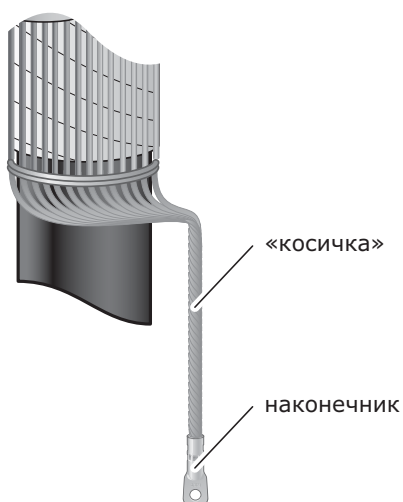
- 1.1 Распрямить конец кабеля на длине 1000 мм;
- 1.2 Снять с кабеля внешнюю оболочку и разделительный слой до проволочного экрана согласно размерам, указанным на рисунке (**при необходимости увеличения длины провода заземления расстояние от конца кабеля до среза внешней оболочки можно увеличить**);
- 1.3 Очистить и обезжирить внешнюю оболочку кабеля на расстоянии 100 мм от среза оболочки;
- 1.4 Для муфт сечением 70/120 пластину-герметик разделить на 2 равные части, одну часть отложить. Для муфт сечением 150/240 и 300/400 использовать одну из двух пластин целиком. Герметик намотать на расстоянии 30 мм от среза кабеля, вытягивая примерно в 1,5 раза. Ширина подмотки 30 мм.

2 Бандажирование проволочного экрана



- 2.1 При наличии медной бандажной ленты, фиксирующей проволочный экран, ленту обрезать на уровне среза внешней оболочки. На месте среза ленты не должно оставаться острых выступающих кромок;
- 2.2 Отогнуть с «натягом» все медные проволоки экрана на внешнюю оболочку кабеля, вдавливая их в намотку из герметика-заполнителя так, чтобы они плотно облегли срез оболочки кабеля. Избегать перехлестывания проволок;
- 2.3 Закрепить проволоки экрана на оболочке бандажом из 2-3-х витков медной проволоки на расстоянии 5 мм от края герметика-заполнителя (см. рис.).

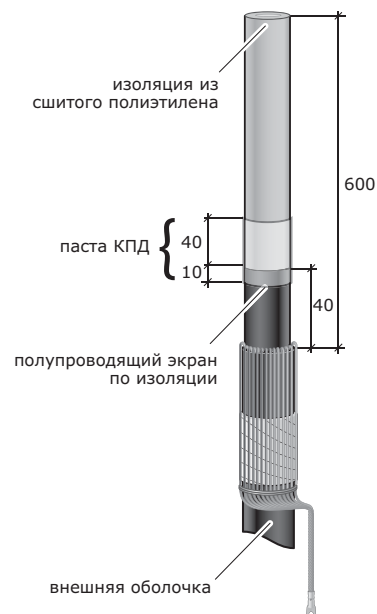
3 Монтаж узла заземления



- 3.1 Сформировать «косичку» (аккуратно собрать в пучок и скрутить свободные проволоки экрана кабеля), начиная от бандажа и до конца проволок. Обрезать конец сформированного провода заземления на необходимую длину;
- 3.2 Зачистить и обезжирить конец провода заземления на длину, равной глубине внутренней части хвостовика наконечника;
- 3.3 Оконцевать провод заземления наиболее удобным способом.

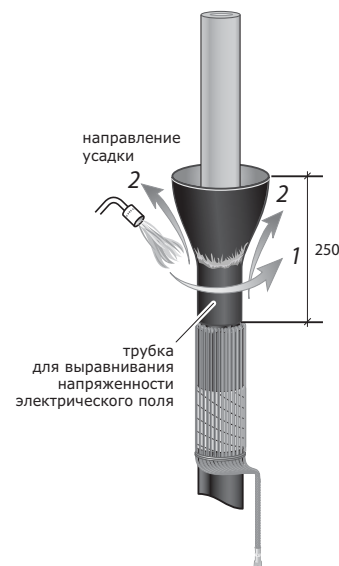
4 Удаление полупроводящего слоя изоляции кабеля

- 4.1 Отрезать жилу кабеля на расстоянии 600 мм от среза внешней оболочки;
- 4.2 Удалить все разделительные слои кабеля до полупроводящего слоя изоляции;
- 4.3 Используя специальный инструмент (роликовый нож), удалить полупроводящий слой изоляции кабеля, оставив его участок длиной 40 мм от среза внешней оболочки. После снятия полупроводящего слоя зашлифовать с помощью наждачной бумаги срез полупроводящего слоя и изоляцию жилы до удаления следа от роликового ножа;
- 4.4 Очистить участки изоляции из сшитого полиэтилена, используя х/б салфетку и бензин, начиная от конца жилы в направлении полупроводящего слоя изоляции. **(Салфетку х/б использовать только однократно!);**
- 4.5 Нанести на срез полупроводящего слоя и жилную изоляцию пасту КПД, как показано на рисунке.



5 Установка трубки для выравнивания напряженности электрического поля

- 5.1 Надеть на жилу трубку для выравнивания напряженности электрического поля (цвет трубки - черный);
- 5.2 Расположить трубку на уровне среза оболочки так, чтобы ее нижний край полностью перекрывал слой полупроводящего экрана по изоляции и не заходил на внешнюю оболочку;
- 5.3 Усадить трубку выравнивания напряженности электрического поля в направлении от среза внешней оболочки к концу кабеля.



6 Монтаж наконечника

- 6.1 Снять с конца жилы изоляцию на длине, равной глубине хвостовика наконечника;
- 6.2 Произвести оконцевание жилы наконечником по выбранной технологии: методом опрессовки, либо наконечником со срывающимися болтовыми головками;
- 6.3 Зашлифовать острые кромки и заусенцы, образовавшиеся после опрессовки, либо после срыва болтовых головок.

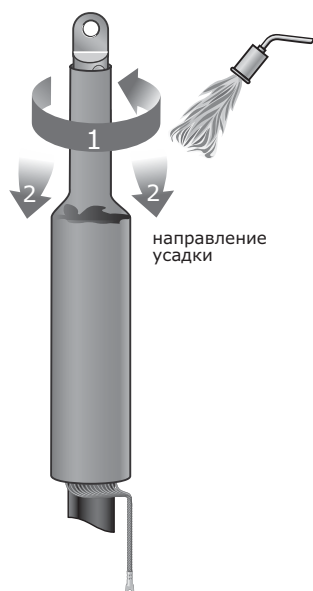


7 Гидроизоляция узла заземления



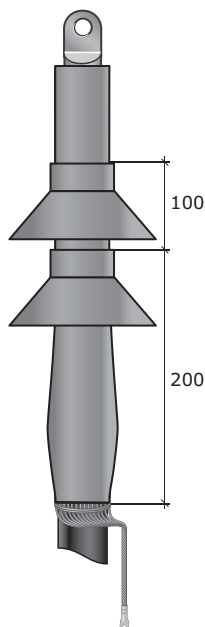
- 7.1** Оставшейся частью пластины-герметика (для муфт сечением 70/120) или второй пластиной герметиком (для муфт сечением 150/240 и 300/400) обмотать отогнутые медные проволоки экрана поверх уже имеющейся подмотки герметика, вытягивая герметик примерно в 1,5 раза;
- 7.2** Образовавшийся узел подмотки герметика-заполнителя обжать вручную, таким образом удалив остатки воздуха между отогнутыми проволоками экрана.

8 Установка антитрекинговой трубки



- 8.1** Надеть на жилу кабеля антитрекинговую изолирующую трубку (цвет трубки — кирпично-красный);
- 8.2** Установить нижний край трубки на уровне бандажа из медной проволоки;
- 8.3** Усадить антитрекинговую изолирующую трубку в последовательности, указанной на рисунке.

9 Установка жильных изоляторов

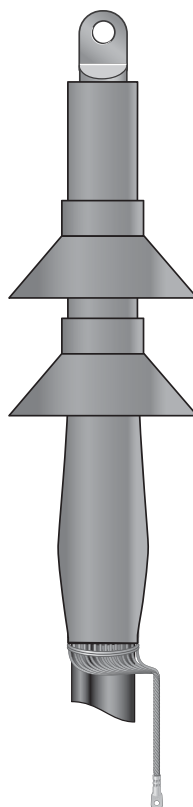


- 9.1** Перед установкой жильных изоляторов поверхность муфты обезжирить и подогреть до 50-70 °С;
- 9.2** Надвинуть на усаженную антитрекинговую трубку жильные изоляторы;
- 9.3** Изоляторы расположить согласно размерам, указанным на рисунке. Последовательно усадить изоляторы, прогревая только горлышко.

Муфта
для внутренней установки
типа 1ПКВТ-20
в сборе



Муфта
для наружной установки
типа 1ПКНТ-20
в сборе



**Монтаж муфты завершен.
Дайте муфте остыть прежде чем подвергать ее какому-либо
механическому воздействию.**

Архангельск (8182)63-90-72
Астана (7172)727-132
Астрахань (8512)99-46-04
Барнаул (3852)73-04-60
Белгород (4722)40-23-64
Брянск (4832)59-03-52
Владивосток (423)249-28-31
Волгоград (844)278-03-48
Вологда (8172)26-41-59
Воронеж (473)204-51-73
Екатеринбург (343)384-55-89

Иваново (4932)77-34-06
Ижевск (3412)26-03-58
Казань (843)206-01-48
Калининград (4012)72-03-81
Калуга (4842)92-23-67
Кемерово (3842)65-04-62
Киров (8332)68-02-04
Краснодар (861)203-40-90
Красноярск (391)204-63-61
Курск (4712)77-13-04
Липецк (4742)52-20-81

Магнитогорск (3519)55-03-13
Москва (495)268-04-70
Мурманск (8152)59-64-93
Набережные Челны (8552)20-53-41
Нижний Новгород (831)429-08-12
Новокузнецк (3843)20-46-81
Новосибирск (383)227-86-73
Омск (3812)21-46-40
Орел (4862)44-53-42
Оренбург (3532)37-68-04
Пенза (8412)22-31-16

Пермь (342)205-81-47
Ростов-на-Дону (863)308-18-15
Рязань (4912)46-61-64
Самара (846)206-03-16
Санкт-Петербург (812)309-46-40
Саратов (845)249-38-78
Севастополь (8692)22-31-93
Симферополь (3652)67-13-56
Смоленск (4812)29-41-54
Сочи (862)225-72-31
Ставрополь (8652)20-65-13

Сургут (3462)77-98-35
Тверь (4822)63-31-35
Томск (3822)98-41-53
Тула (4872)74-02-29
Тюмень (3452)66-21-18
Ульяновск (8422)24-23-59
Уфа (347)229-48-12
Хабаровск (4212)92-98-04
Челябинск (351)202-03-61
Череповец (8202)49-02-64
Ярославль (4852)69-52-93