

ПАСПОРТ

муфты концевые термоусаживаемые внутренней и наружной установки для одножильных силовых кабелей с изоляцией из сшитого полиэтилена на напряжение до 10 кВ марок

1ПКВТ-10 и 1ПКНТ-10



Все операции следует выполнять в строгом соответствии с инструкцией по установке, не допуская изменений в технологии монтажа



Монтаж термоусаживаемых муфт должен проводиться специально обученным персоналом

Архангельск (8182)63-90-72
Астана (7172)727-132
Астрахань (8512)99-46-04
Барнаул (3852)73-04-60
Белгород (4722)40-23-64
Брянск (4832)59-03-52
Владивосток (423)249-28-31
Волгоград (844)278-03-48
Вологда (8172)26-41-59
Воронеж (473)204-51-73
Екатеринбург (343)384-55-89

Иваново (4932)77-34-06
Ижевск (3412)26-03-58
Казань (843)206-01-48
Калининград (4012)72-03-81
Калуга (4842)92-23-67
Кемерово (3842)65-04-62
Киров (8332)68-02-04
Краснодар (861)203-40-90
Красноярск (391)204-63-61
Курск (4712)77-13-04
Липецк (4742)52-20-81

Магнитогорск (3519)55-03-13
Москва (495)268-04-70
Мурманск (8152)59-64-93
Набережные Челны (8552)20-53-41
Нижний Новгород (831)429-08-12
Новокузнецк (3843)20-46-81
Новосибирск (383)227-86-73
Омск (3812)21-46-40
Орел (4862)44-53-42
Оренбург (3532)37-68-04
Пенза (8412)22-31-16

Пермь (342)205-81-47
Ростов-на-Дону (863)308-18-15
Рязань (4912)46-61-64
Самара (846)206-03-16
Санкт-Петербург (812)309-46-40
Саратов (845)249-38-78
Севастополь (8692)22-31-93
Симферополь (3652)67-13-56
Смоленск (4812)29-41-54
Сочи (862)225-72-31
Ставрополь (8652)20-65-13

Сургут (3462)77-98-35
Тверь (4822)63-31-35
Томск (3822)98-41-53
Тула (4872)74-02-29
Тюмень (3452)66-21-18
Ульяновск (8422)24-23-59
Уфа (347)229-48-12
Хабаровск (4212)92-98-04
Челябинск (351)202-03-61
Череповец (8202)49-02-64
Ярославль (4852)69-52-93

1. ОБЛАСТЬ ПРИМЕНЕНИЯ

Муфты концевые внутренней установки типа **1ПКВТ-10** и наружной установки типа **1ПКНТ-10** предназначены для оконцевания одножильных силовых кабелей с изоляцией из сшитого полиэтилена, с медным проводящим экраном на напряжение 10 кВ. В режиме эксплуатации диапазон температуры окружающей среды: от -50°С до +50°С.

Монтаж концевых муфт может быть осуществлен для следующих основных типов одножильных кабелей: (А)ПвПу, (А)ПвПуГ, (А)ПвВ, (А)ПвП2Г, (А)ПвПу2Г и их аналогов.

2. ТИПОРАЗМЕРЫ МУФТ

Выбор типоразмеров муфт производится в зависимости от сечения жил кабеля (см. табл.):

Наименование муфты		Тип установки	Рабочее напряжение (кВ)	Число жил кабеля	Сечение жил кабеля (мм ²)
Комплектация без болтовых наконечников	Комплектация с болтовыми наконечниками				
1ПКВТ-10-35/50	1ПКВТ-10-35/50 (Б)	внутренняя	10	1	35, 50
1ПКВТ-10-70/120	1ПКВТ-10-70/120 (Б)				70, 95, 120
1ПКВТ-10-150/240	1ПКВТ-10-150/240 (Б)				150, 185, 240
1ПКВТ-10-300/400	1ПКВТ-10-300/400 (Б)				300, 400
1ПКВТ-10-500/630	1ПКВТ-10-500/630 (Б)				500, 630
—	1ПКВТ-10-800 (Б)*				800
1ПКНТ-10-35/50	1ПКНТ-10-35/50 (Б)	наружная	10	1	35, 50
1ПКНТ-10-70/120	1ПКНТ-10-70/120 (Б)				70, 95, 120
1ПКНТ-10-150/240	1ПКНТ-10-150/240 (Б)				150, 185, 240
1ПКНТ-10-300/400	1ПКНТ-10-300/400 (Б)				300, 400
1ПКНТ-10-500/630	1ПКНТ-10-500/630 (Б)				500, 630
—	1ПКНТ-10-800 (Б)*				800

* муфта предназначена только для кабелей с алюминиевыми токопроводящими жилами.

- По желанию заказчика муфты **1ПКВТ-10** и **1ПКНТ-10** могут дополнительно комплектоваться наконечниками под опрессовку.
- Для монтажа термоусаживаемых муфт на кабели с броней из стальных или алюминиевых проволок на всех диапазонах сечений необходимо использовать комплекты заземления КМПБ.

Сечение кабеля, мм ²	35/50	70/120	150/240	300/400	500/630	800
Комплект КМПБ	КМПБ №2	КМПБ №2	КМПБ №3	КМПБ №3	КМПБ №3	КМПБ №3

3. МЕРЫ БЕЗОПАСНОСТИ

Монтаж муфты должен производиться с соблюдением «Межотраслевых правил по охране труда (правил безопасности) при эксплуатации электроустановок», «Правил технической эксплуатации электроустановок потребителей», «Правил пожарной безопасности для энергетических предприятий», «Технической документации на муфты для силовых кабелей с бумажной и пластмассовой изоляцией напряжением до 10 кВ», а также правил и инструкций, действующих на предприятии, применяющем данные муфты.

4. ОБЩИЕ УКАЗАНИЯ

4.1 Подготовка к монтажу

Внимательно ознакомьтесь с инструкцией по монтажу. Проверьте по комплектационной ведомости наличие деталей в комплекте и соответствие муфты сечению, типу и рабочему напряжению монтируемого кабеля. Подготовьте рабочее место, все необходимые инструменты и приспособления. Проверьте исправность газового оборудования: баллона, шланга, редуктора и горелки. Если муфта хранилась в неотапливаемом помещении при температуре менее 5°С, то до начала монтажа комплект муфты следует выдержать не менее 2-х часов при температуре 18—20°С. Монтаж термоусаживаемых муфт должен проводиться в соответствии с «Технической документацией на муфты для силовых кабелей с бумажной и пластмассовой изоляцией напряжением до 10 кВ». Монтаж термоусаживаемых муфт требует соблюдения особой чистоты. Попадание в муфту влаги, грязи и посторонних частиц в процессе монтажа недопустимо.

4.2 Разделка кабеля

Разделка кабеля должна осуществляться в строгом соответствии с инструкцией производителя. Точная и аккуратная разделка является необходимым условием и залогом правильного монтажа кабельной муфты. Разделка кабеля должна выполняться только высококвалифицированным специалистом. Несоблюдение размеров разделки, разделка без рулетки «на глазок», порезы и задиры на жильной изоляции, наличие загрязнений могут привести к сокращению срока службы муфты и пробоям. Особое внимание следует уделить снятию изоляции с жил кабеля. Любые повреждения жил в процессе снятия изоляции недопустимы. Разделка высоковольтных кабелей из сшитого полиэтилена требует профессионального инструмента для снятия изоляции и полупроводящего экрана.

4.3 Технологии соединения и оконцевания жил

Качество, надежность и работоспособность всей муфты во многом определяется качеством монтажа соединителей или наконечников на жилах кабеля. Уточните, под какую технологию соединения или оконцевания рассчитана данная муфта: опрессовку или закрепление с помощью болтов со срывной головкой. В случае отсутствия ограничений, определитесь с выбором технологии самостоятельно.

— Технология опрессовки

Размер наконечника или гильзы выбирается в соответствии с сечением и классом гибкости кабельных жил. Секторные жилы перед опрессовкой рекомендуется предварительно скруглить. При работе с алюминиевыми и медными кабелями используйте алюминиевые или медные наконечники или гильзы соответственно. При выводе алюминиевого кабеля на медную шину используйте алюмомедные наконечники или шайбы. Перед монтажом алюминиевых наконечников и гильз следует зачистить концы алюминиевых жил до металлического блеска при помощи кордощеточки и нанести кварце-вазелиновую пасту. Трубную часть наконечников также следует зачистить и смазать кварце-вазелиновой пастой, после чего вставить жилы в наконечники до упора и произвести опрессовку.

Для опрессовки используйте только профессиональный инструмент. Размер матриц должен соответствовать размеру выбранного наконечника. При монтаже наконечников и соединительных гильз соблюдайте количество опрессовок и их последовательность в соответствии с рекомендациями производителя.

— Технология болтовых наконечников и соединителей

При монтаже «механических» соединителей и наконечников с болтами со срывной головкой необходимо удерживать корпус соединителей/наконечников в момент затяжки болтов при помощи специальной зажимной струбицы НМБ-4 или газового ключа, предохраняя кабельные жилы от деформации. При наличии нескольких болтов в наконечнике/соединителе первой срывается головка болта, расположенного ближе к лопатке наконечника или центру соединителя.

Перед срывом болтовых головок следует развернуть наконечники вокруг жилы таким образом, чтобы при подключении к контактным клеммам избежать перегибов и скручивания кабельной жилы.

4.4 Технология термоусадки

Для монтажа термоусаживаемых муфт предпочтительно использовать пропановую газовую горелку с широкой насадкой диаметром 40–50 мм. Пламя горелки следует отрегулировать таким образом, чтобы оно было мягким, с языками желтого цвета. Остроконечное клиновидное синее пламя не допускается. Усадка термоусаживаемых трубок с использованием газовой горелки требует определенных навыков и опыта.

Перед проведением каждой технологической операции поверхность, на которую усаживается трубка или подматывается герметик, должна быть очищена от загрязнений, пыли, жировых пятен и нагара. Для обеспечения равномерной усадки и предотвращения «подгорания» пламя горелки должно находиться в постоянном колебательном движении. Интенсивность усадки может регулироваться расстоянием от горелки до изделия. Во избежание образования морщин и воздушных пузырей на поверхности трубки, термоусадку следует производить от центра трубки к ее концам, либо последовательно от одного конца трубки к другому. Прежде чем продолжить термоусадку вдоль кабеля, трубка или перчатка должны быть усажены по кругу.

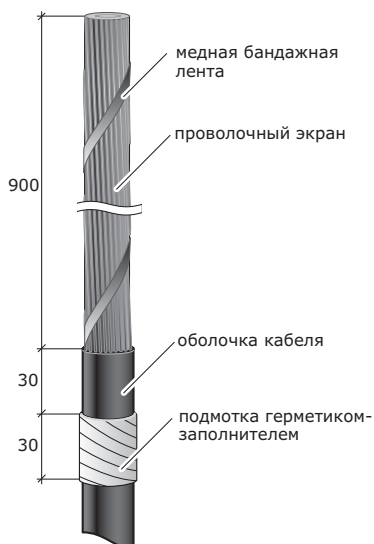
Усадка толстостенных термоусаживаемых кожухов, соединительных манжет и перчаток требует более длительного времени и должна сопровождаться предварительным медленным и равномерным прогревом.

Следуйте указаниям инструкции и по возможности точно устанавливайте термоусаживаемые трубки относительно других элементов муфты. Перед усадкой трубок и перчаток на металлические поверхности следует убедиться в отсутствии острых кромок и заусенцев. Все неровности должны быть предварительно зашлифованы. После зашлифовки убедитесь, что на поверхности изоляции не осталось металлических опилок.

Для обеспечения хорошего прилегания термоусаживаемых изделий на металлических поверхностях, последние рекомендуется предварительно прогреть до 50–70 °С. Избыток термоплавкого клея, выступающий из-под кромок усаживаемых деталей с внутренним клеевым подслоем подтверждает хорошее качество герметизации. Убедитесь в отсутствии повреждений, морщин и вздутий на поверхности усаженных изделий.

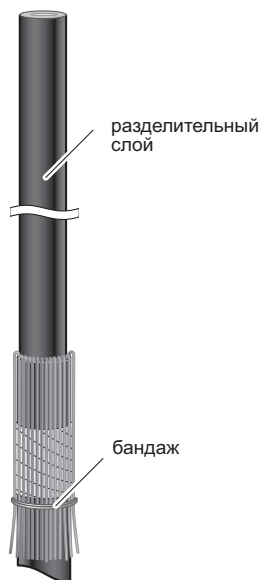
После завершения монтажа не подвергайте муфту механическим воздействиям до ее полного остывания.

1 Разделка и подготовка кабеля к работе



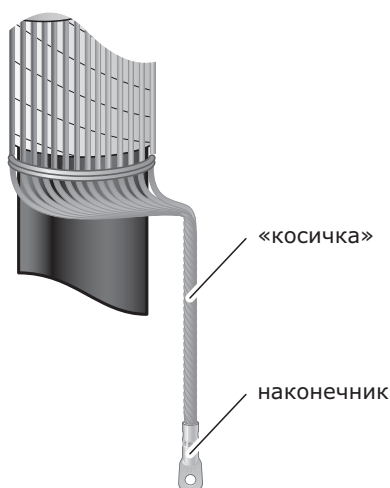
- 1.1 Распрямить конец кабеля на длине 1000 мм;
- 1.2 Снять с кабеля внешнюю оболочку и разделительный слой до проволочного экрана согласно размерам, указанным на рисунке (**при необходимости увеличения длины провода заземления расстояние от конца кабеля до среза внешней оболочки можно увеличить**);
- 1.3 Очистить и обезжирить внешнюю оболочку кабеля на расстоянии 100 мм от среза оболочки;
- 1.4 Для муфт сечением 35/50, 70/120 и 150/240 пластину-герметик разделить на 2 равные части, одну часть отложить. Для муфт сечением 300/400, 500/630, 800 использовать одну из двух пластин целиком. Герметик намотать на расстоянии 30 мм от среза кабеля, вытягивая примерно в 1,5 раза. Ширина подмотки 30 мм.

2 Бандажирование проволочного экрана



- 2.1 При наличии медной бандажной ленты, фиксирующей проволочный экран, ленту обрезать на уровне среза внешней оболочки. На месте среза ленты не должно оставаться острых выступающих кромок;
- 2.2 Отогнуть с «натягом» все медные проволоки экрана на внешнюю оболочку кабеля, вдавливая их в намотку из герметика-заполнителя так, чтобы они плотно облегли срез оболочки кабеля. Избегать перехлестывания проволок;
- 2.3 Закрепить проволоки экрана на оболочке бандажом из 2 - 3-х витков бандажной проволоки на расстоянии 5 мм от края герметика-заполнителя (см. рис.).

3 Монтаж узла заземления



- 3.1 Сформировать «косичку» (аккуратно собрать в пучок и скрутить свободные проволоки экрана кабеля), начиная от бандажа и до конца проволок. Обрезать конец сформированного провода заземления на необходимую длину;
- 3.2 Зачистить и обезжирить конец провода заземления на длину, равную глубине внутренней части хвостовика наконечника;
- 3.3 Оконцевать провод заземления наиболее удобным способом.

4 Удаление полупроводящего слоя изоляции кабеля

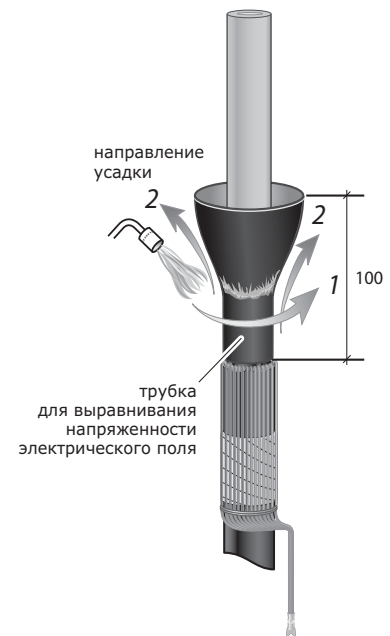
- 4.1** Отрезать кабель на расстоянии L от среза внешней оболочки;
- 4.2** Используя специальный инструмент (роlikовый нож), удалить полупроводящий слой изоляции кабеля, оставив его участок длиной 50 мм от среза внешней оболочки. После снятия полупроводящего слоя на поверхности изоляции из сшитого полиэтилена не допускается наличие остатков проводящего материала, неровностей и заусенцев;
- 4.3** Очистить участки изоляции из сшитого полиэтилена, используя х/б салфетку и бензин, начиная от конца жилы в направлении полупроводящего слоя изоляции. **(Салфетку х/б использовать только однократно!)**

Сечение кабеля, мм	L, мм
35...400	200
500...800	245



5 Установка трубки для выравнивания напряженности электрического поля

- 5.1** Надеть на кабель трубку для выравнивания напряженности электрического поля (цвет трубки - черный);
- 5.2** Расположить трубку на уровне среза оболочки так, чтобы ее нижний край полностью перекрывал слой полупроводящего экрана по изоляции кабеля и не заходил на внешнюю оболочку;
- 5.3** Усадить трубку выравнивания напряженности электрического поля в направлении от среза внешней оболочки к концу кабеля.



6 Монтаж наконечника

- 6.1** Снять с конца кабеля изоляцию на длине, равной глубине хвостовика наконечника;
- 6.2** Произвести окончевание жилы наконечником по выбранной технологии: методом опрессовки, либо наконечником со срывающимися болтовыми головками;
- 6.3** Зашлифовать острые кромки и заусенцы, образовавшиеся после опрессовки, либо после срыва болтовых головок.

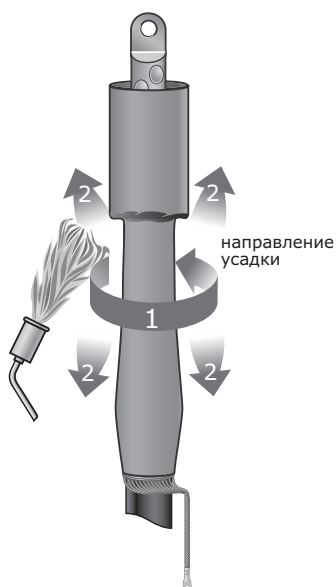


7 Гидроизоляция узла заземления



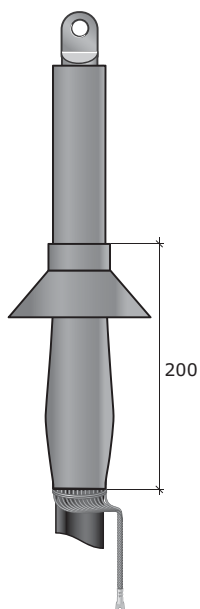
- 7.1** Оставшейся частью пластины-герметика (для муфт сечением 35/50, 70/120 и 150/240) или второй пластиной герметиком (для муфт сечением 300/400, 500/630 и 800) обмотать отогнутые медные проволоки экрана поверх уже имеющейся подмотки герметика, вытягивая герметик примерно в 1,5 раза;
- 7.2** Образовавшийся узел подмотки герметика-заполнителя обжечь вручную, таким образом удалив остатки воздуха между отогнутыми проволоками экрана.

8 Установка антитрекинговой трубки



- 8.1** Надеть на кабель антитрекинговую изолирующую трубку (цвет трубки — кирпично-красный);
- 8.2** Установить нижний край трубки на уровне бандажа из проволоки;
- 8.3** Усадить антитрекинговую изолирующую трубку в последовательности, указанной на рисунке.

9 Установка жильных изоляторов

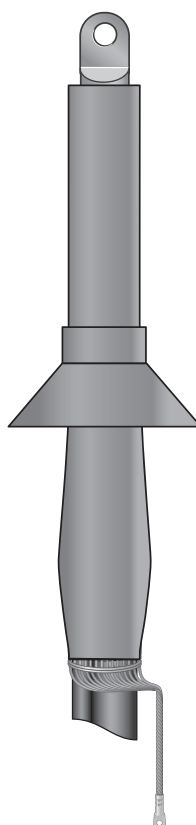


- 9.1** Надвинуть на усаженную антитрекинговую трубку жильный изолятор;
- 9.2** Установить изолятор на расстоянии 200 мм от края антитрекинговой трубки;
- 9.3** Усадить изолятор, прогревая только «горлышко».

Муфта
для внутренней установки
типа 1ПКВТ-10
в сборе



Муфта
для наружной установки
типа 1ПКНТ-10
в сборе



**Монтаж муфты завершен.
Дайте муфте остыть прежде чем подвергать ее какому-либо
механическому воздействию.**

Условия безопасной эксплуатации и утилизации

1. Муфты должны выдерживать без чрезмерного износа и любого другого повреждения механические, электрические, и тепловые нагрузки, случающиеся при нормальной эксплуатации.
2. Монтаж муфт должен производиться в соответствии с нормативно-технической документацией утвержденной в установленном порядке. После монтажа на кабельных линиях муфты должны выдерживать испытание в соответствии с действующими правилами устройства электроустановок.
3. Муфты являются не ремонтируемым и не восстанавливаемым изделием. При выходе из строя муфты подлежат замене.
4. Все детали муфт относятся к 5 классу опасности в соответствие с ФККО.
5. Утилизация отходов после монтажа муфт не требует специальных мер предосторожности и может производиться вместе с бытовыми отходами.

Срок службы, правила транспортирования и хранения

1. Муфты в упакованном виде можно транспортировать автомобильным транспортом с закрытым кузовом, железнодорожным транспортом в закрытых вагонах, авиационным транспортом в негерметичных отсеках, речным и морским транспортом (в трюмах), либо в контейнерах всеми перечисленными видами транспорта.
2. Транспортирование должно осуществляться в соответствии с правилами перевозок, действующими на каждом виде транспорта. При хранении и транспортировании муфты должны быть защищены от механических повреждений.
3. Условия транспортирования муфт в части воздействия климатических факторов – 2 по ГОСТ 15150-69.
4. Условия хранения муфт в части воздействия климатических факторов – 1 по ГОСТ 15150-69.
5. Срок службы не менее 30 лет. Срок службы исчисляется с момента ввода узла в эксплуатацию. Фактически срок службы не ограничивается указанным сроком, а определяется его техническим состоянием.

Гарантийные обязательства

Изготовитель гарантирует соответствие изделий требованиям технических условий при соблюдении потребителем условий транспортирования, хранения, монтажа и эксплуатации.

Гарантийный срок хранения – 24 месяца с момента изготовления.

Гарантийный срок эксплуатации – 5 лет с момента монтажа.

Гарантия распространяется на все дефекты, возникшие по вине завода-изготовителя.

Гарантия не распространяется на дефекты, возникшие в случаях:

- нарушение паспортных режимов хранения, монтажа, испытаний, эксплуатации и обслуживания изделия;
- ненадлежащей транспортировки и погрузочно-разгрузочных работ;
- наличия следов воздействия веществ агрессивных к материалам изделия;
- повреждений, вызванных неправильными действиями потребителя;
- наличия следов постороннего вмешательства в конструкцию изделия;
- наличия следов вызванных пожаром, стихией, форс-мажорными обстоятельствами.

Претензии по качеству товара могут быть предъявлены в течение гарантийного срока эксплуатации.

Архангельск (8182)63-90-72
Астана (7172)727-132
Астрахань (8512)99-46-04
Барнаул (3852)73-04-60
Белгород (4722)40-23-64
Брянск (4832)59-03-52
Владивосток (423)249-28-31
Волгоград (844)278-03-48
Вологда (8172)26-41-59
Воронеж (473)204-51-73
Екатеринбург (343)384-55-89

Иваново (4932)77-34-06
Ижевск (3412)26-03-58
Казань (843)206-01-48
Калининград (4012)72-03-81
Калуга (4842)92-23-67
Кемерово (3842)65-04-62
Киров (8332)68-02-04
Краснодар (861)203-40-90
Красноярск (391)204-63-61
Курск (4712)77-13-04
Липецк (4742)52-20-81

Магнитогорск (3519)55-03-13
Москва (495)268-04-70
Мурманск (8152)59-64-93
Набережные Челны (8552)20-53-41
Нижний Новгород (831)429-08-12
Новокузнецк (3843)20-46-81
Новосибирск (383)227-86-73
Омск (3812)21-46-40
Орел (4862)44-53-42
Оренбург (3532)37-68-04
Пенза (8412)22-31-16

Пермь (342)205-81-47
Ростов-на-Дону (863)308-18-15
Рязань (4912)46-61-64
Самара (846)206-03-16
Санкт-Петербург (812)309-46-40
Саратов (845)249-38-78
Севастополь (8692)22-31-93
Симферополь (3652)67-13-56
Смоленск (4812)29-41-54
Сочи (862)225-72-31
Ставрополь (8652)20-65-13

Сургут (3462)77-98-35
Тверь (4822)63-31-35
Томск (3822)98-41-53
Тула (4872)74-02-29
Тюмень (3452)66-21-18
Ульяновск (8422)24-23-59
Уфа (347)229-48-12
Хабаровск (4212)92-98-04
Челябинск (351)202-03-61
Череповец (8202)49-02-64
Ярославль (4852)69-52-93