

ИНСТРУКЦИЯ ПО МОНТАЖУ

концевых термоусаживаемых муфт внутренней и наружной установки для 3-х жильных кабелей с бумажной маслопропитанной изоляцией с броней или без брони на напряжение 6 и 10 кВ марок

ЗКВТп-10, ЗКНТп-10

Соответствует требованиям ГОСТ 13781.0-86



Все операции следует выполнять в строгом соответствии с инструкцией по установке, не допуская изменений в технологии монтажа



Монтаж термоусаживаемых муфт должен проводиться специально обученным персоналом

Архангельск (8182)63-90-72
Астана (7172)727-132
Астрахань (8512)99-46-04
Барнаул (3852)73-04-60
Белгород (4722)40-23-64
Брянск (4832)59-03-52
Владивосток (423)249-28-31
Волгоград (844)278-03-48
Вологда (8172)26-41-59
Воронеж (473)204-51-73
Екатеринбург (343)384-55-89

Иваново (4932)77-34-06
Ижевск (3412)26-03-58
Казань (843)206-01-48
Калининград (4012)72-03-81
Калуга (4842)92-23-67
Кемерово (3842)65-04-62
Киров (8332)68-02-04
Краснодар (861)203-40-90
Красноярск (391)204-63-61
Курск (4712)77-13-04
Липецк (4742)52-20-81

Магнитогорск (3519)55-03-13
Москва (495)268-04-70
Мурманск (8152)59-64-93
Набережные Челны (8552)20-53-41
Нижний Новгород (831)429-08-12
Новокузнецк (3843)20-46-81
Новосибирск (383)227-86-73
Омск (3812)21-46-40
Орел (4862)44-53-42
Оренбург (3532)37-68-04
Пенза (8412)22-31-16

Пермь (342)205-81-47
Ростов-на-Дону (863)308-18-15
Рязань (4912)46-61-64
Самара (846)206-03-16
Санкт-Петербург (812)309-46-40
Саратов (845)249-38-78
Севастополь (8692)22-31-93
Симферополь (3652)67-13-56
Смоленск (4812)29-41-54
Сочи (862)225-72-31
Ставрополь (8652)20-65-13

Сургут (3462)77-98-35
Тверь (4822)63-31-35
Томск (3822)98-41-53
Тула (4872)74-02-29
Тюмень (3452)66-21-18
Ульяновск (8422)24-23-59
Уфа (347)229-48-12
Хабаровск (4212)92-98-04
Челябинск (351)202-03-61
Череповец (8202)49-02-64
Ярославль (4852)69-52-93

1. ОБЛАСТЬ ПРИМЕНЕНИЯ

Муфты концевые внутренней установки типа **ЗКВТп-10** и наружной установки **ЗКНТп-10** предназначены для оконцевания трехжильных силовых кабелей с бумажной маслопропитанной изоляцией, с броней или без брони, с общей алюминиевой или свинцовой оболочкой на напряжение 6 и 10 кВ. В режиме эксплуатации диапазон температуры окружающей среды: от -50°C до +50°C.

Монтаж концевых муфт может быть осуществлен для следующих основных типов 3-х жильного кабеля: ААБл-10, АСБ-10, ААШв-10, АСШв-10, СБ-10 и их аналогов.

2. ТИПОРАЗМЕРЫ МУФТ

Выбор типоразмеров муфт производится в зависимости от сечения жил кабеля (см. табл.):

Наименование муфты		Тип установки	Рабочее напряжение (кВ)	Число жил кабеля	Сечение жил кабеля (мм ²)
Комплектация без болтовых наконечников	Комплектация с болтовыми наконечниками				
ЗКВТп-10-25/50	ЗКВТп-10-25/50 (Б)	внутренняя	6 и 10	3	25, 35, 50
ЗКВТп-10-70/120	ЗКВТп-10-70/120 (Б)				70, 95, 120
ЗКВТп-10-150/240	ЗКВТп-10-150/240 (Б)				150, 185, 240
ЗКНТп-10-25/50	ЗКНТп-10-25/50 (Б)	наружная			25, 35, 50
ЗКНТп-10-70/120	ЗКНТп-10-70/120 (Б)				70, 95, 120
ЗКНТп-10-150/240	ЗКНТп-10-150/240 (Б)				150, 185, 240

- Базовая комплектация включает в себя аксессуары для монтажа узла заземления комбинированным методом: для крепежа провода заземления к металлической оболочке кабелей используются роликовые пружины постоянного давления; крепеж на бронелентах кабеля осуществляется методом пайки;
- По желанию заказчика муфты **ЗКВТп-10** и **ЗКНТп-10** могут комплектоваться наконечниками под опрессовку.
- Для монтажа термоусаживаемых муфт на кабели с броней из стальных или алюминиевых проволок на всех диапазонах сечений необходимо использовать комплекты заземления КМПБ.

Сечение кабеля, мм ²	25/50	70/120	150/240
Комплект КМПБ	КМПБ №2	КМПБ №3	КМПБ №4

- Для подключения термоусаживаемых муфт к крупногабаритным устройствам необходимо использовать комплекты удлинения жил КУ

Сечение кабеля, мм ²	25/50	70/120	150/240
Комплект КУ	КУ №1	КУ №2	КУ №3

3. МЕРЫ БЕЗОПАСНОСТИ

Монтаж муфты должен производиться с соблюдением «Межотраслевых правил по охране труда (правил безопасности) при эксплуатации электроустановок», «Правил технической эксплуатации электроустановок потребителей», «Правил пожарной безопасности для энергетических предприятий», «Технической документации на муфты для силовых кабелей с бумажной и пластмассовой изоляцией напряжением до 10 кВ», а также правил и инструкций, действующих на предприятии, применяющем данные муфты.

4. ОБЩИЕ УКАЗАНИЯ

4.1 Подготовка к монтажу

Внимательно ознакомьтесь с инструкцией по монтажу. Проверьте по комплектационной ведомости наличие деталей в комплекте и соответствие муфты сечению, типу и рабочему напряжению монтируемого кабеля. Подготовьте рабочее место, все необходимые инструменты и приспособления. Проверьте исправность газового оборудования: баллона, шланга, редуктора и горелки. Если муфта хранилась в неотапливаемом помещении при температуре менее 5°C, то до начала монтажа комплект муфты следует выдержать не менее 2-х часов при температуре 18–20°C. Монтаж термоусаживаемых муфт должен проводиться в соответствии с «Технической документацией на муфты для силовых кабелей с бумажной и пластмассовой изоляцией напряжением до 10 кВ». Монтаж термоусаживаемых муфт требует соблюдения особой чистоты. Попадание в муфту влаги, грязи и посторонних частиц в процессе монтажа недопустимо.

Перед началом монтажа проверьте бумажную изоляцию на влажность. **Монтаж муфты на кабеле с увлажненной изоляцией категорически запрещен!**

4.2 Разделка кабеля

Разделка кабеля должна осуществляться в строгом соответствии с инструкцией производителя. Точная и аккуратная разделка является необходимым условием и залогом правильного монтажа кабельной муфты. Разделка кабеля должна выполняться только высококвалифицированным специалистом. Несоблюдение размеров разделки, разделка без рулетки «на глазок», порезы и задиры на жильной изоляции, наличие загрязнений могут привести к сокращению срока службы муфты и пробоям. Особое внимание следует уделить снятию изоляции с жил кабеля. Любые повреждения жил в процессе снятия изоляции недопустимы. Работы по монтажу муфт для кабелей с бумажной маслопропитанной изоляцией должны проводиться без перерывов, за один раз.

4.3 Технологии соединения и оконцевания жил

Качество, надежность и работоспособность всей муфты во многом определяется качеством монтажа соединителей или наконечников на жилах кабеля. Уточните, под какую технологию соединения или оконцевания рассчитана данная муфта: опрессовку или закрепление с помощью болтов со срывной головкой. В случае отсутствия ограничений, определитесь с выбором технологии самостоятельно.

— Технология опрессовки

Размер наконечника или гильзы выбирается в соответствии с сечением и классом гибкости кабельных жил. Секторные жилы перед опрессовкой рекомендуется предварительно скруглить. При работе с алюминиевыми и медными кабелями используйте алюминиевые или медные наконечники или гильзы соответственно. При выводе алюминиевого кабеля на медную шину используйте алюмомедные наконечники или шайбы. Перед монтажом алюминиевых наконечников и гильз следует зачистить концы алюминиевых жил до металлического блеска при помощи кордошетки и нанести кварце-вазелиновую пасту. Трубную часть наконечников также следует зачистить и смазать кварце-вазелиновой пастой, после чего вставить жилы в наконечники до упора и произвести опрессовку.

Для опрессовки используйте только профессиональный инструмент. Размер матриц должен соответствовать размеру выбранного наконечника. При монтаже наконечников и соединительных гильз соблюдайте количество опрессовок и их последовательность в соответствии с рекомендациями производителя.

— Технология болтовых наконечников и соединителей

При монтаже «механических» соединителей и наконечников с болтами со срывной головкой необходимо удерживать корпус соединителей/наконечников в момент затяжки болтов при помощи специальной зажимной струбцины НМБ-4 или газового ключа, предохраняя кабельные жилы от деформации. При наличии нескольких болтов в наконечнике/соединителе первой срывается головка болта, расположенного ближе к лопатке наконечника или центру соединителя.

Перед срывом болтовых головок следует развернуть наконечники вокруг жилы таким образом, чтобы при подключении к контактным клеммам избежать перегибов и скручивания кабельной жилы.

4.4 Технология термоусадки

Для монтажа термоусаживаемых муфт предпочтительно использовать пропановую газовую горелку с широкой насадкой диаметром 40–50 мм. Пламя горелки следует отрегулировать таким образом, чтобы оно было мягким, с языками желтого цвета. Остроконечное клиновидное синее пламя не допускается. Усадка термоусаживаемых трубок с использованием газовой горелки требует определенных навыков и опыта.

Перед проведением каждой технологической операции поверхность, на которую усаживается трубка или подматывается герметик, должна быть очищена от загрязнений, пыли, жировых пятен и нагара. Для обеспечения равномерной усадки и предотвращения «подгорания» пламя горелки должно находиться в постоянном колебательном движении. Интенсивность усадки может регулироваться расстоянием от горелки до изделия. Во избежание образования морщин и воздушных пузырей на поверхности трубки, термоусадку следует производить от центра трубки к ее концам, либо последовательно от одного конца трубки к другому. Прежде чем продолжить термоусадку вдоль кабеля, трубка или перчатка должны быть усажены по кругу.

Усадка толстостенных термоусаживаемых кожухов, соединительных манжет и перчаток требует более длительного времени и должна сопровождаться предварительным медленным и равномерным прогревом.

Следуйте указаниям инструкции и по возможности точно устанавливайте термоусаживаемые трубки относительно других элементов муфты. Перед усадкой трубок и перчаток на металлические поверхности следует убедиться в отсутствии острых кромок и заусенцев. Все неровности должны быть предварительно зашлифованы. После зашлифовки убедитесь, что на поверхности изоляции не осталось металлических опилок.

Для обеспечения хорошего прилегания термоусаживаемых изделий на металлических поверхностях, последние рекомендуется предварительно прогреть до 50–70 °С. Избыток термоплавкого клея, выступающий из-под кромок усаживаемых деталей с внутренним клеевым подслоем подтверждает хорошее качество герметизации. Убедитесь в отсутствии повреждений, морщин и вздутий на поверхности усаженных изделий.

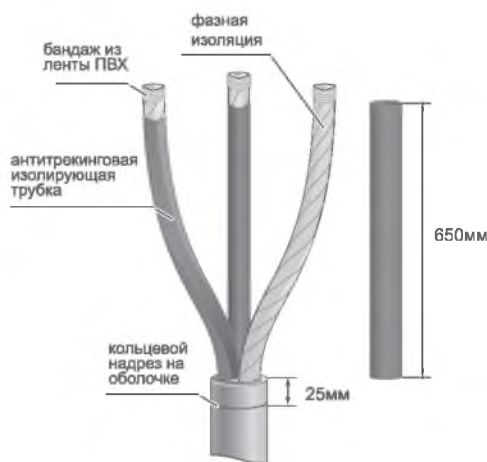
После завершения монтажа не подвергайте муфту механическим воздействиям до ее полного остывания.

1 Разделка и подготовка кабеля к работе



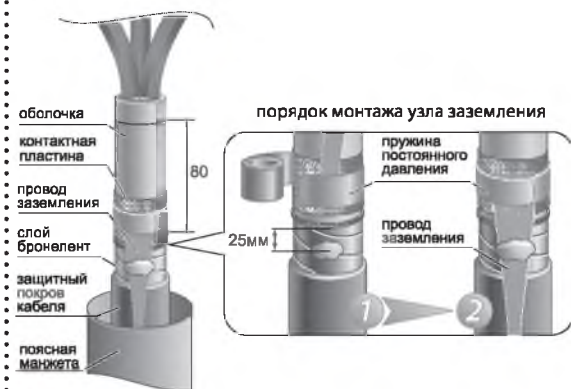
- 1.1 Распрямить конец кабеля длиной 1250 мм;
- 1.2 Снять с кабеля защитный покров, броню, металлическую оболочку и слой поясной изоляции согласно размерам, указанным на рисунке. Удалить жгуты межфазного заполнения. При наличии расцветочных маркировочных лент на фазной бумажной изоляции, ленты — не удалять;
- 1.3 На расстоянии 25 мм от среза металлической оболочки произвести кольцевой надрез оболочки;
- 1.4 Протереть сухой ветошью фазную бумажную изоляцию, сняв остатки масла с поверхности;
- 1.5 Зачистить (до металлического блеска) и обезжирить слой оболочки и бронелент;
- 1.6 Надеть на конец кабеля поясную манжету и сдвинуть ее на время монтажа вдоль кабеля, предварительно защитив внутреннюю поверхность манжеты от загрязнения (надев на кабель под манжету упаковочный п/э пакет из комплекта муфты).

2 Установка антитрекинговых изолирующих трубок



- 2.1 Развести жилы кабеля под углом, удобным для проведения работ;
- 2.2 Зафиксировать концы фазной бумажной изоляции бандажом из ленты ПВХ;
- 2.3 Надеть на жилы кабеля антитрекинговые изолирующие трубки (кирпично-красного цвета) и сдвинуть их вниз до упора в корень разделки;
- 2.4 Последовательно усадить трубки в направлении от корня разделки к концам жил кабеля.

3 Монтаж провода заземления



- 3.1 В месте, указанном на рисунке, облудить участок бронелент для присоединения провода заземления;
- 3.2 Распутать (растянуть в ширину) конец провода заземления без наконечника на длине не менее 100 мм;
- 3.3 Расположить провод заземления вдоль оболочки таким образом, чтобы его подготовленный (распущенный) конец был направлен к срезу бронелент;
- 3.4 Прижать провод заземления одним витком пружины так, чтобы край пружины находился на расстоянии не более 10 мм от среза бронелент;
- 3.5 Перегнуть провод заземления в обратном направлении и произвести намотку пружины поверх провода заземления до конца;
- 3.6 Закрепить заземляющий провод на облуженной поверхности бронелент бандажом из 2—3-х витков проволоки;
- 3.7 Произвести пайку провода заземления к бронелентам.

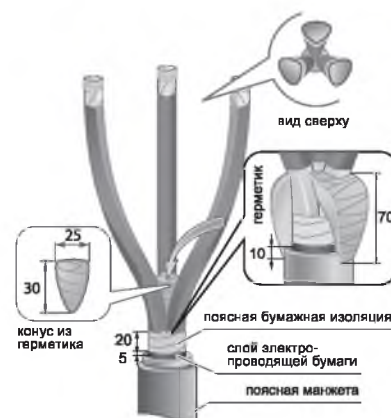
4 Герметизация узла заземления и установка поясной манжеты

- 4.1 Сгладить выступы и острые кромки в месте пайки провода заземления;
- 4.2 Надвинуть поясную манжету так, чтобы ее край располагался на уровне 10 мм от кольцевого надреза на оболочке и усадить ее в направлениях, указанных на рисунке. После усадки манжета должна полностью перекрывать узел заземления и заходить на защитный покров кабеля.



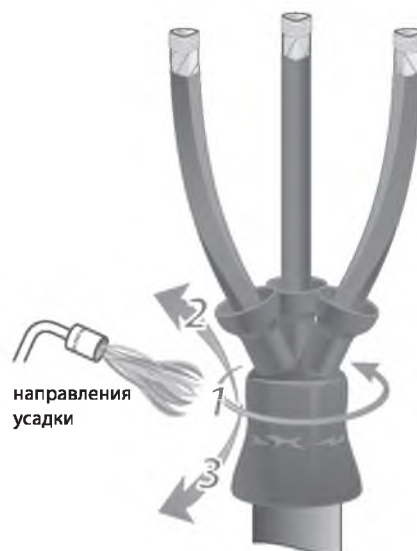
5 Герметизация корня разделки кабеля маслостойким герметиком

- 5.1 Из части маслостойкого герметика длиной 100-120 мм сформировать конус и вдавить его с усилием в корешок разделки кабеля, заполнив все пустоты междужильного пространства;
- 5.2 Удалить защитный пояс оболочки 25 мм;
- 5.3 На расстоянии 5 мм от среза оболочки кабеля х/б нитками наложить бандаж на слой черной электропроводящей бумаги и удалить ее от края поясной изоляции до бандажа (линия обрыва электропроводящей бумаги должна быть ровной, без рваных, выступающих краев). Сухой ветошью убрать остатки масла с поверхности поясной изоляции;
- 5.4 Оставшимся маслостойким герметиком обмотать корень разделки кабеля в форме «яблока» с полным перекрытием поясной изоляции с заходом 10 мм на оболочку. Максимальный диаметр намотки (на уровне среза поясной изоляции) не должен превышать диаметр металлической оболочки более чем на 15 мм. Общая длина намотки — 70 мм.

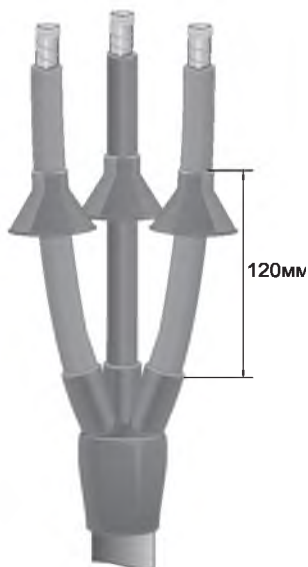


6 Установка изолирующей перчатки

- 6.1 Сблизить жилы кабеля и надеть перчатку. Сдвинуть перчатку вниз как можно плотнее к основанию разделки;
- 6.2 Усадить перчатку в направлениях, указанных на рисунке. В первую очередь усадить основание «пальцев» по окружности. Затем усадить «пальцы» на жилы кабеля от основания. И в завершение — усадить корпусную часть перчатки от основания «пальцев» на оболочку кабеля;
- 6.3 После усадки, корпус перчатки должен плотно облегать поясную манжету, а «пальцы» перчатки — жилы.



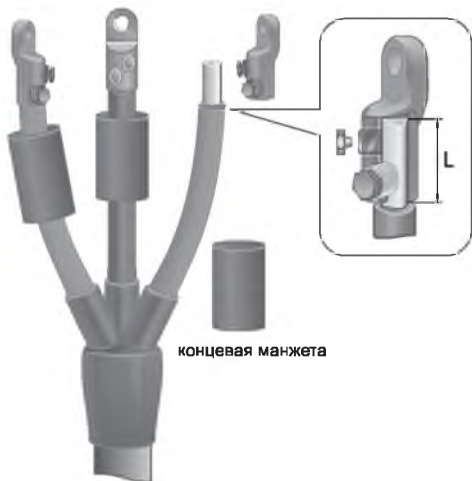
7 Установка жильных «юбок»-изоляторов



Данная операция добавляется только для монтажа муфт наружной установки типа ЗКНТп-10

- 7.1** Надеть на каждую жилу кабеля «юбку» (кирпично-красного цвета) и последовательно усадить их, прогревая только «горлышки». «Юбки» усадить на расстоянии 120 мм от верхнего края пальцев перчатки. Во время усадки следить, чтобы изоляторы располагались симметрично относительно жил кабеля.

8 Монтаж наконечников

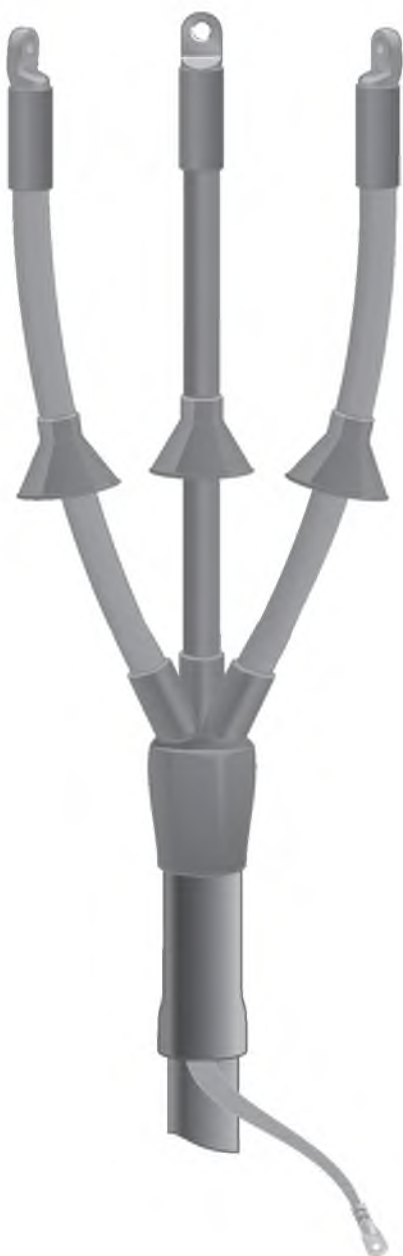


- 8.1** Снять с концов каждой жилы изоляцию на длине, равной глубине хвостовика наконечника, и очистить растворителем поверхности оголенных участков жил;
- 8.2** Надеть на жилы кабеля концевые манжеты (кирпично-красного цвета), временно сдвинув их в сторону корня разделки;
- 8.3** При использовании наконечников под опрессовку, предварительно зачистить внутреннюю поверхность от окисловых пленок;
- 8.4** Произвести оконцевание жил наконечниками по выбранной технологии: наконечниками со срывающимися болтовыми головками, либо методом опрессовки;
- 8.5** Зашлифовать острые кромки, выступы и заусенцы на поверхности наконечников, образовавшиеся после опрессовки или срыва болтовых головок.

9 Установка антитрекинговых концевых манжет



- 9.1** Обезжирить на каждой жиле цилиндрическую часть наконечника и изолирующую трубку на длине 100 мм от края хвостовика наконечника;
- 9.2** Нагреть наконечник пламенем горелки до температуры 60–70°C;
- 9.3** Надвинуть на хвостовик наконечника концевую антитрекинговую манжету (кирпично-красного цвета) и усадить ее, начиная с хвостовой части наконечника. Повторить операцию для каждой из жил.



муфта для наружной
установки, типа **ЗКНТп-10**
в сборе



муфта для внутренней
установки, типа **ЗКВТп-10**
в сборе

**Монтаж муфты завершен.
Дайте муфте остыть прежде чем подвергать ее какому-либо
механическому воздействию.**

Архангельск (8182)63-90-72
Астана (7172)727-132
Астрахань (8512)99-46-04
Барнаул (3852)73-04-60
Белгород (4722)40-23-64
Брянск (4832)59-03-52
Владивосток (423)249-28-31
Волгоград (844)278-03-48
Вологда (8172)26-41-59
Воронеж (473)204-51-73
Екатеринбург (343)384-55-89

Иваново (4932)77-34-06
Ижевск (3412)26-03-58
Казань (843)206-01-48
Калининград (4012)72-03-81
Калуга (4842)92-23-67
Кемерово (3842)65-04-62
Киров (8332)68-02-04
Краснодар (861)203-40-90
Красноярск (391)204-63-61
Курск (4712)77-13-04
Липецк (4742)52-20-81

Магнитогорск (3519)55-03-13
Москва (495)268-04-70
Мурманск (8152)59-64-93
Набережные Челны (8552)20-53-41
Нижний Новгород (831)429-08-12
Новокузнецк (3843)20-46-81
Новосибирск (383)227-86-73
Омск (3812)21-46-40
Орел (4862)44-53-42
Оренбург (3532)37-68-04
Пенза (8412)22-31-16

Пермь (342)205-81-47
Ростов-на-Дону (863)308-18-15
Рязань (4912)46-61-64
Самара (846)206-03-16
Санкт-Петербург (812)309-46-40
Саратов (845)249-38-78
Севастополь (8692)22-31-93
Симферополь (3652)67-13-56
Смоленск (4812)29-41-54
Сочи (862)225-72-31
Ставрополь (8652)20-65-13

Сургут (3462)77-98-35
Тверь (4822)63-31-35
Томск (3822)98-41-53
Тула (4872)74-02-29
Тюмень (3452)66-21-18
Ульяновск (8422)24-23-59
Уфа (347)229-48-12
Хабаровск (4212)92-98-04
Челябинск (351)202-03-61
Череповец (8202)49-02-64
Ярославль (4852)69-52-93